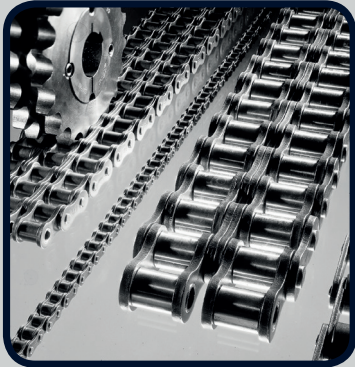




Transmisjoner
Remmer - Kjeder - Veksler - Akselkoblinger

DUNLOP HIFLEX
INDUSTRIAL SOLUTIONS



Innhold

Side

Taper Lock Boss

4

Taper Lock Boss

5

Taper Lock Sveisenav

10

Taper Lock Adapter

11

Taper Lock Flensnav

12

Kileremskiver og Kileremmer

14

Kileremskiver

15

Smalkileremmer

23

Klassiske kileremmer

28

Koggede smalkileremmer

32

Skjøtbare kileremmer

37

Kraftbånd

39

Poly-V remmer

40

Tannremmer og Tannremskiver

42

Tannremskiver L profil

43

Tannremskiver H profil

46

Tannremskiver HTD

49

Tannremmer XL

55

Tannremmer L

57

Tannremmer H

58

Tannremmer HTD

60

Kjedehjul og Kjeder

64

Uborede kjedehjul

65

Taper Lock Kjedehjul

82

Kjeder BS og ASA std.

91

Rustfrie kjeder

98

Forsterkede kjeder

99

Kjeder med rette sideplater

100

Kjeder med kunststofflager

101

OF-kjeder

102

Løftekjeder

104

Kjedestrammere og kedjeverktøy

108



Innhold

Side

Akselkoblinger

112

Fenaflex høyfleksible kobling

113

HRC fleksible kobling

116

RM stiv kobling

117

Nylicon tannkobling

118

SADI AS overlastkobling

119

Radaflex fleksibel kobling

120

Essex fleksible klokobling

121

Friksjonsnav type 383

122

Tschan type S

123

Normex fleksible klokobling

124

Posiflex gearkobling

125

New-Pex fleksibel akselkobl

126

EPT spennelement

127

Eastlock mekaniske spennelement

134

Tappveksler, gir og elektromotorer **140**

Fenner TaperGrip tappveksler

141

SALA Tappveksler

143

SALA KIBO Tappveksler

144

BTM Tappvekselmotor

151

Benzler serie M- girmotorer

152

Benzler serie C- snikkeveksler

153

Benzler serie K- girmotorer

154

Benzler serie BS snikkeveksler

155

Radicon serie A snikkeveksler

158

Elektromotorer

160

Motorhyller

166

Wincher

167

Benzler domkrafter

168

Teknisk Informasjon

170

Taper Lock Boss

Taper Lock Boss

Taper Lock Sveisenav

Taper Lock Adapter

Taper Lock Flensnav

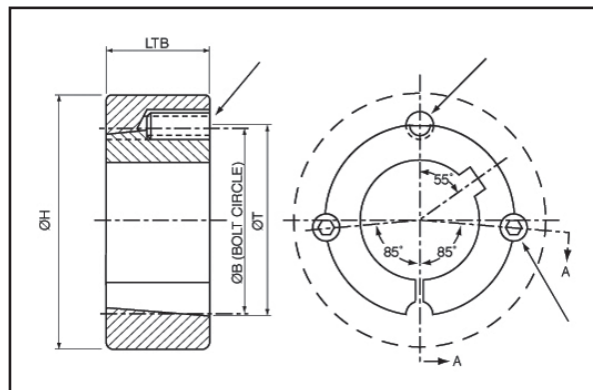




Taper Lock Boss 1008-3030

Bruksområde:

Kan brukes i alle kileremskiver, kjedehjul tannremhjul, adaptorer og flenser som er tilrettelagt for Taper Lock bruk



Konstruksjon	
Stålkvalitet:	GG22-25 støpe-stål, avhengig av str.
Norm kilespor:	BS4235, part 1, 1972, DIN6885 std. kilespor
Str.angivelse:	Boss str + diameter på boring
Type angivelse forklaring:	Eks: 3020, str. 30, 20 =lengde på bosset =2 tommer (50.8mm)

Art.nr.	Boss/str.	Art.nr.	Boss/str.	Art.nr.	Boss/str.
350209	1008/9	350828	1215/28	352045	2012/45
350210	1008/10	350830	1215/30	352048	2012/48
350211	1008/11	350832	1215/32	352050	2012/50
350212	1008/12	351414	1610/14	352416	2517/16
350214	1008/14	351416	1610/16	352418	2517/18
350216	1008/16	351417	1610/17	352419	2517/19
350218	1008/18	351418	1610/18	352420	2517/20
350219	1008/19	351419	1610/19	352422	2517/22
350220	1008/20	351420	1610/20	352424	2517/24
350222	1008/22	351422	1610/22	352425	2517/25
350224	1008/24*	351424	1610/24	352428	2517/28
350225	1008/25*	351425	1610/25	352430	2517/30
350409	1108/9	351428	1610/28	352432	2517/32
350410	1108/10	351430	1610/30	352435	2517/35
350411	1108/11	351432	1610/32	352438	2517/38
350412	1108/12	351435	1610/35	352440	2517/40
350414	1108/14	351438	1610/38	352442	2517/42
350416	1108/16	351440	1610/40	352445	2517/45
350418	1108/18	351442	1610/42	352448	2517/48
350419	1108/19	351614	1615/14	352450	2517/50
350420	1108/20	351616	1615/16	352455	2517/55
350422	1108/22	351618	1615/18	352460	2517/60
350424	1108/24	351619	1615/19	352465	2517/65
350425	1108/25	351620	1615/20	352825	3020/25
350428	1108/28*	351622	1615/22	352828	3020/28
350611	1210/11	351624	1615/24	352830	3020/30
350612	1210/12	351625	1615/25	352832	3020/32
350614	1210/14	351628	1615/28	352835	3020/35



Art.nr.	Boss/str.		Art.nr.	Boss/str.		Art.nr.	Boss/str.
350616	1210/16		351630	1615/30		352838	3020/38
350617	1210/17		351632	1615/32		352840	3020/40
350618	1210/18		351635	1615/35		352842	3020/42
350619	1210/19		351638	1615/38		352845	3020/45
350620	1210/20		351640	1615/40		352848	3020/48
350622	1210/22		351642	1615/42		352850	3020/50
350624	1210/24		352014	2012/14		352855	3020/55
350625	1210/25		352016	2012/16		352860	3020/60
350628	1210/28		352018	2012/18		352865	3020/65
350630	1210/30		352019	2012/19		352870	3020/70
350632	1210/32		352020	2012/20		352875	3020/75
350811	1215/11		352022	2012/22		353035	3030/35
350812	1215/12		352024	2012/24		353038	3030/38
350814	1215/14		352025	2012/25		353040	3030/40
350816	1215/16		352028	2012/28		353042	3030/42
350818	1215/18		352030	2012/30		353045	3030/45
350819	1215/19		352032	2012/32		353048	3030/48
350820	1215/20		352035	2012/35		353050	3030/50
350822	1215/22		352038	2012/38		353055	3030/55
350824	1215/24		352040	2012/40		353060	3030/60
350825	1215/25		352042	2012/42		353065	3030/65
						353070	3030/70
						353075	3030/75

For andre Taper Lock Boss; se Taper Lock Boss 3525-5050,
Se; Taper Lock Boss tommemål

Boss	ØT		LTB	ØB		Skrueantall	Dim. Tommer
1008	35,20		22,3	33,73		2	1/4x1/2
1108	38,38		22,3	36,92		2	1/4x1/2
1210	47,62		25,4	44,44		2	3/8x5/8
1610	57,15		25,4	53,97		2	3/8x5/8
1615	57,15		38,1	53,97		2	3/8x5/8
2012	69,85		31,8	66,68		2	7/16x7/8
2517	85,73		44,5	82,55		2	1/2x1
3020	107,96		50,8	101,6		2	5/8x1¼
3030	107,96		50,8	101,6		2	5/8x 1¼

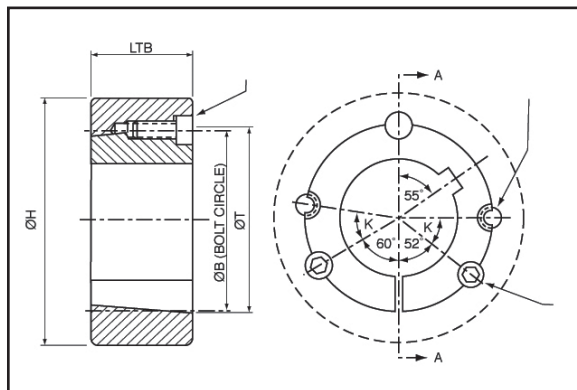
Boss 1008 for 24mm og 25mm boring og 1108 boss for 28mm boring leveres for flat kile pga godstykkelse.



Taper Lock Boss 3525-5050

Bruksområde:

Kan brukes i alle kileremskiver, kjedehjul tannremhjul, adaptorer og flenser som er tilrettelagt for Taper Lock bruk



Konstruksjon	
Stålkvalitet:	GG22-25 støpe-stål, avhengig av str.
Norm kilespor:	BS4235, part 1,1972, DIN6885 std. kilespor
Str.angivelse:	Boss str + diameter på boring
Type angivelse forklaring:	Eks: 3525, str. 30, 25= lengde på bosset= 2.5 tommer (63.5mm)

Art.nr.	Boss/str.	Art.nr.	Boss/str.	Art.nr.	Boss/str.
350035	3525/35	353370	4030/70	353655	4545/55
350038	3525/38	353375	4030/75	353660	4545/60
350040	3525/40	353380	4030/80	353665	4545/65
350042	3525/42	353385	4030/85	353670	4545/70
350045	3525/45	353390	4030/90	353675	4545/75
350048	3525/48	353395	4030/95	353680	4545/80
350050	3525/50	353300	4030/100	353685	4545/85
350055	3525/55	353305	4030/105	353690	4545/90
350060	3525/60	353310	4030/110	353695	4545/95
350065	3525/65	353315	4030/115*	353600	4545/100
350070	3525/70	353440	4040/40	353605	4545/105
350075	3525/75	353442	4040/42	353610	4545/110
350080	3525/80	353445	4040/45	353770	5040/70
350085	3525/85	353448	4040/48	353775	5040/75
350090	3525/90	353450	4040/50	353780	5040/80
350095	3525/95	353455	4040/55	353785	5040/85
350000	3525/100*	353460	4040/60	353790	5040/90
350135	3535/35	353465	4040/65	353795	5040/95
350138	3535/38	353470	4040/70	353700	5040/100
350140	3535/40	353475	4040/75	353705	5040/105
350142	3535/42	353480	4040/80	353710	5040/110
350145	3535/45	353485	4040/85	353715	5040/115
350148	3535/48	353490	4040/90	353720	5040/120
350150	3535/50	353495	4040/95	353725	5040/125
350155	3535/55	353400	4040/100	353870	5050/70
350160	3535/60	353555	4535/55	353875	5050/75



Art.nr.	Boss/str.		Art.nr.	Boss/str.		Art.nr.	Boss/str.
350180	3535/80		353575	4535/75		353895	5050/95
350185	3535/85		353580	4535/80		353800	5050/100
350190	3535/90		353585	4535/85		353805	5050/105
353340	4030/40		353590	4535/90		353810	5050/110
353342	4030/42		353595	4535/95		353815	5050/115
353345	4030/45		353500	4535/100		353820	5050/120
353348	4030/48		353505	4535/105		353825	5050/125
353350	4030/50		353510	4535/110			
353355	4030/55		353515	4535/115			
353360	4030/60		353520	4535/120			
353365	4030/65		353525	4535/125			

For andre Taper Lock Boss; se Taper Lock Boss 1008-3030,
Se; Taper Lock Boss tommemål

Boss	ØT	LTB	ØB	Skruenta II	Dim Tommer	K
3525	127,00	63,5	122,68	3	1/2x1 1/2	40°
3535	127,00	89,0	122,68	3	1/2x1 1/2	40°
4030	146,05	76,2	140,72	3	5/8x1 3/4	40°
4040	146,05	101,5	140,72	3	5/8x1 3/4	40°
4535	161,93	89,0	155,70	3	3/4x2	40°
4545	161,93	114,3	155,70	3	7/4x2	40°
5040	177,80	101,6	170,69	3	7/8x2 1/4	37
5050	177,80	127,0	170,69	3	7/8x2 1/4	37

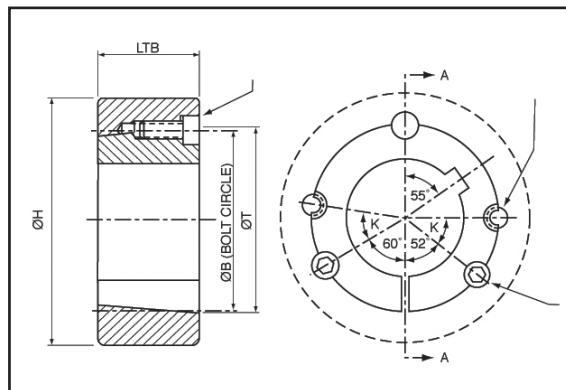
Boss 3525 for ø100mm boring og 4030 for ø115mm boring leveres for flat kile pga. godstykkelse



TaperLock Boss med tommeboring

Bruksområde:

Kan brukes i alle kileremskiver, kjedehjul tannremhjul, adapterer og flenser som er tilrettelagt for Taper Lock bruk



Konstruksjon	
Stålkvalitet:	GG22-25 støpe-stål, avhengig av str.
Norm kilespor:	BS4235, part 1, 1972, DIN6885 std. kilespor
Str.angivelse:	Boss str + diameter på boring
Type angivelse forklaring:	Eks: 3020, str. 30, 20 =lengde på bosset = 2.0 tommer (50.8mm)

Art.nr.	Boss/str.	Art.nr.	Boss/str.	Art.nr.	Boss/str.
350316	1008/1"	352120	2012/1 1/4"	352532	2517/2"
350516	1108/1"	352124	2012/1 1/2"	352536	2517/2 1/4"
350716	1210/1"	352132	2012/2"	352540	2517/2 1/2"
351510	1610/5/8"	352516	2517/1"	352920	3020/1 1/4"
351514	1610/7/8"	352518	2517/1 1/8"	352930	3020/ 1 7/8"
351516	1610/1"	352520	2517/1 1/4"	352932	3020/2"
351518	1610/1 1/8"	352524	2517/1 1/2"	352936	3020/2 1/4"
351520	1610/1 1/4"	352528	2517/1 3/4"		
352116	2012/1"	352530	2517/ 1 7/8"		

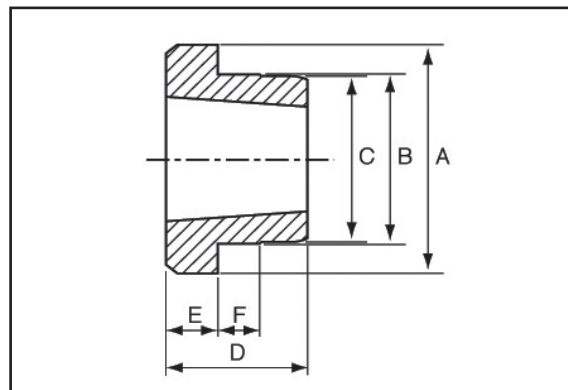
For Taper Lock Boss metrisk; se Taper Lock Boss 1008-3030, og; Taper Lock Boss 3525-5050



TaperLock sveisenav

Bruksområde:

Produsert i stål og klargjort for å kunne passe std. Taper Lock Boss. Flenskragen gjør navet velegnet til innsveising i en rekke maskinkomponenter, vifter, drivtromler, stål -remskiver, kjedehjul m.fl.



Konstruksjon	
Stålkvalitet:	C45 stål
Norm kilespor:	Std NS kilespor
Str.angivelse:	Boss str
:	

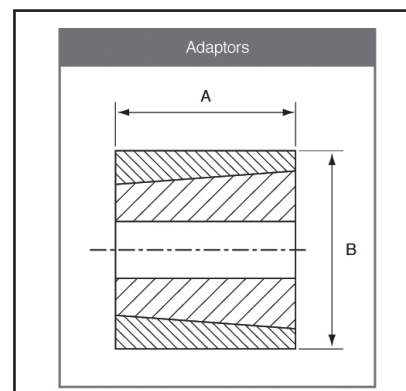
Art.nr.	Nav type.	Boss str.	A, mm	B, mm	C, mm	D, mm	E, mm	F, mm
354112	WH12	1210	70	65	64.5	25	9	10
354116	WH16	1610	80	75	74.5	25	9	10
354120	WH20	2012	95	90	89.5	32	12	12
354125	WH25	2517	115	110	109.5	44	19	15
354130	WH30	3020	145	140	139.5	50	19	15
354135	WH35	3525	190	180	179.5	65	25	25
354140	WH40	4030	200	190	189.5	101	32	30
354145	WH45	4535	210	200	199.5	114	40	30
354150	WH50	5040	230	220	219.5	127	40	35



TaperLock adaptor

Bruksområde:

En splittet, utvendig ekspansjonshylse med kilespor i spesialutførelse. Ved tiltrekking av skruene i Taper Lock Bosset vil adaptoren ekspandere og man får en tosidig spennvirkning mot akselen og mot veggene



Konstruksjon	
Stålkvalitet:	Vanlig stål
Norm kilespor:	BS4235, part 1, 1972, DIN6885 std. kilespor
Str.angivelse:	Boss str
:	

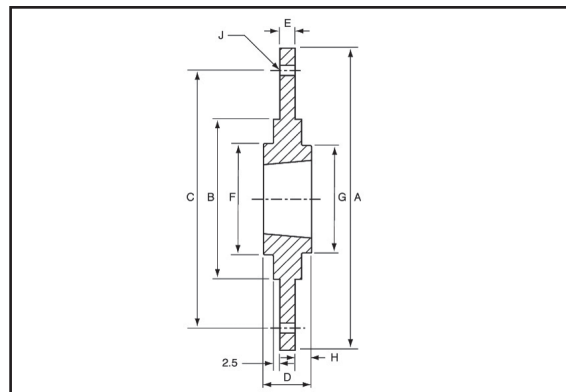
Art.nr.	Adaptor.	Boss str.	A, mm	B, mm	Kilespor, mm
355002	1008 KM	1008	22	45	5x5
355006	1210 KM	1210	25	60	6x6
355014	1610 KM	1610	25	70	10x8
355024	2517 KM	2517	45	105	16x10
355030	3030 KM	3020/3030	76	130	20x12
353032	3525 KM	3525	90	160	22x12
355034	4040 KM	4030/4040	102	185	24x12



TaperLock flensnav

Bruksområde:

Spesielt egnet for bruk med viftehjul, styreskiver etc.



Konstruksjon	
Stålkvalitet:	GG22
Norm kilespor:	BS4235, part 1, 1972, DIN6885 std. kilespor
Str.angivelse:	Boss str

Art.nr.	Adaptor.	Boss str.	A	B	C	D	E	G	H	J, stk x dim.
356212	BF12	1210	120	80	100	25	5,5	80	10	6 x 7,5
356216	BF16	1610	130	90	110	25	6,5	90	10	6 x 7,5
356220	BF20	2012	145	100	125	32	8,5	100	13	6 x 9,5
356225	BF25	2517	185	130	155	44	11,5	119	20	8 x 11.5

Alle mål i millimeter hvis ikke annet er oppgitt.

Kileremskiver og Kileremmer

Kileremskiver

Smalkileremmer

Klassiske kileremmer

Koggede smalkileremmer

Skjøtbare kileremmer

Kraftbånd

Poly-V remmer



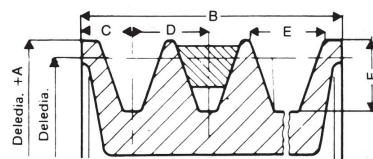


Kileremskiver SPZ

Bruksområde:

Velegnet til bruk i alle typer lettere kileremdrifter
Kan erstatte Alpha, 3V og 9J remdrifter

HOVEDMÅL FOR
REMSPØRENE I
KILEREMSKIVER
ETTER ISO/R459



Profil	A	B for spor antall								C	D	E	F*
		1	2	3	4	5	6	8					
SPZ/Z	5,5	16	28	40	52	64	76	100	8	12	9,7	11	
SPA/A	7,5	20	35	50	65	80	95	125	10	15	12,7	14	
SPB/B	9	25	44	63	82	101	120	158	12,5	19	16,3	18	
SPC/C	12	34	59,5	85	111	136	162	213	17	25,5	22	24	

Alle mål i mm. F* kun for SP-skivene.

Konstruksjon	
Max hastighet:	40m/s
Produsert etter normer:	DIN 2211/1 ISO /R459
Str.angivelse:	Delingsdiameter i mm og antall spor
Utvendig diameter:	Delingsdiameter +4mm
Type angivelse forklaring:	0-10 = utførslser, S=solid, P= Plate og A= Eiker

Art.nr.	Str./Boss.	Type	Art.nr.	Str./Boss.	Type	Art.nr.	Str./Boss.	Type
360104	56x1/1008	0	360119	132x1/1610	1	370136	355x1/2012	9
360204	56x2/1108	0	360219	132x2/1610	2	360236	355x2/2012	10
360106	63x1/1108	1	360319	132x3/2012	3	360336	355x3/2517	10
360206	63x2/1108	2	360419	132x4/2012	3	360436	355x4/2517	4
360306	63x3/1108	3	360120	140x1/1610	1	360138	400x1/2012	9
360107	67x1/1108	1	360220	140x2/1610	2	360238	400x2/2517	10
360207	67x2/1108	2	360320	140x3/2012	4	360338	400x3/2517	10
360307	67x3/1108	3	360420	140x4/2012	4	360438	400x4/2517	4
360108	71x1/1108	1	360121	150x1/1610	1	360240	450x2/2517	9
360208	71x2/1108	2	360221	150x2/2012	1	360340	450x3/2517	10
360308	71x3/1108	3	360321	150x3/2012	4	360440	450x4/3020	8
360109	75x1/1108	1	360421	150x4/2517	4	360242	500x2/2517	9
360209	75x2/1210	2	360122	160x1/1610	1	360342	500x3/2517	10
360309	75x3/1210	3	360222	160x2/2012	1	360442	500x4/3012	8
360110	80x1/1210	1	360322	160x3/2012	4			
360210	80x2/1210	2	360422	160x4/2517	4			
360310	80x3/1210	3	360123	170x1/1610	1			
360111	85x1/1210	1	360223	170x2/2012	1			
360211	85x2/1610	2	360323	170x3/2012	4			
360311	85x3/1610	3	360423	170x4/2517	4			
360411	85x4/1610	3	360124	180x1/1610	1			
360112	90x1/1210	1	360224	180x2/2012	1			
360212	90x2/1610	2	360324	180x3/2012	4			
360312	90x3/1610	3	360424	180x4/2517	4			
360412	90x4/1610	3	360125	190x1/1610	1			
360113	95x1/1210	1	360225	190x2/2012	1			
360213	95x2/1610	2	360325	190x3/2012	4			
360313	95x3/1610	3	360425	190x4/2517	4			
360413	95x4/1610	3						



Art.nr.	Str./Boss.	Type	Art.nr.	Str./Boss.	Type	Art.nr.	Str./Boss.	Type
360114	100x1/1210	1	360226	200x2/2012	1			
360214	100x2/1610	2	360326	200x3/2012	4			
360314	100x3/1610	3	360426	200x4/2517	4			
360414	100x4/1610	3	360128	224x1/2012	1			
360115	106x1/1610	1	360228	224x2/2012	1			
360215	106x2/1610	2	360328	224x3/2012	4			
360315	106x3/1610	3	360428	224x4/2517	4			
360415	106x4/1610	3	360130	250x1/2012	1			
360116	112x1/1610	1	360230	250x2/2012	1			
360216	112x2/1610	2	360330	250x3/2012	4			
360316	112x3/2012	3	360430	250x4/2517	4			
360416	112x4/2012	3	360132	280x1/2012	6			
360117	118x1/1610	1	360232	280x2/2012	1			
360217	118x2/1610	2	360332	280x3/2517	1			
360317	118x3/2012	3	360432	280x4/2517	4			
360417	118x4/2012	4	360134	315x1/2012	6			
360118	125x1/1610	1	360234	315x2/2012	1			
360218	125x2/1610	2	360334	315x3/2517	1			
360318	125x3/2012	3	360434	315x4/2517	4			
360418	125x4/2012	4						

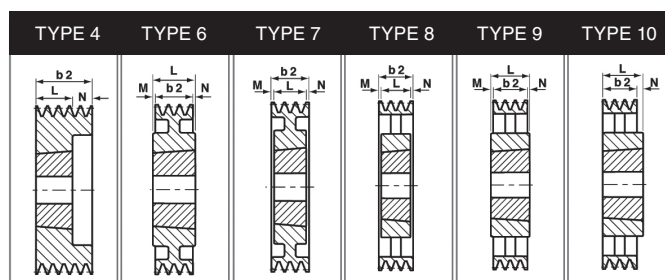
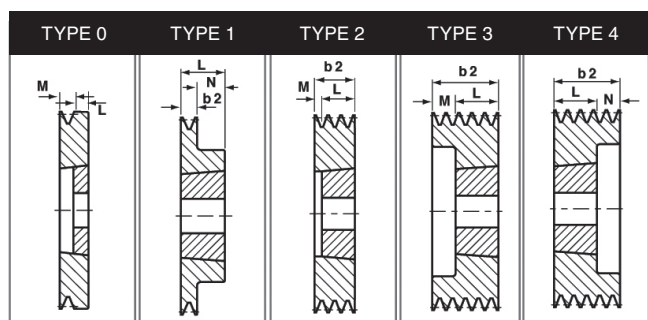
For Taper Lock Boss; se Taper Lock Boss

Tilhørende kileremmer; se SPZ kileremmer, XPZ kileremmer, Z kileremmer

Se; Beregning av kileremlengde.

Se; Vedlikehold av kileremdrifter

Se; Remskiveutførelser



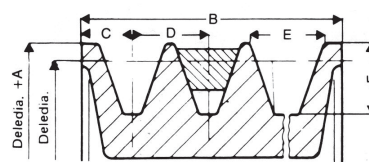


Kileremskiver SPA

Bruksområde:

Velegnet til bruk i alle typer normale kileremdrifter

HOVEDMÅL FOR
REMSPORENE I
KILEREMSKIVER
ETTER ISO/R459



Profil	A	B for spor antall						C	D	E	F*	
		1	2	3	4	5	6					8
SPZ/Z	5,5	16	28	40	52	64	76	100	8	12	9,7	11
SPA/A	7,5	20	35	50	65	80	95	125	10	15	12,7	14
SPB/B	9	25	44	63	82	101	120	158	12,5	19	16,3	18
SPC/C	12	34	59,5	85	111	136	162	213	17	25,5	22	24

Alle mål i mm. F* kun for SP-skivene.

Konstruksjon	
Max hastighet:	40m/s
Produsert etter normer:	DIN 2211/1
Str.angivelse:	Delingsdiameter i mm og antall spor
Utvendig diameter:	Delingsdiameter +5.5mm
Type angivelse forklaring:	0-10 = utførsler, S=solid, P= Plate og A= Eiker

Art.nr.	Str./Boss.	Type	Art.nr.	Str./Boss.	Type	Art.nr.	Str./Boss.	Type
361110	80x1/1210	1	361118	125x1/1610	1	361526	200x5/3020	4
361210	80x2/1210	3	361218	125x2/1610	4	361128	224x1/2012	1
361310	80x3/1210	3	361318	125x3/2012	4	361228	224x2/2517	1
361111	85x1/1210	1	361418	125x4/2012	4	361328	224x3/2517	4
361211	85x2/1210	3	361518	125x5/2012	5	361428	224x4/3020	4
361311	85x3/1210	3	361119	132x1/1610	1	361528	224x5/3020	4
361112	90x1/1210	1	361219	132x2/2012	4	361130	250x1/2012	1
361212	90x2/1210	3	361319	132x3/2012	4	361230	250x2/2517	1
361312	90x3/1610	3	361419	132x4/2517	4	361330	250x3/2517	4
361412	90x4/1615	3	361519	132x5/2517	5	361430	250x4/3020	4
361113	95x1/1210	1	361120	140x1/1610	1	361530	250x5/3020	4
361213	95x2/1610	3	361220	140x2/2012	3	361132	280x1/2012	1
361313	95x3/1610	3	361320	140x3/2517	4	361232	280x2/2517	1
361413	95x4/1615	3	361420	140x4/2517	4	361332	280x3/2517	4
361114	100x1/1610	1	361520	140x5/2517	5	361432	280x4/3020	7
361214	100x2/1610	3	361121	150x1/1610	1	361532	280x5/3535	1
361314	100x3/1610	3	361221	150x2/2012	3	361134	315x1/2012	1
361414	100x4/1615	3	361321	150x3/2517	4	361234	315x2/2517	1
361514	100x5/1610	3	361421	150x4/2517	4	361334	315x3/3020	1
361115	106x1/1610	1	361521	150x5/2517	5	361434	315x4/3020	7
361215	106x2/1610	3	361122	160x1/1610	1	361534	315x5/3535	1
361315	106x3/1610	3	361222	160x2/2012	3	361138	400x1/2012	10
361415	106x4/2012	3	361322	160x3/2517	4	361238	400x2/2517	10
361515	106x5/2012	3	361422	160x4/2517	4	361338	400x3/3020	10
361116	112x1/1610	1	361522	160x5/2517	5	361438	400x4/3020	8
361216	112x2/1610	3	361124	180x1/1610	1	361538	400x5/3535	10
361316	112x3/2012	3	361224	180x2/2012	3	361242	500x2/2517	10
361416	112x4/2012	3	361324	180x3/2517	4	361342	500x3/3020	10
361516	112x5/2012	3	361424	180x4/2517	4	361442	500x4/3020	8

Art.nr.	Str./Boss.	Type	Art.nr.	Str./Boss.	Type	Art.nr.	Str./Boss.	Type
361117	118x1/1610	1	361524	180x5/3020	4	361542	500x5/3535	10
361217	118x2/1610	3	361126	200x1/2012	1	361245	630x2/3020	10
361317	118x3/2012	3	361226	200x2/2517	1	361345	630x3/3020	10
361417	118x4/2012	3	361326	200x3/2517	4	361445	630x4/3535	10
361517	118x5/2012	4	361426	200x4/3020	4	361545	630x5/3535	10

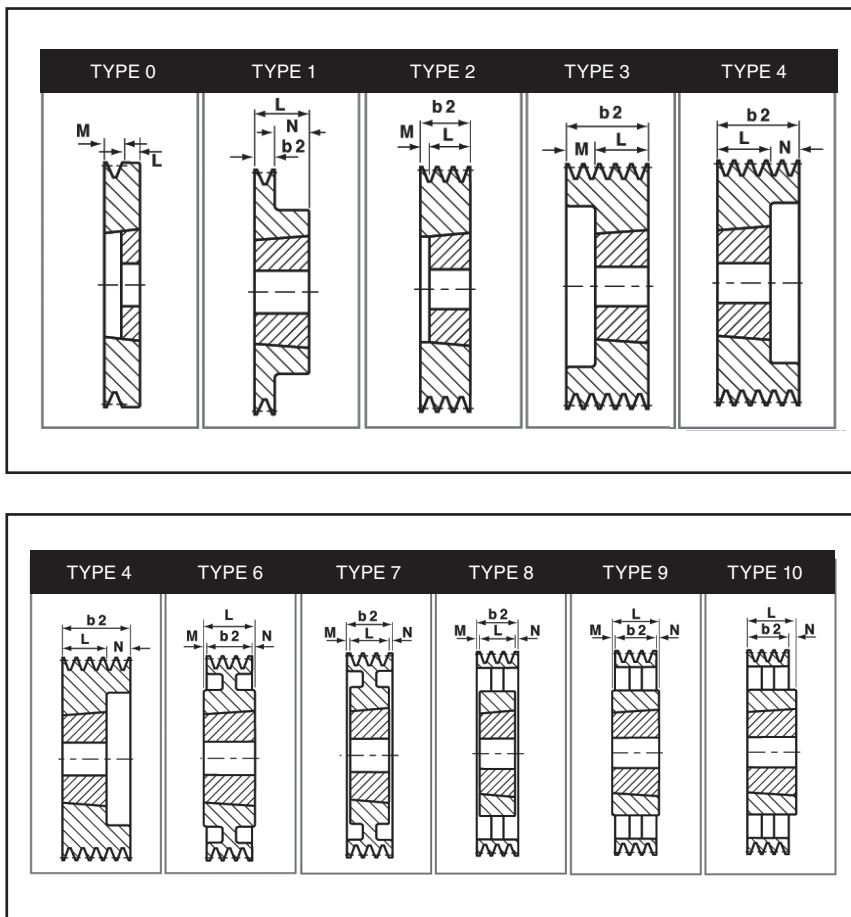
For Taper Lock Boss; se Taper Lock Boss

Tilhørende kileremmer; se SPA kileremmer, XPA kileremmer, A kileremmer

Se; Beregning av kileremmlengde.

Se; Vedlikehold av kileremdrifter

Se; Remskiveutførelser



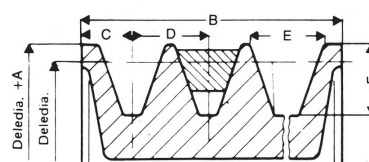


Kileremskiver SPB

Bruksområde:

Velegnet til bruk i alle typer normale kileremdrifter
Kan erstatte Beta, 5V og 15N remskiver

HOVEDMÅL FOR
REMSPØRENE I
KILEREMSKIVER
ETTER ISO/R459



Profil	A	B for spor antall						C	D	E	F*	
		1	2	3	4	5	6					8
SPZ/Z	5,5	16	28	40	52	64	76	100	8	12	9,7	11
SPA/A	7,5	20	35	50	65	80	95	125	10	15	12,7	14
SPB/B	9	25	44	63	82	101	120	158	12,5	19	16,3	18
SPC/C	12	34	59,5	85	111	136	162	213	17	25,5	22	24

Alle mål i mm. F* kun for SP-skivene.

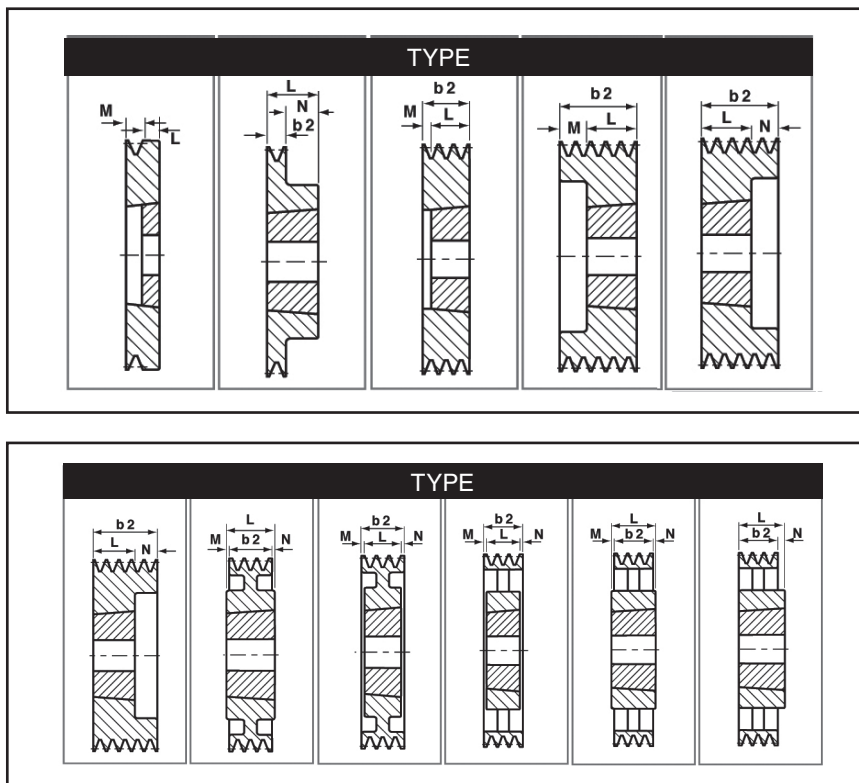
Konstruksjon	
Max hastighet:	40m/s
Produsert etter normer:	DIN 2211/1
Str.angivelse:	Delingsdiameter i mm og antall spor
Utvendig diameter:	Delingsdiameter +7mm
Type angivelse forklaring:	0-10 = utførsler, S=solid, P= Plate og A= Eiker

Art.nr.	Str./Boss.	Type	Art.nr.	Str./Boss.	Type	Art.nr.	Str./Boss.	Type
362210	80x2B/1108		362825	190x8/3030	5	362236	355x2/3020	1
362211	85x2B/1210		362226	200x2/2517	1	362336	355x3/3020	4
362212	90x2B/1210		362326	200x3/2517	4	362436	355x4/3535	4
362213	95x2B/1610		362426	200x4/3020	4	362536	355x5/3535	7
362214	100x2B/1610		362526	200x5/3020	5	362636	355x6/3535	7
362215	106x2B/1610		362626	200x6/3020	5	362836	355x8/3535	7
362216	112x2/1610	3	362826	200x8/3535	5	362238	400x2/3020	10
362217	118x2/1610	4	362227	212x2/2517	1	362338	400x3/3535	10
362218	125x2/2012	4	362327	212x3/2517	4	362438	400x4/3535	10
362318	125x3/2012	4	362427	212x4/3020	4	362538	400x5/3535	8
362418	125x4/2012	5	362527	212x5/3020	5	362638	400x6/3535	8
362518	125x5/2012	3	362627	212x6/3535	5	362838	400x8/4040	7
362219	132x2/2012	4	362827	212x8/3535	5	362240	450x2/3020	10
362319	132x3/2012	4	362228	224x2/2517	1	362340	450x3/3535	10
362419	132x4/2012	5	362328	224x3/2517	4	362440	450x4/3535	10
362519	132x5/2517	3	362428	224x4/3020	4	362540	450x5/3535	8
362120	140x1/1610	1	362528	224x5/3020	5	362640	450x6/4040	8
362220	140x2/2012	4	362628	224x6/3535	5	362840	450x8/4040	7
362320	140x3/2012	4	362828	224x8/3535	5	362242	500x2/3020	10
362420	140x4/2517	5	362229	236x2/2517	1	362342	500x3/3535	10
362520	140x5/2517	5	362329	236x3/2517	4	362442	500x4/3535	10
362620	140x6/2517	5	362429	236x4/3020	4	362542	500x5/3535	8
362221	150x2/2012	4	362529	236x5/3535	4	362642	500x6/4040	8
362321	150x3/2517	4	362629	236x6/3535	5	362842	500x8/4040	8
362421	150x4/2517	5	362829	236x8/3535	5	362245	630x2/3030	10
362521	150x5/2517	5	362230	250x2/2517	1	362345	630x3/3535	10
362621	150x6/2517	5	362330	250x3/3020	4	362445	630x4/3535	10
362222	160x2/2012	3	362430	250x4/3020	4	362545	630x5/4040	10



Art.nr.	Str./Boss.	Type	Art.nr.	Str./Boss.	Type	Art.nr.	Str./Boss.	Type
362322	160x3/2517	3	362530	250x5/3535	4	362645	630x6/4040	8
362422	160x4/2517	5	362630	250x6/3535	5	362845	630x8/4545	8
362522	160x5/2517	5	362830	250x8/3535	5	362347	800x3/3535	10
362622	160x6/3020	5	362232	280x2/2517	4	362447	800x4/4040	10
362223	170x2/2012	3	362332	280x3/3020	4	362547	800x5/4040	10
362323	170x3/2517	3	362432	280x4/3020	7	362647	800x6/4545	10
362423	170x4/2517	5	362532	280x5/3535	7	362847	800x8/4545	8
362523	170x5/3020	5	362632	280x6/3535	7			
362623	170x6/3020	5	362832	280x8/3535	7			
362823	170x8/3030	5	362234	315x2/2517	1			
362224	180x2/2517	1	362334	315x3/3020	4			
362324	180x3/2517	3	362434	315x4/3535	4			
362424	180x4/2517	5	362534	315x5/3535	7			
362524	180x5/3020	5	362634	315x6/3535	7			
362624	180x6/3020	5	362834	315x8/3535	7			
362824	180x8/3030	5	362235	335x2/2517	1			
362225	190x2/2517	1	362335	335x3/3020	4			
362325	190x3/2517	3	362435	335x4/3535	4			
362425	190x4/2517	5	362535	335x5/3535	7			
362525	190x5/3020	5	362635	335x6/3535	7			
362625	190x6/3020	5	362835	335x8/3535	7			

For Taper Lock Boss; se Taper Lock Boss
 Tilhørende kileremmer; se SPC kileremmer, XPC kileremmer, C kileremmer
 Se; Beregning av kileremlengde.
 Se; Vedlikehold av kileremdrifter
 Se; Remskiveutførelser



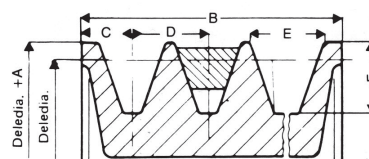


Kileremskiver SPC

Bruksområde:

Velegnet til bruk i alle typer normale og tyngre kileremdrifter

HOVEDMÅL FOR
REMSPØRENE I
KILEREMSKIVER
ETTER ISO/R459



Profil	A	B for spor antall						C	D	E	F*	
		1	2	3	4	5	6					8
SPZ/Z	5,5	16	28	40	52	64	76	100	8	12	9,7	11
SPA/A	7,5	20	35	50	65	80	95	125	10	15	12,7	14
SPB/B	9	25	44	63	82	101	120	158	12,5	19	16,3	18
SPC/C	12	34	59,5	85	111	136	162	213	17	25,5	22	24

Alle mål i mm. F* kun for SP-skivene.

Konstruksjon	
Max hastighet:	40m/s
Produsert etter normer:	DIN 2211/1 ISO /R459
Str.angivelse:	Delingsdiameter i mm og antall spor
Utvendig diameter:	Delingsdiameter +9.5mm
Type angivelse forklaring:	0-10 = utførsler, S=solid, P= Plate og A= Eiker

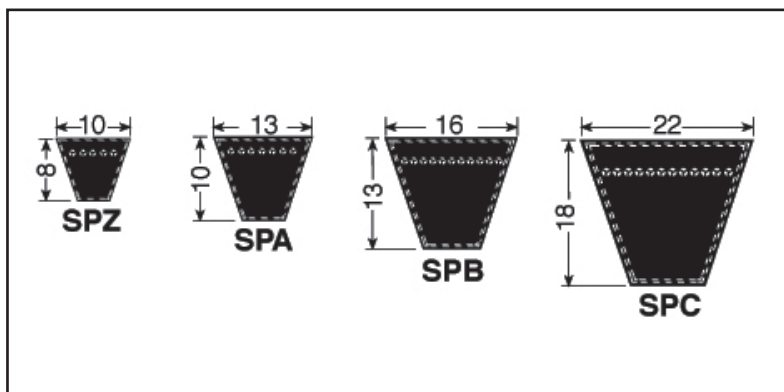
Art.nr.	Str./Boss.	Type	Art.nr.	Str./Boss.	Type	Art.nr.	Str./Boss.	Type
363326	200x3/2517	5	363832	280x8/3535	7	363440	450x4/3535	8
363426	200x4/3020	5	363333	300x3/3535	10	363540	450x5/4040	8
363526	200x5/3535	5	363433	300x4/3535	7	363640	450x6/4545	7
363626	200x6/3535	5	363533	300x5/3535	7	363840	450x8/5050	7
363327	212x3/3020	5	363633	300x6/3535	7	363342	500x3/3535	10
363427	212x4/3020	5	363833	300x8/4040	5	363442	500x4/3535	8
363527	212x5/3535	5	363334	315x3/3535	10	363542	500x5/4040	8
363627	212x6/3535	5	363434	315x4/3535	7	363642	500x6/4545	8
363328	224x3/3020	5	363534	315x5/3535	7	363842	500x8/5050	7
363428	224x4/3535	5	363634	315x6/3535	7	363344	560x3/3535	10
363528	224x5/3535	5	363834	315x8/4040	5	363444	560x4/4040	12
363628	224x6/3535	5	363335	335x3/3535	10	363544	560x5/4545	8
363828	224x8/3535	5	363435	335x4/3535	7	363644	560x6/5050	8
363329	236x3/3020	5	363535	335x5/3535	7	363844	560x8/5050	8
363429	236x4/3535	5	363635	335x6/3535	7	363345	630x3/4040	9
363529	236x5/3535	5	363835	335x8/4040	5	363445	630x4/4545	10
363629	236x6/3535	5	363336	355x3/3535	10	363545	630x5/5050	12
363829	236x8/3535	5	363436	355x4/3535	7	363645	630x6/5050	8
363330	250x3/3030	7	363536	355x5/3535	7	363845	630x8/5050	8
363430	250x4/3535	5	363636	355x6/3535	7	363347	800x3/4545	9
363530	250x5/3535	5	363836	355x8/4040	5	363447	800x4/5050	9
363630	250x6/3535	5	363337	375x3/3535	10	363547	800x5/5050	12
363830	250x8/3535	5	363437	375x4/3535	7	363647	800x6/5050	8
363331	265x3/3535	1	363537	375x5/3535	7	363847	800x8/5050	8
363431	265x4/3535	5	363637	375x6/4040	7	363849	1000x8/5050	8
363531	265x5/3535	5	363837	375x8/4545	7			
363631	265x6/3535	5	363338	400x3/3535	10			
363831	265x8/3535	5	363438	400x4/3535	7			
363332	280x3/3535	1	363538	400x5/3535	7			
363432	280x4/3535	7	363638	400x6/4040	7			
363532	280x5/3535	7	363838	400x8/4545	7			
363632	280x6/3535	7	363340	450x3/3535	10			



Kileremmer SPZ

Bruksområde:

Velegnet til bruk i alle typer lettere kileremdrifter
Kan erstatte Alpha, 3V og 9J remmer



Konstruksjon	
Max effekt pr rem:	1.42 Kw (v/1450rpm og ø100mm remskive)
Produsert etter normer:	BS3790, DIN7753, ISO4184, RMA IP22 og ISO1813
Lengdeangivelse:	Delingslengde i mm
Utvendig lengde:	Delingslengde +13mm
Temperatur område:	-40 til +70 grader

Art.nr.	Str.	Art.nr.	Str.	Art.nr.	Str.	Art.nr.	Str.
370048	SPZ 487	370092	SPZ 925	370134	SPZ 1340	370193	SPZ 1937
370051	SPZ 512	370094	SPZ 940	370135	SPZ 1347	370196	SPZ 1962
370053	SPZ 530	370095	SPZ 950	370138	SPZ 1387	370200	SPZ 2000
370054	SPZ 545	370096	SPZ 962	370140	SPZ 1400	370203	SPZ 2030
370056	SPZ 562	370097	SPZ 975	370141	SPZ 1412	370212	SPZ 2120
370058	SPZ 580	370098	SPZ 987	370142	SPZ 1420	370215	SPZ 2150
370061	SPZ 612	370100	SPZ 1000	370144	SPZ 1437	370216	SPZ 2160
370063	SPZ 630	370101	SPZ 1010	370146	SPZ 1462	370218	SPZ 2187
370064	SPZ 637	370191	SPZ 1012	370147	SPZ 1470	370224	SPZ 2240
370066	SPZ 662	370102	SPZ 1020	370150	SPZ 1500	370228	SPZ 2280
370067	SPZ 670	370103	SPZ 1037	370151	SPZ1512	370230	SPZ 2300
370068	SPZ 687	370106	SPZ 1060	370152	SPZ 1520	370236	SPZ 2360
370071	SPZ 710	370108	SPZ 1080	370153	SPZ 1537	370241	SPZ 2410
370073	SPZ 737	370112	SPZ 1120	370156	SPZ 1560	370250	SPZ 2500
370075	SPZ 750	370113	SPZ 1137	370160	SPZ 1600	370254	SPZ 2540
370076	SPZ 760	370114	SPZ 1140	370163	SPZ 1637	370265	SPZ 2650
370077	SPZ 772	370116	SPZ 1162	370165	SPZ 1650	370269	SPZ 2690
370078	SPZ 787	370118	SPZ 1180	370166	SPZ 1662	370280	SPZ 2800
370080	SPZ 800	370119	SPZ 1187	370169	SPZ 1687	370284	SPZ 2840
370081	SPZ 812	370120	SPZ 1200	370170	SPZ 1700	370300	SPZ 3000
370082	SPZ 825	370122	SPC 1212	370173	SPZ 1737	370315	SPZ 3150
370085	SPZ 850	370125	SPZ 1250	370175	SPZ 1762	370317	SPZ 3170
370086	SPZ 862	370126	SPZ 1262	370180	SPZ 1800	370335	SPZ 3350
370087	SPZ 875	370127	SPZ 1270	370185	SPZ 1850	370355	SPZ 3550
370088	SPZ 887	370130	SPZ 1300	370186	SPZ 1862	370381	SPZ 3810
370090	SPZ 900	370131	SPZ 1312	370190	SPZ 1900		
370091	SPZ 912	370132	SPZ 1320				

For remskiver; se Kileremskiver SPZ
Alternative kileremmer; se XPZ kileremmer, Z kileremmer

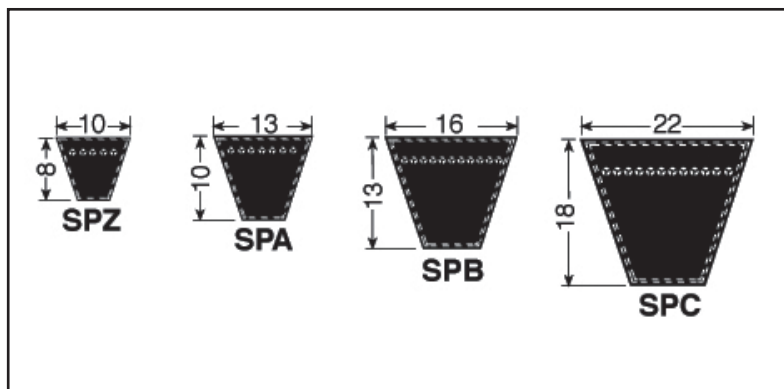
Se; Beregning av kileremlengde.
Se; Vedlikehold av kileremdrifter



Kileremmer SPA

Bruksområde:

Velegnet til bruk i alle typer kileremdrifter



Konstruksjon	
Max effekt pr rem:	6.78 Kw (v/1450rpm og ø150mm remskive)
Produsert etter normer:	BS3790, DIN7753, ISO4184, RMA IP22 og ISO1813
Lengdeangivelse:	Delingslengde i mm
Utvendig lengde:	Delingslengde +18mm
Temperatur område:	-40 til +70 grader

Art.nr.	Str.	Art.nr.	Str.	Art.nr.	Str.
371075	SPA 750	371126	SPA 1257	371193	SPA 1932
371076	SPA 757	371128	SPA 1280	371195	SPA 1950
371078	SPA 782	371130	SPA 1307	371200	SPA 2000
371080	SPA 800	371132	SPA 1320	371203	SPA 2032
371081	SPA 807	371133	SPA 1332	371205	SPA 2057
371082	SPA 825	371135	SPA 1357	371206	SPA 2060
371083	SPA 832	371136	SPA 1360	371212	SPA 2120
371085	SPA 850	371138	SPA 1382	371218	SPA 2182
371087	SPA 875	371140	SPA 1400	371220	SPA 2207
371088	SPA 882	371144	SPA 1432	371224	SPA 2240
371090	SPA 900	371145	SPA 1450	371230	SPA 2300
371092	SPA 925	371146	SPA 1457	371236	SPA 2360
371093	SPA 932	371148	SPA 1482	371243	SPA 2430
371095	SPA 950	371150	SPA 1500	371250	SPA 2500
371096	SPA 957	371153	SPA 1532	371258	SPA 2580
371097	SPA 975	371155	SPA 1550	371265	SPA 2650
371098	SPA 982	371158	SPA 1582	371272	SPA 2720
371100	SPA 1000	371160	SPA 1600	371278	SPA 2782
371103	SPA 1030	371163	SPA 1632	371280	SPA 2800
371106	SPA 1060	371165	SPA 1650	371290	SPA 2900
371109	SPA 1090	371168	SPA 1682	371300	SPA 3000
371112	SPA 1120	371170	SPA 1700	371315	SPA 3150
371113	SPA 1132	371178	SPA 1732	371335	SPA 3350
371115	SPA 1150	371175	SPA 1750	371355	SPA 3550
371118	SPA 1180	371176	SPA 1757	371375	SPA 3750
371120	SPA 1200	371179	SPA 1782	371400	SPA 4000
371119	SPA 1207	371180	SPA 1800	371425	SPA 4250
371122	SPA 1220	371183	SPA 1832	371450	SPA 4500
371123	SPA 1232	371185	SPA 1857		
371125	SPA 1250	371190	SPA 1900		

For remskiver; se Kileremskiver SPA
Alternative kileremmer; se XPA kileremmer, A kileremmer

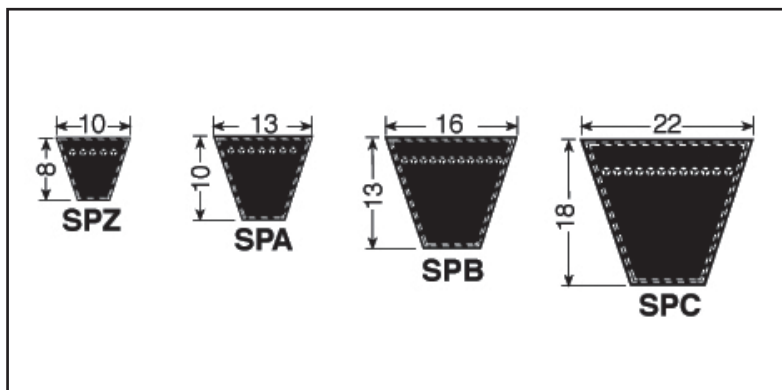
Se; Beregning av kileremlengde.
Se; Vedlikehold av kileremdrifter



Kileremmer SPB

Bruksområde:

Velegnet til bruk i alle typer kileremdrifter
Kan erstatte XPB, B, Beta, 5V eller 15J remmer.



Konstruksjon	
Max effekt pr rem:	8.81 Kw (v/1450rpm og ø150mm remskive)
Produsert etter normer:	BS3790, DIN7753, ISO4184 og ISO1813
Lengdeangivelse:	Delingslengde i mm
Utvendig lengde:	Delingslengde +22mm
Temperatur område:	-40 til +70 grader

Art.nr.	Str.	Art.nr.	Str.	Art.nr.	Str.
372125	SPB 1250	372215	SPB 2150	372380	SPB 3800
372132	SPB 1320	372224	SPB 2240	372400	SPB 4000
372134	SPB 1340	372228	SPB 2280	372406	SPB 4060
372140	SPB 1400	372230	SPB 2300	372425	SPB 4250
372145	SPB 1450	372236	SPB 2360	372431	SPB 4310
372150	SPB 1500	372241	SPB 2410	372450	SPB 4500
372155	SPB 1550	372250	SPB 2500	372456	SPB 4560
372160	SPB 1600	372253	SPB 2530	372475	SPB 4750
372165	SPB 1650	372265	SPB 2650	372482	SPB 4820
372170	SPB 1700	372268	SPB 2680	372500	SPB 5000
372175	SPB 1750	372280	SPB 2800	372530	SPB 5300
372180	SPB 1800	372284	SPB 2840	372560	SPB 5600
372185	SPB 1850	372300	SPB 3000	372600	SPB 6000
372190	SPB 1900	372315	SPB 3150	372630	SPB 6300
372195	SPB 1950	372317	SPB 3170	372670	SPB 6700
372200	SPB 2000	372335	SPB 3350	372710	SPB 7100
372202	SPB 2020	372355	SPB 3550	372750	SPB 7500
372206	SPB 2060	372365	SPB 3650	372800	SPB 8000
372212	SPB 2120	372375	SPB 3750		

For remskiver; se Kileremskiver SPB

Alternative kileremmer; se XPB kileremmer, B kileremmer

Se; Beregning av kileremlengde.

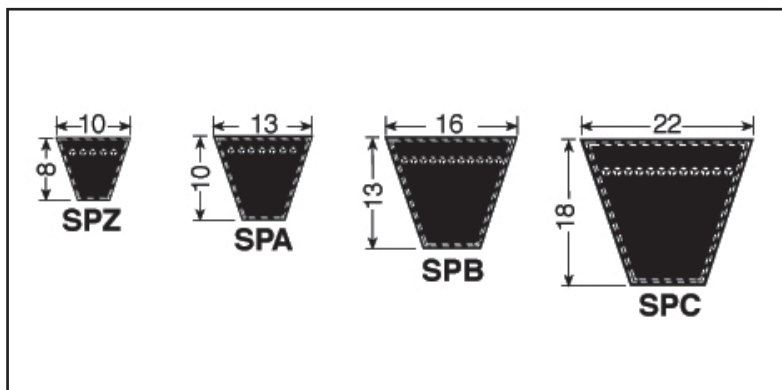
Se; Vedlikehold av kileremdrifter



Kileremmer SPC

Bruksområde:

Velegnet til bruk i alle typer tyngre kileremdrifter



Konstruksjon	
Max effekt pr rem:	21.5 Kw (v/1450rpm og ø250mm remskive)
Produsert etter normer:	BS3790, DIN7753, ISO4184, RMA IP22 og ISO1813
Lengdeangivelse:	Delingslengde i mm
Utvendig lengde:	Delingslengde +30mm
Temperatur område:	-40 til +70 grader

Art.nr.	Str.		Art.nr.	Str.		Art.nr.	Str.
373200	SPC 2000		373355	SPC 3550		373630	SPC 6300
373222	SPC 2120		373375	SPC 3750		373670	SPC 6700
373224	SPC 2240		373400	SPC 4000		373710	SPC 7100
373236	SPC 2360		373425	SPC 4250		373750	SPC 7500
373250	SPC 2500		373450	SPC 4500		373800	SPC 8000
373265	SPC 2650		373475	SPC 4750		373850	SPC 8500
373280	SPC 2800		373500	SPC 5000		373900	SPC 9000
373300	SPC 3000		373530	SPC 5300		373991	SPC10000
373315	SPC 3150		373560	SPC 5600			
373335	SPC 3350		372600	SPC 6000			

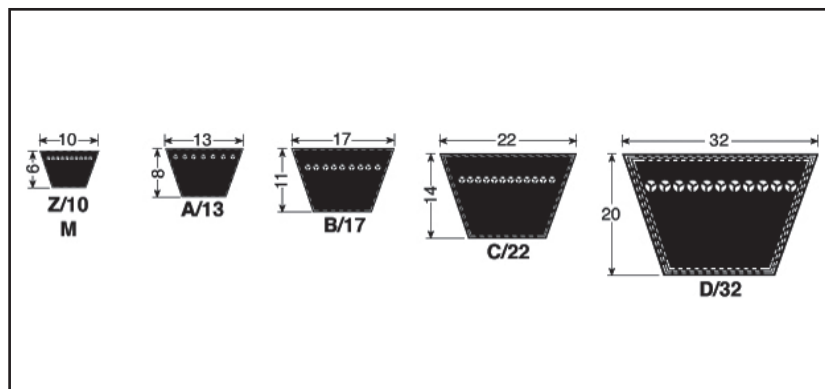
For remskiver; se Kileremskiver SPC

Alternative kileremmer; se XPC kileremmer, C kileremmer

Kileremmer Z

Bruksområde:

Velegnet til bruk i alle typer lettere kileremdrifter



Konstruksjon	
Max effekt pr rem:	Max effekt pr. rem: 1.8 Kw v/1450rpm ø100mm skive
Produsert etter normer:	BS3790, DIN2215, ISO4184, RMA IP22 og ISO1813
Lengdeangivelse:	Delingslengde i mm, + tommemål innvendig.
Innvendig lengde:	Delingslengde -25mm
Temperatur område:	-40 til +70 grader

Art.nr.	Str.	Art.nr.	Str.	Art.nr.	Str.
378048	Z18 480	378096	Z37 965	378150	Z58
378051	Z19 510	378099	Z38 990	378152	Z59
378053	Z20 530	378101	Z39 1010	378154	Z60
378056	Z21 560	378103	Z40 1035	378160	Z62
378058	Z22 580	378106	Z41 1060	378162	Z63
378061	Z23 610	378108	Z42 1080	378165	Z64
378063	Z24 630	378111	Z43 1120	378192	Z68
378066	Z25 660	378113	Z44 1130	378200	Z75
378070	Z26 700	378116	Z45 1165		Z58 1500
378071	Z27 710	378120	Z46 1205		Z59 1520
378072	Z28 725	378122	Z47 1220		Z60 1546
378075	Z29 760	378127	Z48 1270		Z62 1600
378078	Z30 780	378129	Z50 1290		Z63 1620
378080	Z31 800	378132	Z51 1320		Z64 1650
378084	Z32 840	378133	Z52 1330		Z75 1920
378086	Z33 860	378138	Z54 1380		Z78 2000
378089	Z34 890	378142	Z55 1420		
378092	Z35 920	378145	Z56 1450		
378094	Z36 940	378147	Z57 1470		

For remskiver; se Kileremskiver SPZ

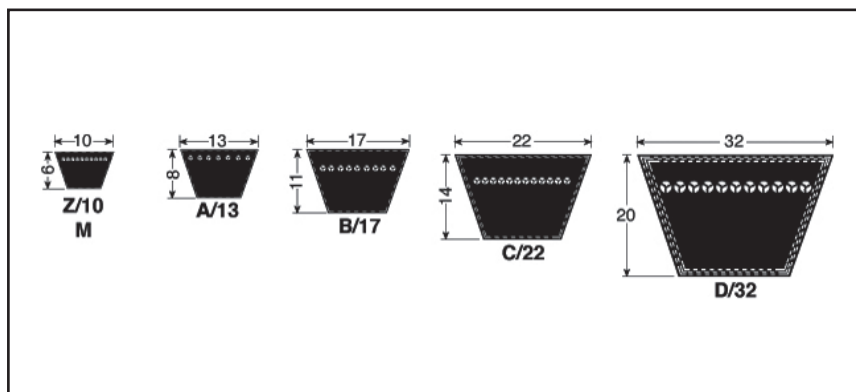
Alternative kileremmer; se XPZ kileremmer, SPZ kileremmer



Kileremmer A

Bruksområde:

Velegnet til bruk i alle typer kileremdrifter



Konstruksjon	
Max effekt pr rem:	2.42 Kw (v/1450rpm og ø100mm remskive)
Produsert etter normer:	BS3790, DIN2215, ISO4184, RMA IP22 og ISO1813
Lengdeangivelse:	Delingslengde i mm, + tommemål innvendig.
Utvendig lengde:	Delingslengde +20mm
Temperatur område:	-40 til +70 grader

Art.nr.	Str.		Art.nr.	Str.		Art.nr.	Str.
374048	A18 487		374148	A57 1478		374248	A96 2468
374051	A19 513		374151	A58 1503		374250	A97 2494
374054	A20 538		374153	A59 1529		374252	A98 2519
374057	A21 563		374155	A60 1554		374254	A99 2545
374059	A22 589		374158	A61 1579		374257	A100 2570
374062	A23 614		374161	A62 1605		374263	A102 2621
374064	A24 640		374164	A63 1630		374264	A103 2646
374067	A25 665		374166	A64 1656		374268	A104 2680*
374070	A26 690		374169	A65 1681		374270	A105 2697
374072	A27 716		374171	A66 1710		374272	A106 2721
374074	A28 741		374174	A67 1732		374274	A107 2748
374077	A29 767		374176	A68 1757		374277	A108 2773
374079	A30 792		374179	A69 1783		374282	A110 2824
374082	A31 817		374181	A70 1808		374288	A112 2875
374085	A32 843		374184	A71 1833		374291	A113 2910*
374087	A33 868		374186	A72 1859		374295	A115 2951
374089	A34 894		374189	A73 1884		374298	A116 2976
374092	A35 919		374192	A74 1910		374300	A117 3002
374095	A36 944		374194	A75 1935		374302	A118 3027
374097	A37 970		374196	A76 1960		374308	A120 3080
374099	A38 995		374199	A77 1986		374319	A124 3180
374102	A39 1020		374202	A78 2011		374329	A128 3281
374105	A40 1046		374205	A79 2037		374349	A136 3484
374107	A41 1071		374207	A80 2062		374369	A144 3688
374110	A42 1097		374209	A81 2087			
374113	A43 1122		374212	A82 2113			
374115	A44 1148		374214	A83 2138			
374118	A45 1173		374217	A84 2164			
374120	A46 1198		374220	A85 2189			



Art.nr.	Str.		Art.nr.	Str.		Art.nr.	Str.
374123	A47 1224		374222	A86 2214			
374125	A48 1249		374224	A87 2240			
374128	A49 1275		374227	A88 2265			
374130	A50 1300		374230	A89 2291			
374133	A51 1325		374232	A90 2316			
374136	A52 1351		374234	A91 2341			
374138	A53 1376		374236	A92 2367			
374141	A54 1402		374240	A93 2392			
374143	A55 1427		374241	A94 2418			
374146	A56 1452		374244	A95 2443			

For remskiver; se Kileremskiver SPA

Alternative kileremmer; se SPA kileremmer, A kileremmer

Se; Beregning av kileremlengde.

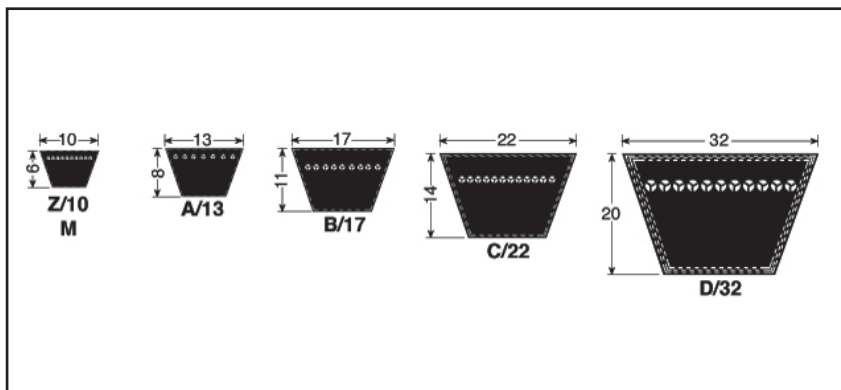
Se; Vedlikehold av kileremdrifter



Kileremmer B

Bruksområde:

Velegnet til bruk i alle typer kileremdrifter



Konstruksjon	
Max effekt pr rem:	4.84 Kw (v/1450rpm og ø100mm remskive)
Produsert etter normer:	BS3790, DIN2215, ISO4184, RMA IP22 og ISO1813
Lengdeangivelse:	Delingslengde i mm, + tommemål innvendig.
Utvendig lengde:	Delingslengde +25mm
Temperatur område:	-40 til +70 grader

Art.nr.	Str.	Art.nr.	Str.	Art.nr.	Str.
375059	B22 599	375180	B69 1793	375309	B120 3088
375065	B24 650	375182	B70 1818	375314	B122 3140*
375067	B25 675	375185	B71 1843	375320	B124 3190
375070	B26 700	375187	B72 1869	375329	B128 3291
375075	B28 751	375190	B73 1894	375344	B134 3444
375080	B30 802	375192	B74 1920	375350	B136 3494
375083	B31 827	375195	B75 1945	375360	B140 3596
375086	B32 853	375197	B76 1970	375370	B144 3698
375088	B33 878	375200	B77 1996	375401	B152 3901
375091	B34 904	375202	B78 2021	375406	B158 4053
375093	B35 929	375205	B79 2047	375416	B162 4155
375096	B36 954	375207	B80 2072	375443	B173 4434
375098	B37 980	375210	B81 2097	375461	B180 4612
375100	B38 1005	375213	B82 2123	375487	B187 4790
375103	B39 1031	375215	B83 2148	375500	B195 4993
375106	B40 1056	375218	B84 2174	375507	B197 5050*
375108	B41 1081	375220	B85 2199	375537	B210 5374
375110	B42 1107	375223	B86 2224	375571	B225 5755
375113	B43 1132	375225	B87 2250	375607	B238 6070*
375116	B44 1158	375228	B88 2275	375680	B255 6500*
375118	B45 1183	375230	B89 2301		
375121	B46 1208	375233	B90 2326		
375124	B47 1234	375235	B91 2351		
375126	B48 1259	375238	B92 2377		
375129	B49 1285	375240	B93 2402		
375131	B50 1310	375242	B94 2428		
375134	B51 1335	375245	B95 2453		
375137	B52 1361	375248	B96 2478		
375139	B53 1386	375250	B97 2504		



Art.nr.	Str.		Art.nr.	Str.		Art.nr.	Str.
375141	B54 1412		375253	B 98 2529			
375144	B55 1437		375254	B 99 2555			
375146	B56 1462		375258	B100 2580			
375149	B57 1488		375261	B101 2605			
375151	B58 1513		375263	B102 2631			
375154	B59 1539		375266	B103 2660*			
375156	B60 1564		375270	B105 2707			
375159	B61 1589		375276	B107 2760*			
375162	B62 1615		375279	B108 2790			
375167	B64 1666		375289	B112 2890			
375169	B65 1691		375294	B114 2936			
375172	B66 1716		375297	B115 2961			
375174	B67 1742		375299	B116 2986			
375176	B68 1767		375304	B118 3037			

For remskiver; se Kileremskiver SPB

Alternative kileremmer; se XPB kileremmer, SPB kileremmer

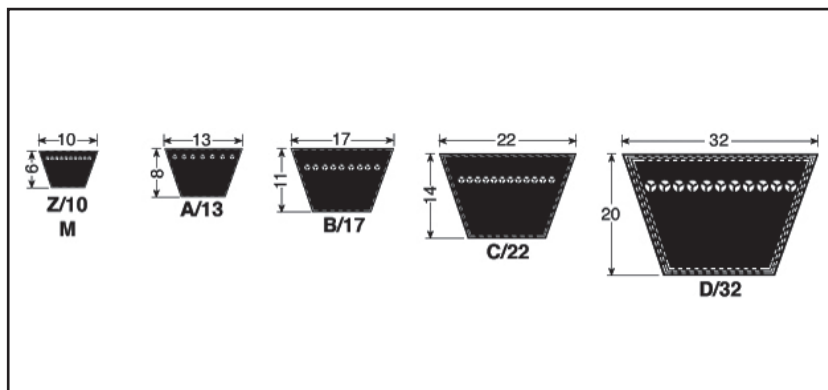
Se; Beregning av kileremlengde.

Se; Vedlikehold av kileremdrifter

Kileremmer C

Bruksområde:

Velegnet til bruk i alle typer tyngre kileremdrifter



Konstruksjon	
Max effekt pr rem:	18 Kw (v/1450rpm og ø250mm remskive)
Produsert etter normer:	BS3790, DIN2215, ISO4184, RMA IP22 og ISO1813
Lengdeangivelse:	Innvendig lengde i tommer + delingslengde
Utvendig lengde:	Delingslengde +30mm
Temperatur område:	-40 til +70 grader

Art.nr.	Str.	Art.nr.	Str.	Art.nr.	Str.
376128	C48 1280*	376234	C90 2344	376406	C158 4071
376135	C51 1353	376239	C92 2395	376417	C162 4173
376140	C53 1404	376242	C93 2420	376430	C167 4300*
376156	C58 1531	376249	C96 2496	376432	C168 4325
376157	C59 1557	376255	C98 2545	376445	C173 4452
376158	C60 1582	376259	C99 2570	376463	C180 4630
376161	C61 1607	376260	C100 2598	376490	C190 4880
376165	C63 1658	376265	C102 2650	376501	C195 5011
376170	C65 1709	376270	C104 2700	376538	C210 5392
376175	C67 1760	376272	C105 2725	376605	C225 5773
376178	C68 1785	376275	C106 2750	376615	C240 6154
376185	C70 1836	376280	C108 2801	376686	C268 6865
376186	C71 1871	376282	C110 2852	376691	C270 6910*
376193	C74 1930*	376290	C112 2903	376695	C314 8030*
376195	C75 1963	376295	C114 2954	376696	C330 8440
376199	C76 1988	376298	C115 2979	376697	C345 8821
376197	C77 2014	376300	C116 3004		
376208	C79 2065	376308	C118 3055		
376209	C80 2090	376310	C120 3106		
376211	C81 2115	376321	C124 3208		
376219	C84 2192	376331	C128 3309		
376220	C85 2217	376352	C136 3512		
376229	C88 2293	376371	C144 3716		
376232	C89 2320*	376397	C154 3970		

For remskiver; se Kileremskiver SPC

Alternative kileremmer; se XPC kileremmer, SPC kileremmer

Se; Beregning av kileremlengde.

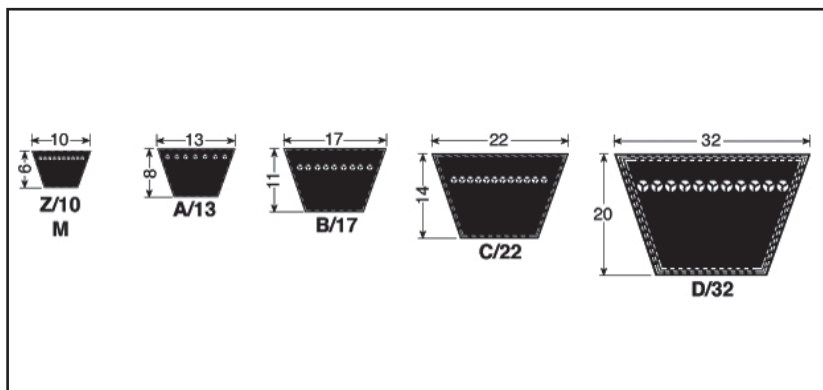
Se; Vedlikehold av kileremdrifter

Remmer merket med * i tabellen leveres som Fenner remmer

Kileremmer D

Bruksområde:

Velegnet til bruk i alle typer tyngre kileremdrifter
Kan i de fleste tilfeller erstattes av SPC remmer



Konstruksjon	
Max effekt pr rem:	24 Kw (v/1450rpm og ø250mm remskive)
Produsert etter normer:	BS3790, DIN2215, ISO4184, RMA IP22 og ISO1813
Lengdeangivelse:	Delingslengde i mm
Innvendig lengde:	Delingslengde -75mm
Temperatur område:	-40 til +70 grader

Art.nr.	Lengde	Str.		Art.nr.	Lengde	Str.
377234	2355	D90		377617	6171	D240
377258	2575	D98		377637	6375	D248
377282	2820	D108		377642	6425	D250
377287	2875	D110		377765	7650	D298
377312	3123	D120		377769	7695	D300
377332	3225	D124		377807	8075	D315
377333	3326	D128		377845	8457	D330
377343	3428	D132		377871	8710	D340
377373	3733	D144		377917	9170	D358
377389	3885	D150		377921	9219	D360
377400	4000	D154		377932	10690	D418
377408	4088	D158		377933	11251	D440
377445	4469	D173		377933	11275	D441
377465	4647	D180		377934	13410	D525
377502	5028	D195		377935	15315	D600
377540	5409	D210				
377566	5663	D220				
377586	5865	D228				
377612	6120	D238				

Alternative kileremmer; se XPC kileremmer, SPC kileremmer

Se; Beregning av kileremlengde.

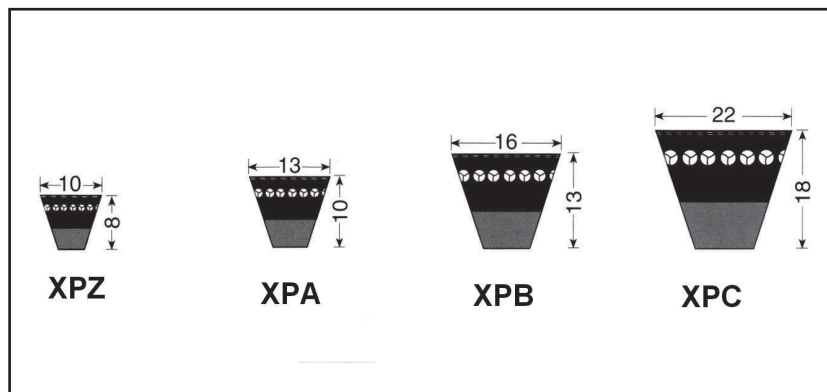
Se; Vedlikehold av kileremdrifter



Kileremmer XPZ

Bruksområde:

Velegnet til bruk i alle typer lettere kileremdrifter
Kan erstatte Alpha, 3V og 9J remmer



Konstruksjon	
Max effekt pr rem:	3.02 Kw (v/1450rpm og ø100mm remskive)
Produsert etter normer:	BS3790, DIN7753, ISO4184 og ISO1813
Lengdeangivelse:	Delingslengde i mm
Utvendig lengde:	Delingslengde +13mm
Temperatur område:	-40 til +70 grader

Art.nr.	Str.	Art.nr.	Str.	Art.nr.	Str.
379556	562	379518	1137	379536	1900
379561	612	379519	1180	379547	1950
379501	630	379520	1212	379537	2000
379566	662	379521	1250	379538	2037
379502	670	379522	1270	379539	2120
379503	710	379523	1320	379540	2160
379504	737	379524	1337	379541	2240
379505	750	379583	1340	379542	2287
379506	762	379584	1387	379543	2360
379580	787	379525	1400	379544	2410
379507	800	379526	1420	379545	2500
379508	850	379585	1437	379546	2540
379586	862	379527	1462		
379509	875	379528	1500		
379510	900	379529	1520		
379511	937	379598	1562		
379512	950	379530	1587		
379513	1000	379531	1600		
379514	1010	379532	1650		
379515	1060	379533	1700		
379516	1077	379534	1800		
379517	1120	379535	1850		

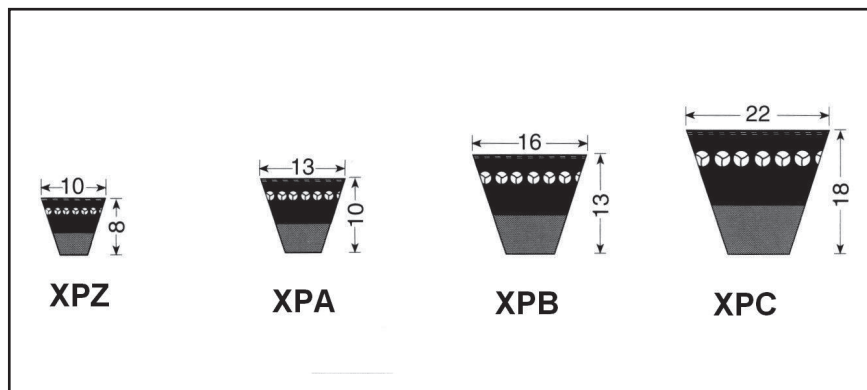
For remskiver; se Kileremskiver SPZ
Alternative kileremmer; se SPZ kileremmer, Z kileremmer
Se; Beregning av kileremlengde.
Se; Vedlikehold av kileremdrifter



Kileremmer XPA

Bruksområde:

Velegnet til bruk i alle typer kileremdrifter



Konstruksjon	
Max effekt pr rem:	7.76 Kw (v/1450rpm og ø150mm remskive)
Produsert etter normer:	BS3790, DIN7753, ISO4184 og ISO1813
Lengdeangivelse:	Delingslengde i mm
Utvendig lengde:	Delingslengde +18mm
Temperatur område:	-40 til +70 grader

Art.nr.	Str.		Art.nr.	Str.		Art.nr.	Str.
379601	800		379659	1307		379618	1732
379602	850		379610	1320		379678	1782
379603	900		379660	1332		379619	1800
379604	950		379662	1360		379620	1850
379605	1000		379661	1382		379621	1900
379606	1060		379611	1400		379622	1957
379650	1082		379612	1432		379623	2000
379607	1120		379670	1457		379624	2120
379608	1180		379671	1482		379625	2240
379654	1207		379613	1500		379626	2360
379655	1232		379614	1532		379627	2500
379609	1250		379615	1600		379628	2650
379656	1257		379616	1650		-	-
379658	1282		379617	1700		-	-

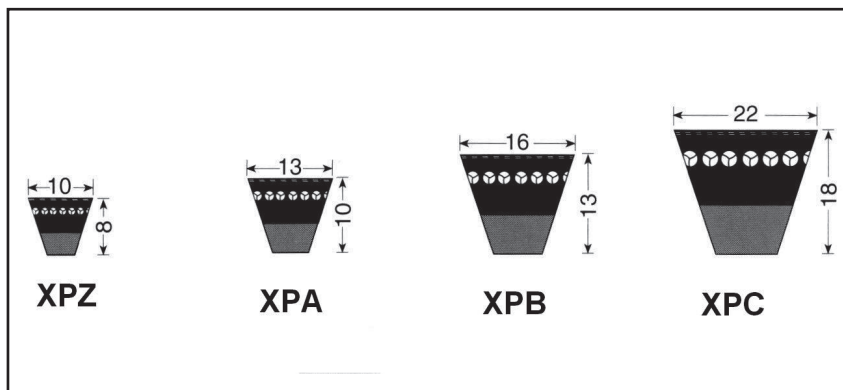
For remskiver; se Kileremskiver SPA

Alternative kileremmer; se SPA kileremmer, A kileremmer

Kileremmer XPB

Bruksområde:

Velegnet til bruk i alle typer kileremdrifter
Kan erstatte SPB, Beta, 5V eller 15J remmer.



Konstruksjon	
Max effekt pr rem:	10.52 Kw (v/1450rpm og ø150mm remskive)
Produsert etter normer:	BS3790, DIN7753, ISO4184 og ISO1813
Lengdeangivelse:	Delingslengde i mm
Utvendig lengde:	Delingslengde +22mm
Temperatur område:	-40 til +70 grader

Art.nr.	Str.		Art.nr.	Str.		Art.nr.	Str.
379701	1250		379710	1800		379724	2800
379702	1260		379711	1900		379727	3000
379703	1320		379712	2000			
379704	1340		379714	2120			
379705	1400		379715	2150			
379706	1410		379716	2240			
379707	1500		379718	2360			
379708	1600		379719	2410			

For remskiver; se Kileremskiver SPB

Alternative kileremmer; se SPB kileremmer, B kileremmer

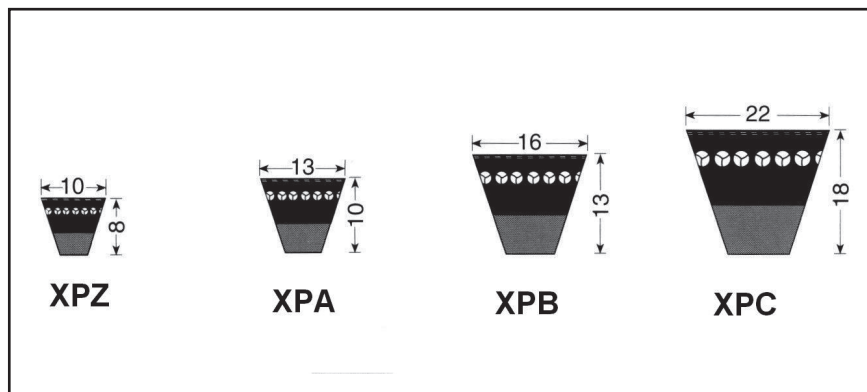
Se; Beregning av kileremlengde.

Se; Vedlikehold av kileremdrifter

Kileremmer XPC

Bruksområde:

Velegnet til bruk i alle typer tyngre kileremdrifter Skaffevare



Konstruksjon	
Max effekt pr rem:	32.04 Kw (v/1450rpm og ø250mm remskive)
Produsert etter normer:	BS3790, DIN7753, ISO4184 og ISO1813
Lengdeangivelse:	Delingslengde i mm
Utvendig lengde:	Delingslengde +30mm
Temperatur område:	-40 til +70 grader

Art.nr.	Str.		Art.nr.	Str.		Art.nr.	Str.
379817	1700		379830	3000		379847	4750
379820	2000		379831	3150		379850	5000
379821	2120		379833	3350		379853	5300
379822	2240		379835	3550		379856	5600
379823	2360		379837	3750		379860	6000
379825	2500		379840	4000			
379826	2650		379842	4250			
379828	2800		379845	4500			

For remskiver; se Kileremskiver SPC

Alternative kileremmer; se SPC kileremmer, C kileremmer

Se; Beregning av kileremlengde.

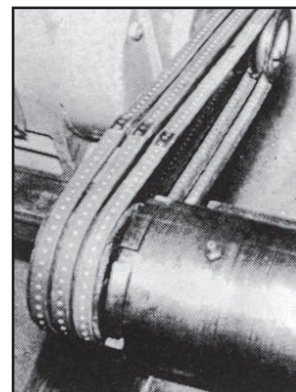
Se; Vedlikehold av kileremdrifter



Skjøtbare kileremmer Bando

Bruksområde:

Velegnet til bruk i alle typer kileremdrifter. Kan kuttes i ønsket lengde, låses ved hjelp av en mekanisk lås bestående av to metallplater og skruer. Brukes når ikke std. lengder av remmer kan brukes, eller som reserveløsning.



Konstruksjon	
Utførsel/profiler:	Hullete grønn gummi /Z,A,B og C profil
Produsert etter normer:	BS3790, og ISO1813
Lengdeangivelse:	Leveres i ønsket lengde
Rull lengde:	50m
Temperatur område:	-40 til +70 grader

Art.nr.	Profil	Farge	Art.nr. lås
379040	A	Grønn	379041
379050	B	Grønn	379051
379060	C	Grønn	379061
379080	Z	Grønn	379081

Se; Beregning av kileremlengde.
Se; Vedlikehold av kileremdrifter

Skjøtbare kileremmer Power Twist Fenner Drives

Bruksområde:

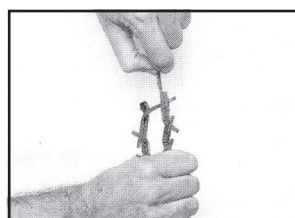
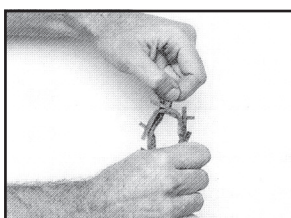
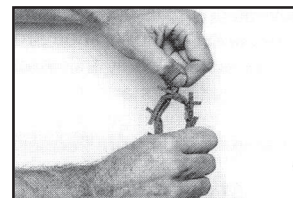
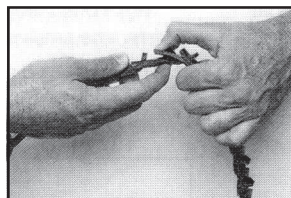
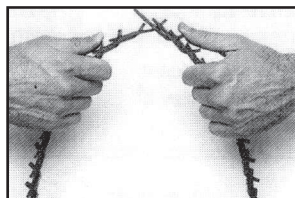
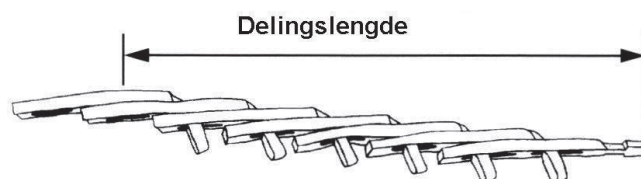
Velegnet til bruk i alle typer kileremdrifter Skjøtbar leddrem i polyurethan, kan skjøtes og deles uten bruk av verktøy. Olje, kjemikalie, vann og varmebestandig. Overfører opptil 50% mer enn std. remprofiler. Brukes når ikke std. lengder av remmer kan brukes, eller som reserve/nødløsning. Kan også brukes når det kreves litt mer belastning enn hva en std. kilerem tåler.



Konstruksjon	
Utførsel/profiler:	Rød polyurethan /Z, A, B, C
Produsert etter normer:	BS3790, og ISO1813
Lengdeangivelse:	Leveres i ønsket lengde
Rull lengde:	20m/10m
Temperatur område:	-40 til +100 grader

Art.nr	Profil	Farge	Std. lengde
379140	A	Rød	20m
379150	B	Rød	20m
379160	C	Rød	10m
379180	Z	Rød	20m

Se; Beregning av kileremlengde.
Se; Vedlikehold av kileremdrifter



Power Twist montering

1. Målsetting

Delingslengde for en Power Twist rem finnes ved å måle avstanden fra enden av innstikket, til det første tomme hullet.

2. Montering

Fjern et ledd for hvert 24 ledd for Z, A og B profil, et ledd for hvert 20 ledd for C profil. For flersporsdrifter, gjennomfør samme prosedyre for alle belter og legg dem på et bord for å sammenlikne og se at de er av samme lengde.

Vreng beltet innstikkene skal peke ut.

Før innstikket gjennom to ledd samtidig

Bøy beltet litt mer og før det andre innstikket gjennom endeledet ved å vri innstikket med tommelen.

Vreng beltet tilbake slik at innstikkene er på innsiden.

3. Etterstramming

Husk at det er veldig viktig å etterstramme alle drifter etter en innkjøringsperiode, også Power Twist drifter. På drifter med faste senteravstander kan det være nødvendig å fjerne et ledd for riktig etterstramming. Selve stramming skjer på samme måte som for vanlige kileremdrifter.

4. Demontering

Vreng beltet med innstikket pekende utover
Bøy beltet tilbake så langt som mulig, hold med en hånd. Vri innstikket 90°.

Dra endeledet over innstikket.

Vri beltet slik at innstikket er 90° i forhold til beltelinjen.

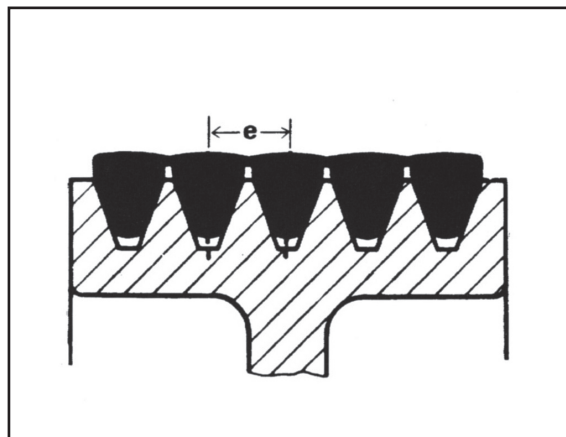
Dra innstikket ut gjennom to ledd.

Kraftbånd Fenner

Bruksområde:

Brukes i drifter hvor pulserende og sjokkbelastninger gjør driften ustabil. Forhindrer remmene i å vrenge seg eller hoppe av skivene. Stort sett alle std. kileremlengder kan også fåes i kraftbånd utførelse. Gamle amerikanske remmer 3V, 5V og 8V brukes også fremdeles. Grunnen til dette er at det ikke er mulig å erstatte disse remmene med vanlige ISO profiler som det er for enkle kileremmer, da må skivene også byttes. Vi skaffer de aller fleste str. fra fabrikk, normal leveringstid 4 uker. Vi har valgt å legge inn varenr. bare på de båndene vi har hatt salg på til nå.

Husk å oppgi både lengde og antall ribber ved forespørsel.



Konstruksjon	
Utførelse/profiler:	SPZ, SPA, SPB, SPC, A, B, C, D, 3V, 5V og 8V
Produsert etter normer:	ISO og RMA std. som for kileremmer
Lengdeangivelse:	mm/tommer
Temperatur område:	-40 til +70 grader

Art.nr.	Profil ISO	Lengde/ribber		Art.nr.	Profil RMA	Lengde/ribber
378320	SPZ	2000/3		378809	3V/9J	900/2280/3
378321	SPZ	2120/2		378814	3V/9J	1400/3550/10
378322	SPZ	2160/2		378911	5V/15J	1120/2840/2
378418	SPA	1800/3		378912	5V/15J	1250/3170/3
378419	SPA	1900/3		378913	5V/15J	1320/3350/3
378523	SPB	2280/3		378918	5V/15J	1800/4560/4
378525	SPB	2500/4		378963	5V/15J	2500/6340/5
378527	SPB	2680/3		378980	5V/15J	3150/8000/4
378531	SPB	3170/3				
378540	SPB	4000/5				
378548	SPB	4750/5				
378580	SPB	8000/2				
378611	SPC	11200/8				
378628	SPC	2800/4				
378650	SPC	5000/6				
378671	SPC	7100/4				
378727	C104	2760/4				
378728	C102	2700/6				
378734	C134	3460/2				

Alle mål i mm, untatt første mål for RMA remmer, dette er i tiendedels tommer, ved å gange dette tallet med 2.54 så får man mm lengden (tallene kan være noe avrundet)
Se; Vedlikehold av kileremdrifter

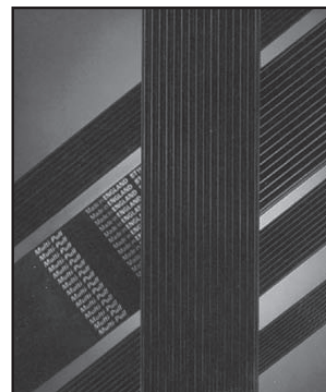


Poly-V remmer Fenner

Bruksområde:

Vi lagerfører i dag bare en eller to str. til kundespesifikasjon
Mye brukt i overføringer i bilmotorer, viftreimer etc. Vi kan skaffe de fleste std. lengder fra fabrikk. Normal leveringstid er da 2-3 uker.

Husk å oppgi både lengde og antall ribber ved forespørsel.



Konstruksjon	
Utførsel/profiler:	PJ, PK, PL og PM
Produsert etter normer:	ISO 9982
Lengdeangivelse:	mm/tommer
Temperatur område:	-40 til +100 grader

Profil	E	H
PJ	2.34	3.6
PK	3.56	4.5
PL	4.70	6.6
PM	9.40	12.8

Alle mål i mm.

Se; Vedlikehold av kileremdrifter



Tannremmer og Tannremskiver

Tannremmskivor L profil

Tannremmsskivor H profil

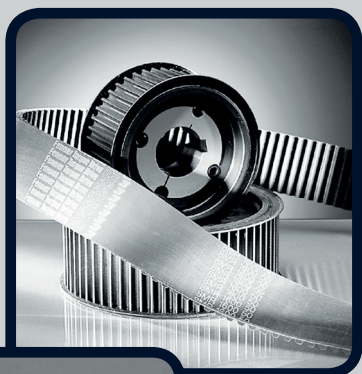
Tannremmskivor HTD

Tannremmer XL

Tannremmer L

Tannremmer H

Tannremmer HTD

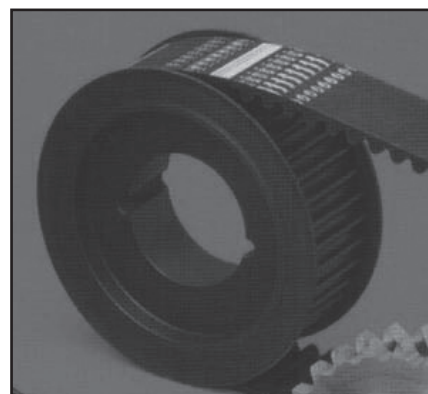




Tannremskiver L deling 9,525mm

Bruksområde:

Velegnet til bruk i alle typer Lette/medium tunge tannremdrifter
Lavt støynivå.
Vedlikeholdsfrie.

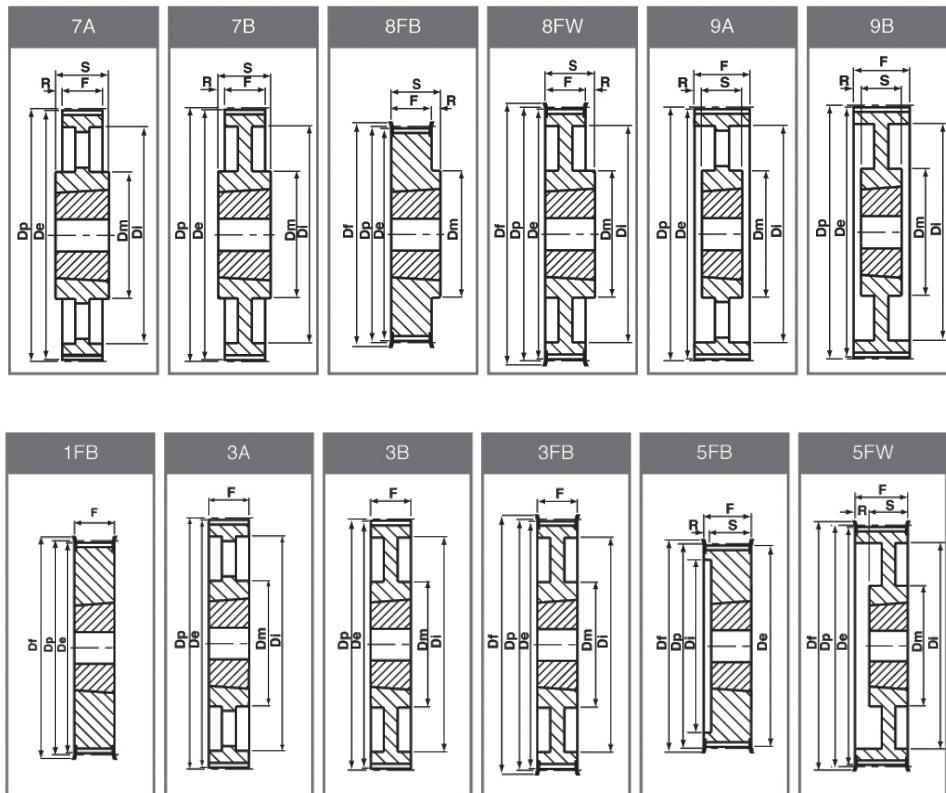


Konstruksjon	
Utførelse/profiler:	Taper Lock utførelse profil L, bredde 050 og 075 (1/2», 3/4»)
Produsert etter normer:	ISO5296
Navn forklaring:	antall tenner+ profil +bredde f.eks 22L075
Materiale:	Støpestål
Temperatur område:	-40 til +70 grader

Art.nr.	Navn	Boss	Type	De	Dp	Df	Dm	Di	F	S	R	Vekt/ kg.
381118	18L050	1108	8FB	53.81	54.57	60	43	.	19	22	3.0	0.2
381119	19L050	1108	8FB	56.84	57.61	63	43	.	19	22	3.0	0.2
381120	20L050	1108	8FB	59.88	60.64	67	48	.	19	22	3.0	0.2
381121	21L050	1108	8FB	62.91	63.67	70	48	.	19	22	3.0	0.3
381122	22L050	1108	8FB	65.94	66.70	75	51	.	19	22	3.0	0.3
381123	23L050	1108	8FB	68.97	69.73	79	54	.	19	22	3.0	0.4
381124	24L050	1108	8FB	72.00	72.77	79	54	.	19	22	3.0	0.4
381125	25L050	1108	8FB	75.04	75.80	87	56	.	19	22	3.0	0.5
381126	26L050	1108	8FB	78.07	78.83	87	60	.	19	22	3.0	0.5
381127	27L050	1108	8FB	81.10	81.86	91	65	.	19	22	3.0	0.6
381128	28L050	1108	8FB	84.13	84.89	91	65	.	19	22	3.0	0.6
381130	30L050	1108	8FB	90.20	90.96	97	70	.	19	22	3.0	0.8
381132	32L050	1108	8FB	96.26	97.02	102	74	.	19	22	3.0	0.9
381136	36L050	1108	8FB	108.39	109.15	120	87	.	19	22	3.0	1.2
381140	40L050	1210	8FB	120.51	121.28	128	87	.	19	25	3.0	1.5
381148	48L050	1210	8FW	144.77	145.53	150	88	124	19	25	6.0	2.3
381160	60L050	1610	7B	181.15	181.91	.	92	166	19	25	3.0	2.0
381172	72L050	1610	7A	217.53	218.30	.	92	202	19	25	3.0	3.0
381184	84L050	1610	7A	253.90	254.68	.	106	236	19	25	3.0	4.0
381196	96L050	2012	7A	290.30	291.06	.	106	270	19	32	6.5	5.5
381112	120L050	2012	7A	363.07	363.83	.	106	343	19	32	6.5	6.8
381218	18L075	1108	1FB	53.81	54.57	60	.	.	25	25	.	0.2
381219	19L075	1108	1FB	56.84	57.61	63	.	.	25	25	.	0.3
381220	20L075	1108	1FB	59.88	60.64	67	.	.	25	25	.	0.3
381221	21L075	1108	1FB	62.91	63.67	70	.	.	25	25	.	0.4
381222	22L075	1108	1FB	65.94	66.70	75	.	.	25	25	.	0.4
381223	23L075	1108	1FB	68.97	69.73	79	.	.	25	25	.	0.4
381224	24L075	1108	1FB	72.00	72.77	79	.	.	25	25	.	0.5
381225	25L075	1108	1FB	75.04	75.80	87	.	.	25	25	.	0.6



Art.nr.	Navn	Boss	Type	De	Dp	Df	Dm	Di	F	S	R	Vekt/kg.
381226	26L075	1108	1FB	78.07	78.83	87	.	.	25	25	.	0.6
381227	27L075	1108	1FB	81.10	81.86	91	.	.	25	25	.	0.7
381228	28L075	1108	1FB	84.13	84.89	91	.	.	25	25	.	0.7
381230	30L075	1108	1FB	90.20	90.96	97	.	.	25	25	.	0.9
381232	32L075	1108	1FB	96.26	97.02	120	.	.	25	25	.	1.0
381236	36L075	1210	1FB	108.39	109.15	128	.	.	25	25	.	1.2
381240	40L075	1210	1FB	120.51	121.28	150	.	.	25	25	.	1.7
381248	48L075	1610	3FB	144.77	145.53	.	92	125	25	25	.	2.5
381260	60L075	1610	3B	181.15	181.91	.	92	166	25	25	.	3.0
381272	72L075	1610	3A	217.53	218.30	.	92	202	25	25	.	4.0
381284	84L075	2012	7A	253.90	254.68	.	106	236	25	32	3.5	5.2
381296	96L075	2012	7A	290.30	291.06	.	106	270	25	32	3.5	6.5
381212	120L075	2012	7A	363.07	363.83	.	106	343	25	32	3.5	7.6

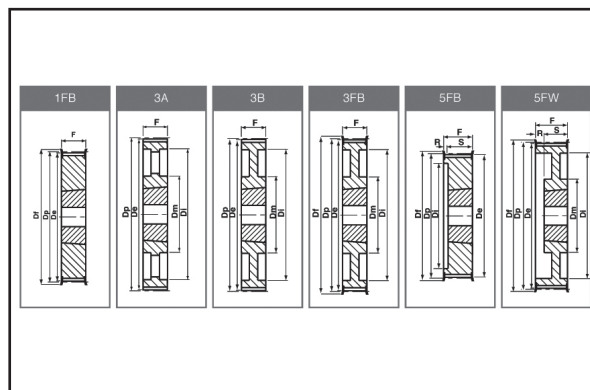




Tannremskiver L deling 9,525mm

Bruksområde:

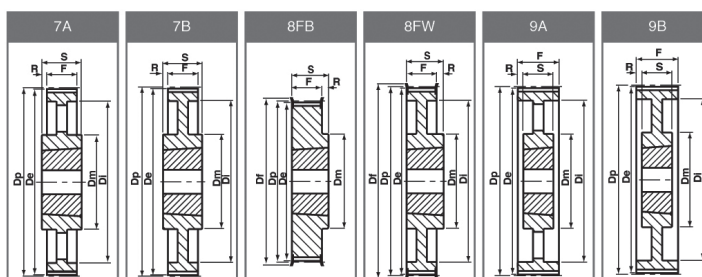
Velegnet til bruk i alle typer Lette/medium tunge tannremdrifter
Lavt støynivå
Vedlikeholdsfrie.



Konstruksjon	
Utførelse/profiler:	Taper Lock utførelse profil L, bredde 100 (1»)
Produsert etter normer:	ISO5296
Navn forklaring:	antall tenner+ profil +bredde f.eks 22L100
Materiale:	Støpestål
Temperatur område:	-40 til +70 grader

Art.nr.	Navn	Boss	Type	De	Dp	Df	Dm	Di	F	S	R	Vekt/kg.
381318	18L100	1108	5FB	53.81	54.57	60	.	.	31	22	9.0	0.2
381319	19L100	1108	5FB	56.84	57.61	63	.	.	31	22	9.0	0.3
381320	20L100	1108	5FB	59.88	60.64	67	.	.	31	22	9.0	0.4
381321	21L100	1108	5FB	62.91	63.67	70	.	.	31	22	9.0	0.4
381322	22L100	1108	5FB	65.94	66.70	75	.	.	31	22	9.0	0.4
381323	23L100	1108	5FB	68.97	69.73	79	.	.	32	22	10.0	0.5
381324	24L100	1108	5FB	72.00	72.77	79	.	.	32	22	10.0	0.6
381325	25L100	1108	5FB	75.04	75.80	87	.	.	32	22	10.0	0.6
381326	26L100	1108	5FB	78.07	78.83	87	.	.	32	22	10.0	0.7
381327	27L100	1108	5FB	81.10	81.86	91	.	.	32	22	10.0	0.8
381328	28L100	1108	5FB	84.13	84.89	91	.	.	32	22	10.0	0.8
381330	30L100	1210	5FB	90.20	90.96	97	.	.	32	25	7.0	0.9
381332	32L100	1210	5FB	96.26	97.02	102	.	.	32	25	7.0	1.0
381336	36L100	1210	5FB	108.39	109.15	120	.	.	32	25	7.0	1.4
381340	40L100	1610	5FB	120.51	121.28	128	.	.	32	25	7.0	1.7
381348	48L100	1610	5FW	144.77	145.53	150	92	124	32	25	7.0	2.7
381360	60L100	1610	9B	181.15	181.91	.	92	166	32	25	4.0	2.4
381372	72L100	2012	3A	217.53	218.30	.	106	202	32	32	.	4.4
381384	84L100	2012	3A	253.90	254.68	.	106	236	32	32	.	6.0
381396	96L100	2012	3A	290.30	291.06	.	106	270	32	32	.	7.1
381312	120L100	2012	3A	363.07	363.83	.	106	343	32	32	.	8.5

Se; L Tanremmer

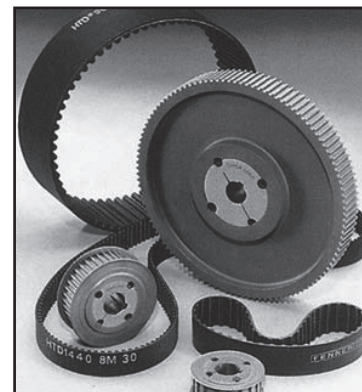




Tannremskiver H100 deling 12,7mm

Bruksområde:

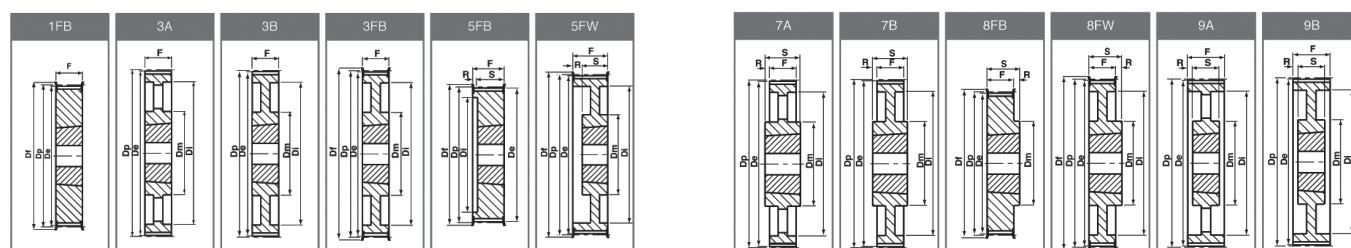
Velegnet til bruk i alle typer medium tunge tannremdrifter
Lavt støynivå
Vedlikeholdsfrie.



Konstruksjon	
Utførelse/profiler:	Taper Lock utførelse profil H, bredde 100 (1»)
Produsert etter normer:	ISO5296
Navn forklaring:	antall tenner+ profil +bredde f.eks 22H100
Materiale:	Støpestål
Temperatur område:	-40 til +70 grader

Art.nr.	Navn	Boss	Type	De	Dp	Df	Dm	Di	F	S	R	Vekt/kg.
382218	18H100	1210	5FB	71.39	72.77	79	.	52	31	25	6.0	0.5
382219	19H100	1210	5FB	75.44	76.81	83	.	56	31	25	6.0	0.6
382220	20H100	1210	5FB	79.48	80.55	87	.	60	31	25	6.0	0.7
382221	21H100	1210	5FB	83.52	84.89	91	.	63	32	25	7.0	0.8
382222	22H100	1210	5FB	87.56	88.94	94	.	67	32	25	7.0	0.9
382223	23H100	1210	5FB	91.61	92.98	102	.	70	32	25	7.0	0.9
382224	24H100	1610	5FB	95.65	97.02	102	.	75	32	25	7.0	1.0
382225	25H100	1610	5FB	99.69	101.06	112	.	79	32	25	7.0	1.0
382226	26H100	1610	5FB	103.73	105.11	112	.	83	32	25	7.0	1.2
382227	27H100	1610	5FB	107.78	109.15	120	.	87	32	25	7.0	1.3
382228	28H100	1610	5FB	111.82	113.19	120	.	91	32	25	7.0	1.5
382230	30H100	1610	5FB	119.90	121.28	128	.	99	32	25	7.0	1.7
382232	32H100	1610	5FW	127.99	129.36	135	92	108	32	25	7.0	2.0
382236	36H100	1610	5FW	144.16	145.53	158	92	124	32	25	7.0	2.7
382240	40H100	1610	5FW	160.33	161.70	168	92	140	32	25	7.0	3.6
382244	44H100	2012	3FB	176.50	177.87	184	106	153	32	32	.	3.8
382248	48H100	2012	3FB	192.67	194.04	200	106	169	32	32	.	3.8
382260	60H100	2012	9A	241.18	242.55	.	106	223	34	32	1.0	4.8
382272	72H100	2012	9A	289.69	291.06	.	106	270	34	32	1.0	5.7
382284	84H100	2012	9A	338.20	339.57	.	106	318	34	32	1.0	6.8
382296	96H100	2517	7A	386.71	388.08	.	119	366	34	45	6.0	8.2

Se; H Tannremmer

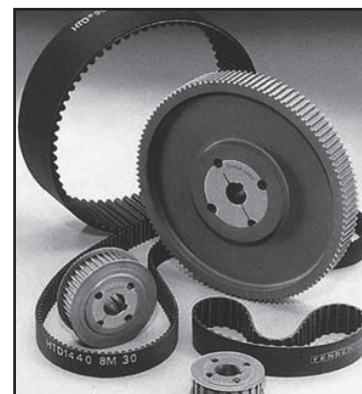




Tannremskiver H150 deling 12,7mm

Bruksområde:

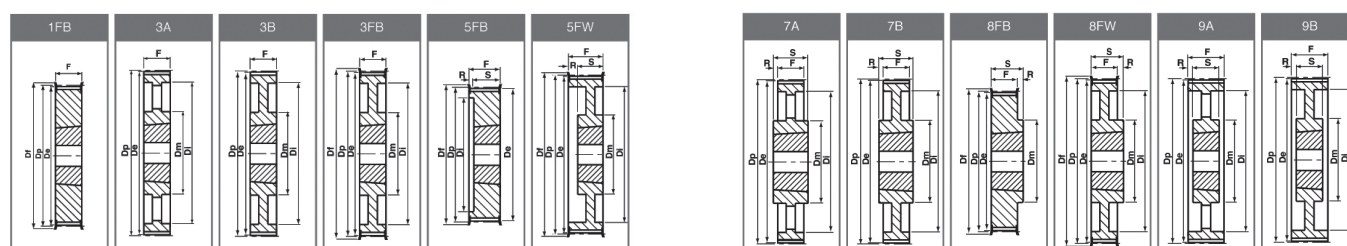
Velegnet til bruk i alle typer medium tunge tannremdrifter
Lavt støynivå
Vedlikeholdsfrie.



Konstruksjon	
Utførelse/profiler:	Taper Lock utførelse profil H, bredde 150 (1.5»)
Produsert etter normer:	ISO5296
Navn forklaring:	antall tenner+ profil +bredde f.eks 22H150
Materiale:	Støpestål
Temperatur område:	-40 til +70 grader

Art.nr.	Navn	Boss	Type	De	Dp	Df	Dm	Di	F	S	R	Vekt/kg.
382318	18H150	1210	5FB	71.39	72.77	79	.	52	45	25	20.0	0.6
382319	19H150	1210	5FB	75.44	76.81	83	.	56	45	25	20.0	0.7
382320	20H150	1210	5FB	79.48	80.55	87	.	60	45	25	20.0	0.8
382321	21H150	1210	5FB	83.52	84.89	91	.	63	45	25	20.0	1.0
382322	22H150	1210	5FB	87.56	88.94	94	.	67	45	25	20.0	1.2
382323	23H150	1610	5FB	91.61	92.98	102	.	70	45	25	20.0	1.3
382324	24H150	1610	5FB	95.65	97.02	102	.	75	45	25	20.0	1.3
382325	25H150	1610	5FB	99.69	101.06	112	.	79	45	25	20.0	1.3
382326	26H150	1610	5FB	103.73	105.11	112	.	83	45	25	20.0	1.4
382327	27H150	1610	5FB	107.78	109.15	120	.	87	45	25	20.0	1.6
382328	28H150	1610	5FB	111.82	113.19	120	.	91	45	25	20.0	1.8
382330	30H150	1610	5FB	119.90	121.28	128	.	99	45	25	20.0	2.3
382332	32H150	1610	5FW	127.99	129.36	135	92	108	45	25	20.0	2.3
382336	36H150	1610	5FW	144.16	145.53	158	92	124	45	25	20.0	3.1
382340	40H150	1610	5FW	160.33	161.70	168	92	140	45	25	20.0	4.0
382344	44H150	2012	5FW	176.50	177.87	184	106	153	45	32	13.0	4.4
382348	48H150	2012	5FW	192.67	194.04	200	106	169	45	32	13.0	4.8
382360	60H150	2012	9A	241.18	242.55	.	106	223	46	32	7.5	5.4
382372	72H150	2012	9A	289.69	291.06	.	106	270	46	32	7.5	6.5
382384	84H150	2012	9A	338.20	339.57	.	106	318	46	32	7.5	8.4
382396	96H150	2517	9A	386.71	388.08	.	119	366	46	45	0.5	11.0

Se; H Tannremmer

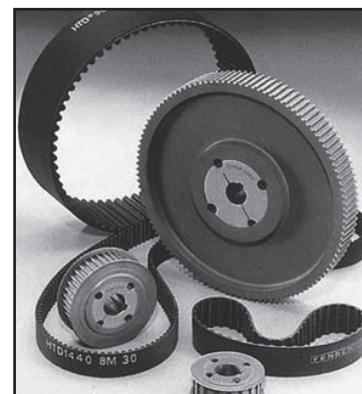




Tannremskiver H200 deling 12,7mm

Bruksområde:

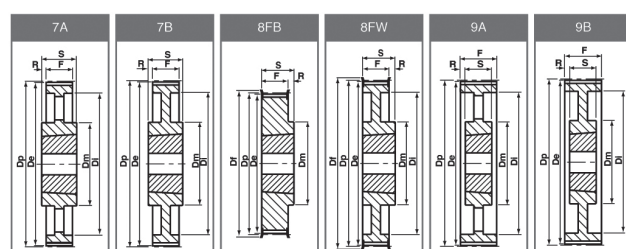
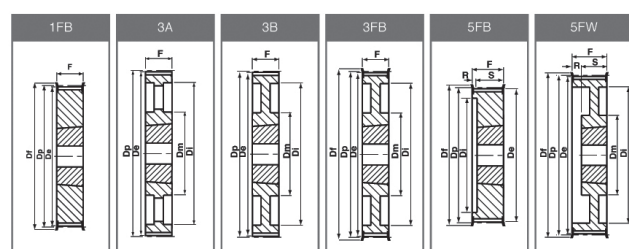
Velegnet til bruk i alle typer medium tunge tannremdrifter
Lavt støynivå
Vedlikeholdsfrie.



Konstruksjon	
Utførelse/profiler:	Taper Lock utførelse profil H, bredde 200 (2»)
Produsert etter normer:	ISO5296
Navn forklaring:	antall tenner+ profil +bredde f.eks 22H200
Materiale:	Støpestål
Temperatur område:	-40 til +70 grader

Art.nr.	Navn	Boss	Type	De	Dp	Df	Dm	Di	F	S	R	Vekt/kg.
382418	18H200	1210	5FB	71.39	72.77	79	.	52	58	25	33.0	0.8
382419	19H200	1210	5FB	75.44	76.81	83	.	56	58	25	33.0	0.9
382420	20H200	1610	5FB	79.48	80.55	87	.	60	58	25	33.0	1.0
382421	21H200	1610	5FB	83.52	84.89	91	.	63	58	25	33.0	1.5
382422	22H200	1610	5FB	87.56	88.94	94	.	67	58	25	33.0	1.7
382423	23H200	1610	5FB	91.61	92.98	102	.	70	58	25	33.0	1.8
382424	24H200	1610	5FB	95.65	97.02	102	.	75	58	25	33.0	1.8
382425	25H200	1610	5FB	99.69	101.06	112	.	79	58	25	33.0	1.8
382426	26H200	1610	5FB	103.73	105.11	112	.	83	58	25	33.0	1.9
382427	27H200	1610	5FB	107.78	109.15	120	.	87	58	25	33.0	1.9
382428	28H200	1610	5FB	111.82	113.19	120	.	91	58	25	33.0	2.3
382430	30H200	1610	5FB	119.90	121.28	128	.	99	58	25	33.0	3.0
382432	32H200	2012	5FB	127.99	129.36	135	.	108	58	32	26.0	3.0
382436	36H200	2012	5FW	144.16	145.53	158	102	124	58	32	26.0	3.6
382440	40H200	2012	5FW	160.33	161.70	168	106	140	58	32	26.0	4.0
382444	44H200	2012	5FW	176.50	177.87	184	106	153	58	32	26.0	4.6
382448	48H200	2517	5FW	192.67	194.04	200	119	169	58	45	13.0	7.0
382460	60H200	2517	9A	241.18	242.55	.	119	223	60	45	7.5	8.0
382472	72H200	2517	9A	289.69	291.06	.	119	270	60	45	7.5	9.0
382484	84H200	2517	9A	338.20	339.57	.	119	318	60	45	7.5	10.0
382496	96H200	2517	9A	386.71	388.08	.	119	366	60	45	7.5	13.4

Samme str. finnes også i H300 bredde Se; H Tannremmer

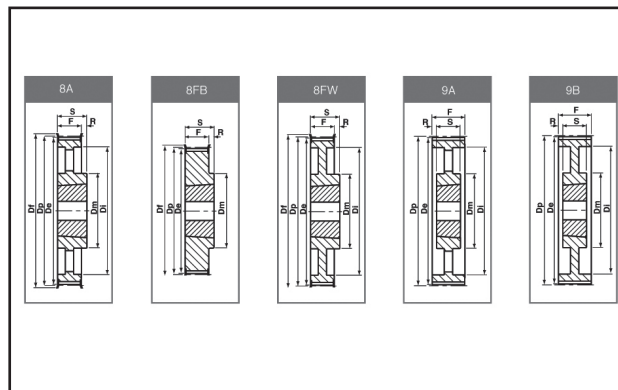




Tannremskiver HTD 8M 30

Bruksområde:

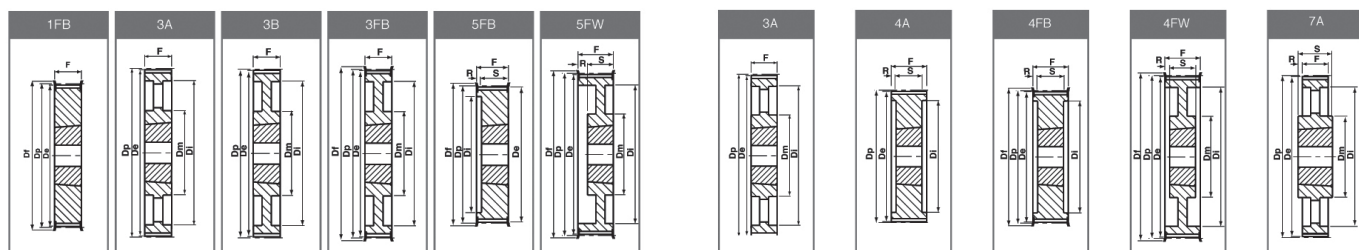
Velegnet til bruk i alle typer medium tunge tannremdrifter
Lavt støynivå
Vedlikeholdsfrie.



Konstruksjon	
Utførelse/profiler:	Taper Lock utførelse profil Htd 8M, bredde 30mm
Produsert etter normer:	ISO5296
Navn forklaring:	antall tenner- profil -bredde f.eks 22-8M-30
Materiale:	Støpestål
Temperatur område:	-40 til +70 grader

Art.nr.	Navn	Boss	Type	Dp	e	Df	Dm	Di	F	S	R	Vekt/kg.
387222	22-8M-30	1008	5FB	56.02	54.65	60	.	41	28	22	6	0.3
387224	24-8M-30	1108	5FB	59.75	59.75	66	.	42	38	22	16	0.4
387226	26-8M-30	1108	5FB	64.84	64.84	71	.	46	38	22	16	0.5
387228	28-8M-30	1108	5FB	71.30	70.08	75	.	50	38	25	13	0.5
387230	30-8M-30	1615	1FB	76.39	75.13	83	.	.	38	38	.	0.6
387232	32-8M-30	1615	1FB	81.49	80.16	87	.	.	38	38	.	0.6
387234	34-8M-30	1615	1FB	86.58	85.22	91	.	.	38	38	.	0.8
387236	36-8M-30	1615	1FB	91.67	90.30	99	.	.	38	38	.	1.0
387238	38-8M-30	1615	1FB	96.77	95.39	103	.	.	38	38	.	1.2
387240	40-8M-30	1615	1FB	101.86	100.49	106	.	.	38	38	.	1.3
387244	44-8M-30	2012	4FB	112.05	110.67	119	.	91	38	32	3	1.3
387248	48-8M-30	2012	4FB	122.23	120.86	127	.	95	38	32	3	1.8
387256	56-8M-30	2012	4FB	142.60	141.23	148	.	117	38	32	3	3.8
387264	64-8M-30	2517	8FB	162.97	161.60	168	125	.	38	45	7	4.2
387272	72-8M-30	2517	8FW	183.35	181.97	192	125	158	38	45	7	4.3
387280	80-8M-30	2517	8W	203.72	202.35	.	125	180	38	45	7	4.6
387290	90-8M-30	2517	8A	229.18	227.81	.	125	204	38	45	7	5.0
387211	112-8M-30	2517	8A	285.21	283.83	.	125	260	38	45	7	6.2
387214	144-8M-30	2517	8A	366.69	365.32	.	125	341	38	45	7	9.0

Samme str. finnes også i 20mm bredde
Se; HTD 8M Tannremmer

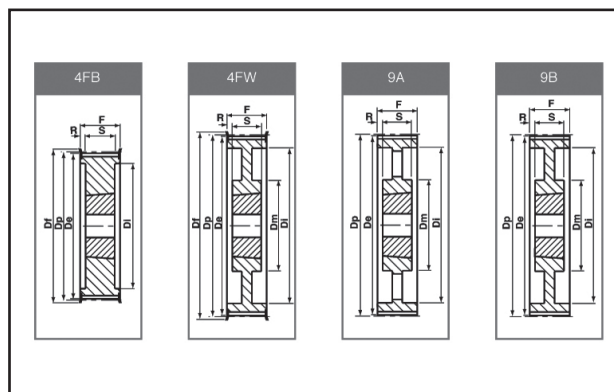




Tannremskiver HTD 8M 50

Bruksområde:

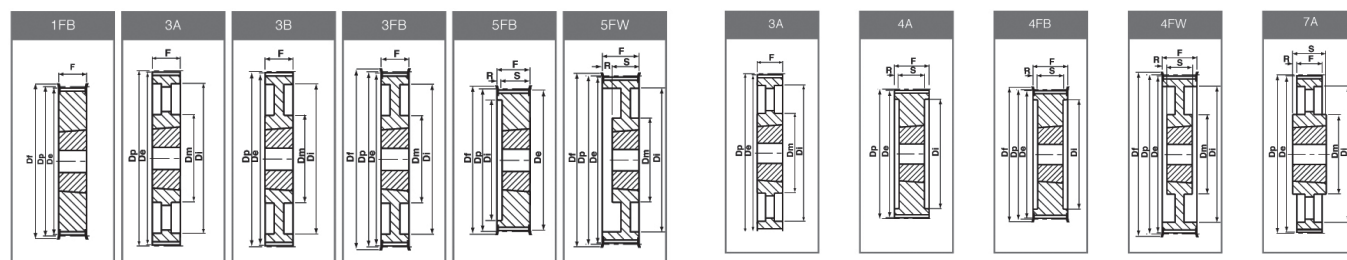
Velegnet til bruk i alle typer medium tunge tannremdrifter
Lavt støynivå
Vedlikeholdsfrie.



Konstruksjon	
Utførelse/profiler:	Taper Lock utførelse profil Htd 8M, bredde 50mm
Produsert etter normer:	ISO5296
Navn forklaring:	antall tenner- profil -bredde f.eks 28-8M-50
Materiale:	Støpestål
Temperatur område:	-40 til +70 grader

Art.nr.	Navn	Boss	Type	Dp	e	Df	Dm	Di	F	S	R	Vekt/kg.
387428	28-8M-50	1210	5FB	71.30	70.08	75	.	50	60	25	35.0	0.6
387430	30-8M-50	1615	5FB	76.39	75.13	83	.	58	60	38	22.0	0.7
387432	32-8M-50	1615	5FB	81.49	80.16	87	.	62	60	38	22.0	0.8
387434	34-8M-50	1615	5FB	86.58	85.22	91	.	65	60	38	22.0	1.1
387436	36-8M-50	1615	5FB	91.67	90.30	99	.	68	60	38	22.0	1.3
387438	38-8M-50	1615	5FB	96.77	95.39	103	.	72	60	38	22.0	1.6
387440	40-8M-50	2012	4FB	101.86	100.49	106	.	82	60	32	14.0	1.7
387444	44-8M-50	2012	4FB	112.05	110.67	119	.	91	60	32	14.0	1.8
387448	48-8M-50	2012	4FB	122.23	120.86	127	.	95	60	32	14.0	2.3
387456	56-8M-50	2517	4FB	142.60	141.23	148	.	117	60	45	7.5	3.4
387464	64-8M-50	2517	4FB	162.97	161.60	168	.	137	60	45	7.5	5.0
387472	72-8M-50	2517	4FB	183.35	181.97	192	125	158	60	45	7.5	6.7
387480	80-8M-50	3020	4A	203.72	202.35	.	.	180	60	51	4.5	8.8
387490	90-8M-50	3020	9B	229.18	227.81	.	170	204	60	51	4.5	10.0
387411	112-8M-50	3020	9B	285.21	283.83	.	170	260	60	51	4.5	12.0
387414	144-8M-50	3020	9A	366.69	365.32	.	170	341	60	51	4.5	15.20
387416	168-8M-50	3525	7A	427.81	426.44	.	190	402	60	65	2.5	16.40
387419	192-8M-50	3525	7A	488.92	487.55	.	190	460	60	65	2.5	21.80

1610 Boss kan brukes der det er angitt 1615 Boss
Se; HTD 8M Tannremmer

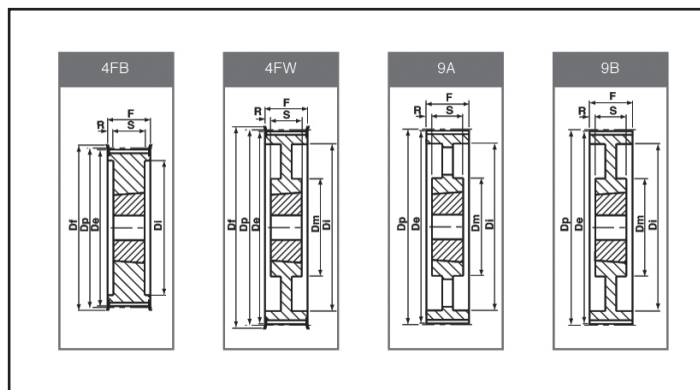




Tannremskiver HTD 8M 85

Bruksområde:

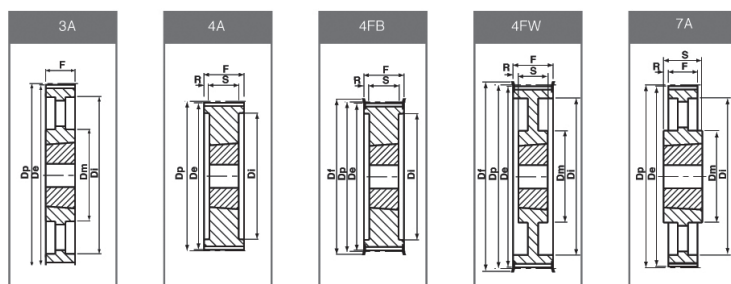
Velegnet til bruk i alle typer tunge tannremdrifter
Lavt støynivå
Vedlikeholdsfrie. Dette er skaffevare hos oss.



Konstruksjon	
Utførelse/profiler:	Taper Lock utførelse profil HTD 8M, bredde 85mm
Produsert etter normer:	ISO5296
Navn forklaring:	antall tenner- profil -bredde f.eks 40-8M-85
Materiale:	Støpestål
Temperatur område:	-40 til +70 grader

Art.nr.	Navn	Boss	Type	Dp	e	Df	Dm	Di	F	S	R	Vekt/kg.
387534	34-8M-85	1615	4FB	86.58	85.22	91	.	65	95	38	28.5	1.5
387536	36-8M-85	1615	4FB	91.67	90.30	99	.	68	95	38	28.5	1.9
387538	38-8M-85	1615	4FB	96.77	95.39	103	.	72	95	38	28.5	2.2
387540	40-8M-85	2012	4FB	101.86	100.49	106	.	82	95	32	31.5	2.2
387544	44-8M-85	2012	4FB	112.05	110.67	119	.	91	95	32	31.5	2.3
378548	48-8M-85	2517	4FB	122.23	120.86	127	.	95	95	45	25.0	2.7
378556	56-8M-85	2517	4FB	142.60	141.23	148	.	117	95	45	25.0	4.5
387564	64-8M-85	2517	4FB	162.97	161.60	168	.	137	95	45	25.0	6.2
387572	72-8M-85	3020	4FB	183.35	181.97	192	.	158	95	51	22.0	8.0
387580	80-8M-85	3020	4A	203.72	202.35	.	.	180	95	51	22.0	10.0
387590	90-8M-85	3020	9B	229.18	227.81	.	170	204	95	51	22.0	10.8
387511	112-8M-85	3020	9B	285.21	283.83	.	170	260	95	51	22.0	15.0
387514	144-8M-85	3525	9A	366.69	365.32	.	170	341	95	65	15.0	20.0
387516	168-8M-85	3525	9A	427.81	426.44	.	190	402	95	65	15.0	23.0
387519	192-8M-85	3525	9A	488.92	487.55	.	190	460	95	65	15.0	28.5

1610 Boss kan brukes der det er angitt 1615 Boss
Se; HTD 8M Tannremmer

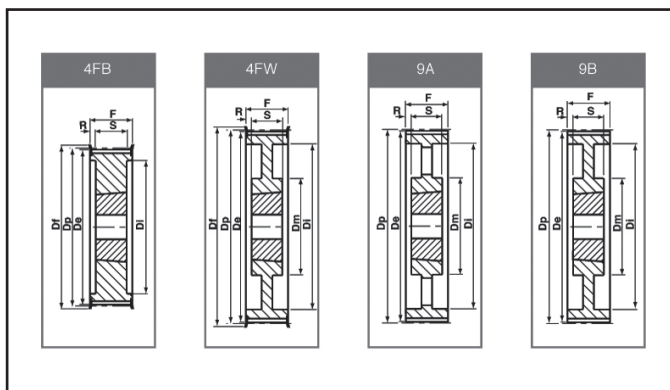




Tannremskiver HTD 14M 55

Bruksområde:

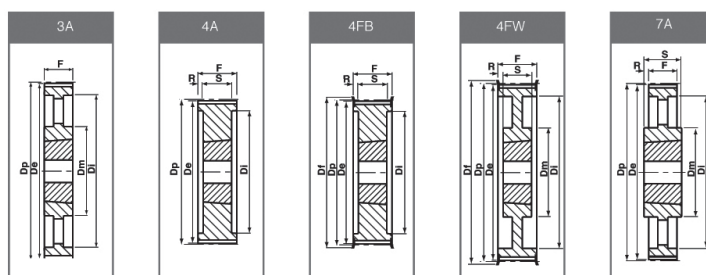
Velegnet til bruk i alle typer tunge tannremdrifter
Lavt støynivå
Vedlikeholdsfrie.



Konstruksjon	
Utførelse/profiler:	Taper Lock utførelse profil HTD 14M, bredde 55mm
Produsert etter normer:	ISO5296
Navn forklaring:	antall tenner- profil -bredde f.eks 36-14M-55
Materiale:	Støpestål
Temperatur område:	-40 til +70 grader

Art.nr.	Navn	Boss	Type	Dp	e	Df	Dm	Di	F	S	R	Vekt/kg.
388528	28-14M-55	2012	4FB	124.78	122.12	127	.	98	70	32	19.0	2.2
388529	29-14M-55	2012	4FB	129.33	126.57	138	.	100	70	32	19.0	2.8
388530	30-14M-55	2517	4FB	133.69	130.99	138	.	100	70	45	12.5	2.8
388532	32-14M-55	2517	4FB	142.60	139.88	154	.	108	70	45	12.5	3.7
388534	34-14M-55	2517	4FB	151.52	148.79	160	.	110	70	45	12.5	4.6
388536	36-14M-55	2517	4FB	160.43	157.68	168	.	120	70	45	12.5	5.2
388538	38-14M-55	2517	4FB	169.34	166.60	183	.	130	70	45	12.5	6.2
388540	40-14M-55	2517	4FB	178.25	175.49	188	.	138	70	45	12.5	7.0
388544	44-14M-55	3020	4FB	196.08	193.28	211	.	155	70	51	9.5	8.6
388548	48-14M-55	3020	4FB	213.90	211.11	226	.	170	70	51	9.5	10.4
388556	56-14M-55	3020	4FW	249.55	246.76	256	170	208	70	51	9.5	12.0
388564	64-14M-55	3020	4FW	285.21	282.41	296	170	242	70	51	9.5	14.5
388572	72-14M-55	3020	9B	320.86	318.06	.	170	280	70	51	9.5	16.2
388580	80-14M-55	3020	9A	356.51	353.71	.	170	315	70	51	9.5	17.5
388590	90-14M-55	3020	9A	401.07	398.28	.	170	360	70	51	9.5	20.1
388511	112-14M-55	3020	9A	499.11	496.32	.	170	457	70	51	9.5	28.4
388514	144-14M-55	3020	9A	641.71	638.92	.	170	600	70	51	9.5	36.2
388516	168-14M-55	3020	9A	748.66	745.87	.	170	706	70	51	9.5	49.0
388519	192-14M-55	3020	9A	855.62	852.82	.	170	813	70	51	9.5	53.0
388521	216-14M-55	3535	7A	962.57	959.76	.	190	920	70	89	9.5	65.9

Remskivene fåes også i 40mm og 170mm bredde i tillegg til breddene vi har med i katalogen.
1610 Boss kan brukes der det er angitt 1615
Boss og 3525 istedet for 3535
Se; HTD 14M Tannremmer

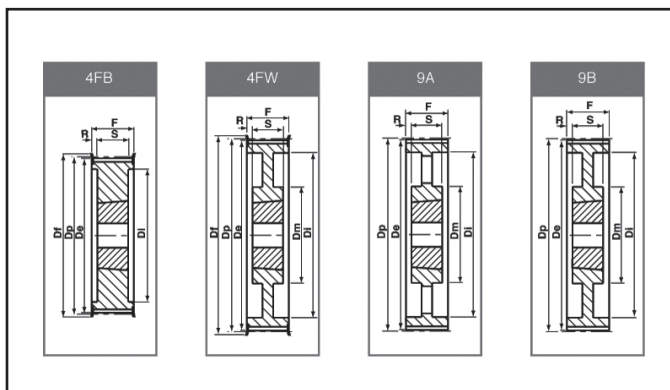




Tannremskiver HTD 14M 85

Bruksområde:

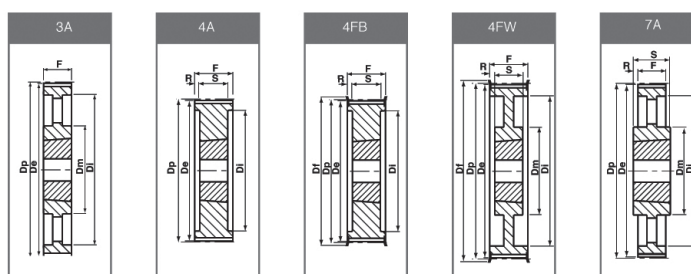
Velegnet til bruk i alle typer tunge tannremdrifter
Lavt støynivå
Vedlikeholdsfrie.



Konstruksjon	
Utførelse/profiler:	Taper Lock utførelse profil HTD 14M, bredde 85mm
Produsert etter normer:	ISO5296
Navn forklaring:	antall tenner- profil -bredde f.eks 36-14M-85
Materiale:	Støpestål
Temperatur område:	-40 til +70 grader

Art.nr.	Navn	Boss	Type	Dp	e	Df	Dm	Di	F	S	R	Vekt/kg.
388628	28-14M-85	2517	4FB	124.78	122.12	127	.	98	102	45	28.5	2.7
388629	29-14M-85	2517	4FB	129.33	126.57	138	.	100	102	45	28.5	3.4
388630	30-14M-85	2517	4FB	133.69	130.99	138	.	100	102	45	28.5	3.8
388632	32-14M-85	2517	4FB	142.60	139.88	154	.	108	102	45	28.5	4.8
388634	34-14M-85	2517	4FB	151.52	148.79	160	.	110	102	45	28.5	6.0
388636	36-14M-85	3020	4FB	160.43	157.68	168	.	120	102	51	25.5	5.8
388638	38-14M-85	3020	4FB	169.34	166.60	183	.	130	102	51	25.5	6.8
388640	40-14M-85	3020	4FB	178.25	175.49	188	.	138	102	51	25.5	8.0
388644	44-14M-85	3030	4FB	196.08	193.28	211	.	155	102	76	13.0	11.8
388648	48-14M-85	3030	4FB	213.90	211.11	226	.	170	102	76	13.0	15.1
388656	56-14M-85	3535	4FW	249.55	246.76	256	190	208	102	89	6.5	18.0
388664	64-14M-85	3535	4FW	285.21	282.41	296	190	242	102	89	6.5	23.0
388672	72-14M-85	3535	9B	320.86	318.06	.	190	280	102	89	6.5	25.0
388680	80-14M-85	3535	9A	356.51	353.71	.	190	315	102	89	6.5	26.0
388690	90-14M-85	3535	9A	401.07	398.28	.	190	360	102	89	6.5	28.0
388611	112-14M-85	3535	9A	499.11	496.32	.	190	457	102	89	6.5	36.5
388614	144-14M-85	3535	9A	641.71	638.92	.	190	600	102	89	6.5	48.0
388616	168-14M-85	3535	9A	748.66	745.87	.	190	706	102	89	6.5	60.0
388619	192-14M-85	4040	3A	855.62	852.82	.	230	813	102	102	.	86.0
388621	216-14M-85	4040	3A	962.57	959.76	.	230	920	102	102	.	91.5

Remskivene fåes også i 40mm og 170mm bredde i tillegg til breddene vi har med i katalogen.
3525 Boss kan brukes der det er angitt 3535 Boss
Se; HTD 14M Tannremmer



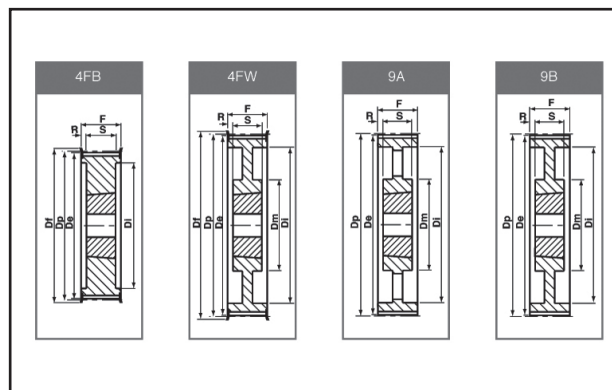


Tannremskiver

HTD 14M 115

Bruksområde:

Velegnet til bruk i alle typer tunge tannremdrifter
Lavt støynivå
Vedlikeholdsfrie.



Konstruksjon	
Utførelse/profiler:	Taper Lock utførelse profil HTD 14M, bredde 85mm
Produsert etter normer:	ISO5296
Navn forklaring:	antall tenner- profil -bredde f.eks 36-14M-115
Materiale:	Støpestål
Temperatur område:	-40 til +70 grader

Art.nr.	Navn	Boss	Type	Dp	e	Df	Dm	Di	F	S	R	Vekt/kg.
388728	28-14M-115	2517	4FB	124.78	122.12	127	.	98	133	45	44.0	3.7
388729	29-14M-115	2517	4FB	129.33	126.57	138	.	100	133	45	44.0	4.0
388730	30-14M-115	2517	4FB	133.69	130.99	138	.	100	133	45	44.0	5.0
388732	32-14M-115	2517	4FB	142.60	139.88	154	.	108	133	45	44.0	6.8
388734	34-14M-115	2517	4FB	151.52	148.79	160	.	110	133	45	44.0	6.8
388736	36-14M-115	3020	4FB	160.43	157.68	168	.	120	133	51	41.0	7.0
388738	38-14M-115	3020	4FB	169.34	166.60	183	.	130	133	51	41.0	8.4
388740	40-14M-115	3020	4FB	178.25	175.49	188	.	138	133	51	41.0	9.2
388744	44-14M-115	3030	4FB	196.08	193.28	211	.	155	133	76	28.5	14.0
388748	48-14M-115	3030	4FB	213.90	211.11	226	.	170	133	76	28.5	17.1
388756	56-14M-115	3535	4FW	249.55	246.76	256	.	208	133	89	22.0	24.8
388764	64-14M-115	3535	4FW	285.21	282.41	296	190	242	133	89	22.0	27.0
388772	72-14M-115	3535	9B	320.86	318.06	.	190	280	133	89	22.0	29.0
388780	80-14M-115	3535	9A	356.51	353.71	.	190	315	133	89	22.0	32.0
388790	90-14M-115	3535	9A	401.07	398.28	.	190	360	133	89	22.0	36.5
388711	112-14M-115	3535	9A	499.11	496.32	.	190	457	133	89	22.0	46.0
388714	144-14M-115	4040	9A	641.71	638.92	.	190	600	133	102	15.5	68.0
388716	168-14M-115	4040	9A	748.66	745.87	.	190	706	133	102	15.5	82.6
388719	192-14M-115	4040	9A	855.62	852.82	.	230	813	133	102	15.5	96.0
388721	216-14M-115	4040	9A	962.57	959.76	.	230	920	133	102	15.5	107.0

Remskivene fåes også i 40mm og 170mm bredde i tillegg til breddene vi har med i katalogen.
3525 Boss kan brukes der det er angitt 3535 Boss, 4030 for 4040 og 3020 istedet for 3030.
Se; HTD 14M Tannremmer

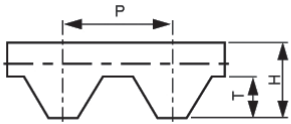


Tannremmer XL deling 5,08mm

Bruksområde:

Velegnet til bruk i alle typer lette tannremdrifter
Tannrem er den mest anvendelige av alle remtransmisjoner,
og gir synkron drift. Høy mekanisk virkningsgrad (99%).
Lavt støynivå, liten forspenning og lave lagerbelastninger.
Trenger ingen smøring eller etterstramming.

	XL	L	H	XH
Belt Pitch (P)	5.080	9.525	12.700	22.225
Tooth Depth (T)	1.270	1.910	2.290	6.350
Belt Thickness (H)	2.400	3.600	4.400	11.400



Konstruksjon	
Utførelse/profiler:	Tannrem XL, bredde 025, 031 og 037 (1/4», 5/16» og 3/8»)
Produsert etter normer:	ISO5296
Lengdeangivelse:	Tiendedels tommer
Materiale:	Gummi med forstrukket cord
Temperatur område:	-40 til +70 grader

Art.nr.	Navn	Tenner	lengde, mm	.	Art.nr.	Bredde 025	.	Art.nr.	Bredde 031
390006	60XL037	30	152.4	.	390106	60XL025	.	390206	60XL031
390007	70XL037	35	177.8	.	390107	70XL025	.	390207	70XL031
390008	80XL037	40	203.2	.	390108	80XL025	.	390208	80XL031
390009	90XL037	45	228.6	.	390109	90XL025	.	390209	90XL031
.	98XL037	49	248.9	.	.	98XL025	.	.	98XL031
390010	100XL037	50	254.0	.	390110	100XL025	.	390210	100XL031
.	102XL037	51	259.1	.	.	102XL025	.	.	102XL031
.	104XL037	52	264.2	.	.	104XL025	.	.	104XL031
.	106XL037	53	269.2	.	.	106XL025	.	.	106XL031
390011	110XL037	55	279.4	.	390111	110XL025	.	390211	110XL031
390012	120XL037	60	304.8	.	390112	120XL025	.	390212	120XL031
390013	130XL037	65	330.2	.	390113	130XL025	.	390213	130XL031
390014	140XL037	70	355.6	.	390114	140XL025	.	390214	140XL031
.	146XL037	73	370.8	.	.	146XL025	.	.	146XL031
390015	150XL037	75	381.0	.	390115	150XL025	.	390215	150XL031
.	156XL037	78	396.2	.	.	156XL025	.	.	156XL031
390016	160XL037	80	406.4	.	390116	160XL025	.	390216	160XL031
390017	170XL037	85	431.8	.	390117	170XL025	.	390217	170XL031
.	176XL037	88	447.0	.	.	176XL025	.	.	176XL031
390018	180XL037	90	457.2	.	390118	180XL025	.	390218	180XL031
.	182XL037	91	462.3	.	.	182XL025	.	.	182XL031
.	188XL037	94	477.5	.	.	188XL025	.	.	188XL031
390019	190XL037	95	482.6	.	390119	190XL025	.	390219	190XL031
.	198XL037	99	502.9	.	.	198XL025	.	.	198XL031
390020	200XL037	100	508.0	.	390120	200XL025	.	390220	200XL031
.	202XL037	101	513.1	.	.	202XL025	.	.	202XL031
390021	210XL037	105	533.4	.	390121	210XL025	.	390221	210XL031
.	212XL037	106	538.5	.	.	212XL025	.	.	212XL031
.	214XL037	107	543.6	.	.	214XL025	.	.	214XL031



Art.nr.	Navn	Tenner	lengde, mm	.	Art.nr.	Bredde 025	.	Art.nr.	Bredde 031
390022	220XL037	110	558.8	.	390122	220XL025	.	390222	220XL031
	228XL037	114	579.1	.	.	228XL025	.	.	228XL031
390023	230XL037	115	584.2	.	390123	230XL025	.	390223	230XL031
.	234XL037	117	594.4	.	.	234XL025	.	.	234XL031
390024	240XL037	120	609.6	.	390124	240XL025	.	390224	240XL031
390025	250XL037	125	635.0	.	390125	250XL025	.	390225	250XL031
390026	260XL037	130	660.4	.	390125	260XL025	.	390226	260XL031

Bredde 025 og 031 lagerfører vi ikke men kan skaffes fra fabrikk
Se; XL Tannremskiver





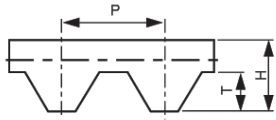
Tannremmer

L deling 9,525mm

Bruksområde:

Velegnet til bruk i alle typer. Lette/medium tunge tannremdrifter
Tannrem er den mest anvendelige av alle remtransmisjoner, og gir synkron drift. Høy mekanisk virkningsgrad (99%).
Lavt støynivå, liten forspenning og lave lagerbelastninger.
Trenger ingen smøring eller etterstramning.

	XL	L	H	XH
Belt Pitch (P)	5.080	9.525	12.700	22.225
Tooth Depth (T)	1.270	1.910	2.290	6.350
Belt Thickness (H)	2.400	3.600	4.400	11.400



Konstruksjon	
Utførelse/profiler:	Tannrem L, bredde 050, 075 og 100 (1/2», 3/4» og 1»)
Produsert etter normer:	ISO5296
Lengdeangivelse:	Tiendedels tommer
Materiale:	Gummi med forstrukket cord
Temperatur område:	-40 til +70 grader

Art.nr. 050	Navn	Antall tenner	lengde, mm		Art.nr. 075		Art.nr. 100
391112	124L050	33	314.3	.	391212	.	391312
.	135L050	36	342.9
391115	150L050	40	381.0	.	391215	.	391315
.	173L050	46	438.2
391118	187L050	50	476.3	.	391218	.	391318
.	202L050	54	514.4
391121	210L050	56	533.4	.	391221	.	391321
391122	225L050	60	571.5	.	391222	.	391322
391124	240L050	64	609.6	.	391224	.	391324
391125	255L050	68	647.7	.	391225	.	391325
391127	270L050	72	685.8	.	391227	.	391327
391128	285L050	76	723.9	.	391228	.	391328
391130	300L050	80	762.0	.	391230	.	391330
391132	322L050	86	819.2	.	391232	.	391332
.	334L050	89	848.4
391134	345L050	92	876.3	.	391234	.	391334
391136	367L050	98	933.5	.	391236	.	391336
391139	390L050	104	990.6	.	391239	.	391339
.	405L050	108	1028.7
.	412L050	110	1047.8
391142	420L050	112	1066.8	.	391242	.	391342
391145	450L050	120	1143.0	.	391245	.	391345
391148	480L050	128	1219.2	.	391248	.	391348
391151	510L050	136	1295.4	.	391251	.	391351
391154	540L050	144	1371.6	.	391254	.	391354
391160	600L050	160	1524.0	.	391260	.	391360

Se; L Tannremskiver

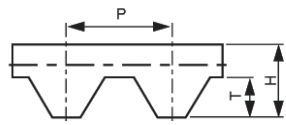


Tannremmer H deling 12,7mm

Bruksområde:

Velegnet til bruk i alle typer medium tunge tannremdrifter
Tannrem er den mest anvendelige av alle remtransmisjoner, og gir synkron drift. Høy mekanisk virkningsgrad (99%).
Lavt støynivå, liten forspenning og lave lagerbelastninger.
Trenger ingen smøring eller etterstramming. Våre 300 bredde remmer er Fenner.

	XL	L	H	XH
Belt Pitch (P)	5.080	9.525	12.700	22.225
Tooth Depth (T)	1.270	1.910	2.290	6.350
Belt Thickness (H)	2.400	3.600	4.400	11.400



Konstruksjon	
Utførsel/profiler:	Tannrem H, bredde 100, 150, 200 og 300 (1», 1,5», 2» og 3»)
Produsert etter normer:	ISO5296
Lengdeangivelse:	Tiendedels tommer
Materiale:	Gummi med forstrukket cord
Temperatur område:	-40 til +70 grader

Art.nr. 100	Navn	Antall tenner	lengde, mm		Art.nr. 150		Art.nr. 200		Art.nr. 300
392224	240H100	48	609.6	.	392324
392227	270H100	54	685.8	.	392327	.	392427	.	.
392230	300H100	60	762.0	.	392330
.	310H100	62	787.4
392233	330H100	66	838.2	.	392333	.	392433	.	392533
392236	360H100	72	914.4	.	392336	.	392436	.	392536
.	370H100	74	939.8
392239	390H100	78	990.6	.	392339	.	392439	.	392539
392242	420H100	84	1066.8	.	392342	.	392442	.	392542
392245	450H100	90	1143.0	.	392345	.	392445	.	392545
392248	480H100	96	1219.2	.	392348	.	392448	.	392548
392251	510H100	102	1295.4	.	392351	.	392451	.	392551
392254	540H100	108	1371.6	.	392354	.	392454	.	392554
392257	570H100	114	1447.8	.	392357	.	392457	.	392557
392260	600H100	120	1524.0	.	392360	.	392460	.	392560
392263	630H100	126	1600.2	.	392363	.	392463	.	392563
392266	660H100	132	1676.4	.	392366	.	392466	.	392566
.	670H100	134	1701.8
392270	700H100	140	1778.0	.	392370	.	392470	.	392570
.	725H100	145	1841.5
392275	750H100	150	1905.0	.	392375	.	392475	.	392575
392280	800H100	160	2032.0	.	392380	.	392480	.	392580
392285	850H100	170	2159.0	.	392385	.	392485	.	392585
392290	900H100	180	2286.0	.	392390	.	.	.	392590
332210	1000H100	200	2540.0	.	392310	.	392410	.	.
.	1100H100	220	2794.0
.	1120H100	224	2844.8
.	1140H100	228	2895.6
.	1150H100	230	2921.0



Art.nr. 100	Navn	Antall tenner	lengde, mm		Art.nr. 150		Art.nr. 200		Art.nr. 300
.	1250H100	250	3175.0	.	392312
392214	1400H100	280	3556.0	.	392314	.	392414	.	.
.	1645H100	329	4178.3
392217	1700H100	340	4318.0	.	392317	.	392417	.	.

Se; H Tannremskiver



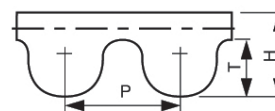


Tannremmer HTD 8M

Bruksområde:

Velegnet til bruk i alle typer tunge tannremdrifter
Tannrem er den mest anvendelige av alle remtransmisjoner, og gir synkron drift. Høy mekanisk virkningsgrad (99%). Lavt støynivå, liten forspenning og lave lagerbelastninger. Trenger ingen smøring eller etterstramming.
8M står for 8mm deling (avstand mellom tenner)

	3M	5M	8M	14M
Belt Pitch (P)	3.00	5.00	8.00	14.00
Tooth Depth (T)	1.15	2.00	3.20	6.00
Belt Thickness (H)	2.40	3.80	5.40	9.70



Konstruksjon	
Utførelse/profiler:	Tannrem HTD 8M, bredde 30,50
Produsert etter normer:	ISO5296
Lengdeangivelse:	mm
Materiale:	Gummi med forstrukket cord
Temperatur område:	-40 til +70 grader

Art.nr. 30mm	Navn	Antall tenner		Art.nr. 50mm		Art.nr. 85mm
397204	480-8M-30	60	.	397404	.	397404
.	536-8M-30	67
.	544-8M-30	68
397205	560-8M-30	70	.	397405	.	397605
397206	600-8M-30	75	.	397406	.	397606
.	608-8M-30	76
.	632-8M-30	79
.	640-8M-30	80
.	680-8M-30	85
397207	720-8M-30	90	.	397407	.	397607
.	800-8M-30	100	.	397408	.	397608
.	840-8M-30	105
397208	880-8M-30	110
.	896-8M-30	112
.	920-8M-30	115
397209	960-8M-30	120	.	397409	.	397609
.	1000-8M-30	125
397210	1040-8M-30	130	.	397410	.	397610
.	1080-8M-30	135
397211	1120-8M-30	140	.	397411	.	397611
397212	1200-8M-30	150	.	397412	.	397612
.	1224-8M-30	153
397213	1280-8M-30	160	.	397413	.	397613
.	1352-8M-30	169
397214	1440-8M-30	180	.	397414	.	397614
.	1464-8M-30	183
397216	1600-8M-30	200	.	397416	.	397616
397217	1760-8M-30	220	.	397417	.	397617
397218	1800-8M-30	225	.	397418	.	397618



Art.nr. 30mm	Navn	Antall tenner		Art.nr. 50mm		Art.nr. 85mm
397220	2000-8M-30	250	.	397420	.	397620
397222	2200-8M-30	275	.	397422	.	397622
397224	2400-8M-30	300	.	397424	.	397624
397225	2520-8M-30	315	.	397425	.	397625
397226	2600-8M-30	325	.	397426	.	397626
397228	2800-8M-30	350	.	397428	.	397628

85mm er normalt skaffevare hos oss.

Samme lengder finnes også i 20mm, disse skaffes fra fabrikk

Se; HTD 8M Tannremskiver

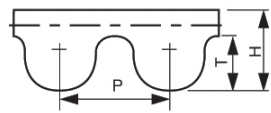


Tannremmer HTD 14M

Bruksområde:

Velegnet til bruk i alle typer tunge tannremdrifter
Tannrem er den mest anvendelige av alle remtransmisjoner, og gir synkron drift. Høy mekanisk virkningsgrad (99%). Lavt støynivå, liten forspenning og lave lagerbelastninger. Trenger ingen smøring eller etterstramming.
14M står for 14mm deling (avstand mellom tenner)

	3M	5M	8M	14M
Belt Pitch (P)	3.00	5.00	8.00	14.00
Tooth Depth (T)	1.15	2.00	3.20	6.00
Belt Thickness (H)	2.40	3.80	5.40	9.70



Konstruksjon	
Utførsel/profiler:	Tannrem HTD 14M, bredde ,55, 85 og 115mm
Produsert etter normer:	ISO5296
Lengdeangivelse:	mm
Materiale:	Gummi med forstrukket cord
Temperatur område:	-40 til +70 grader

Art.nr. 55mm	Navn	Antall tenner		Art.nr. 85mm		Art.nr. 115mm
.	966-14M-55	69
398510	994-14M-55	71	.	398610	.	398710
.	1092-14M-55	78
398511	1106-14M-55	79	.	398611	.	398711
.	1190-14M-55	85
398512	1260-14M-55	90	.	398612	.	398712
.	1288-14M-55	92
398513	1344-14M-55	96
398514	1400-14M-55	100	.	398614	.	398714
.	1442-14M-55	103
.	1568-14M-55	112
398516	1610-14M-55	115	.	398616	.	398716
.	1764-14M-55	126
398517	1778-14M-55	127	.	398617	.	398717
.	1848-14M-55	132
398518	1890-14M-55	135	.	398618	.	398718
398519	1904-14M-55	136	.	398619	.	398719
.	1960-14M-55	140
398521	2100-14M-55	150	.	398621	.	398721
398522	2240-14M-55	160	.	398622	.	398722
398523	2310-14M-55	165	.	398623	.	398723
.	2380-14M-55	170
398524	2450-14M-55	175	.	398624	.	398724
398525	2590-14M-55	185	.	398625	.	398725
398526	2660-14M-55	190	.	398626	.	398726
398528	2800-14M-55	200	.	398628	.	398728
398531	3150-14M-55	225	.	398631	.	398731
398533	3360-14M-55	240	.	398633	.	398733
398535	3500-14M-55	250	.	398635	.	398735



Art.nr. 55mm	Navn	Antall tenner		Art.nr. 85mm		Art.nr. 115mm
.	3850-14M-55	275
398539	3920-14M-55	280	.	398639	.	398739
.	4326-14M-55	309
398545	4578-14M-55	327	.	398645	.	398745

Vi lagerfører noe få remmer av denne profilen, men alle str kan skaffes raskt fra fabrikk.
Samme lengder finnes også i 40mm og 170mm bredde
Se; HTD 14M Tannremskiver

Kjedehjul og kjeder

Uborede kjedehjul

Taper Lock Kjedehjul

Kjeder BS og ASA std.

Rustfrie kjeder

Forsterkede kjeder

Kjeder med rette sideplater

Kjeder med kunststofflager

OF-kjeder

Løftkjeder

Kjedestrammere og kjedeverkøy

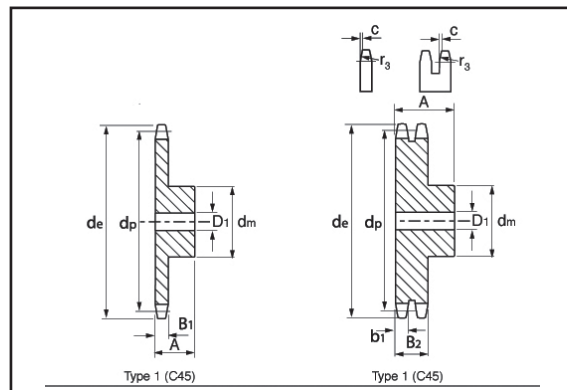




Uboret kjedehjul 3/8"- 06B

Bruksområde:

Uborede kjedehjul til bruk i alle typer kjededrifter. Britisk std. er den mest vanlige std av kjedehjul i bruk i dag. Større str. og spesialutførelser kan leveres på forespørsel.



Konstruksjon	
Norm:	DIN 8187/ ISO 606
Materiale:	Stål
Deling	3/8" 9,525mm
Temperaturområde	-40- +80 grader
Std. norm	06B

Tenner	Dia de	Dia dp	Sim. dm	Sim. A	Sim. D1	Dup. dm	Dup. A	Dup. D1	Trip. dm	Trip.	Trip. D1	Type
8	28.0	24.89	15	22	8	15	22	8	15	32	8	1
9	31.0	27.85	18	22	8	18	22	8	18	32	8	1
10	34.0	30.82	20	22	8	20	22	8	20	32	10	1
11	37.0	33.80	22	25	8	22	25	10	22	35	12	1
12	40.0	36.80	25	25	8	25	25	10	25	35	12	1
13	43.0	39.80	28	25	10	28	25	10	28	35	12	1
14	46.3	42.80	31	25	10	31	25	10	31	35	12	1
15	49.3	45.81	34	25	10	34	30	10	34	35	12	1
16	52.3	48.82	37	28	10	37	30	12	37	35	12	1
17	55.3	51.93	40	28	10	40	30	12	40	35	12	1
18	58.3	54.85	43	28	10	43	30	12	43	35	12	1
19	61.3	57.87	45	28	10	46	30	12	46	35	12	1
20	64.3	60.89	46	28	10	49	30	12	49	35	12	1
21	68.0	63.91	48	28	12	52	30	16	52	40	16	1
22	71.0	66.93	50	28	12	55	30	16	55	40	16	1
23	73.2	69.95	52	28	12	58	30	16	58	40	16	1
24	77.0	72.97	54	28	12	61	30	16	61	40	16	1
25	80.0	76.00	57	28	12	64	30	16	64	40	16	1
26	83.0	79.02	60	28	12	67	30	16	67	40	16	1
27	86.0	82.04	60	28	12	70	30	16	70	40	16	1
28	89.0	85.07	60	28	12	73	30	16	73	40	16	1
29	92.0	88.09	60	28	12	76	30	16	76	40	16	1
30	94.7	91.12	60	28	12	79	30	16	79	40	16	1
31	98.3	94.15	65	30	14	80	30	16	80	40	16	1
32	101.3	97.17	65	30	14	80	30	16	80	40	16	1
33	104.3	100.20	65	30	14	80	30	16	80	40	16	1
34	107.3	103.23	65	30	14	80	30	16	85	40	16	1
35	110.4	106.26	65	30	14	80	30	16	85	40	16	1



Tenner	Dia de	Dia dp	Sim. dm	Sim. A	Sim. D1	Dup. dm	Dup. A	Dup. D1	Trip. dm	Trip.	Trip. D1	Type
36	113.4	109.29	70	30	14	90	30	16	90	40	16	1
37	116.4	112.32	70	30	14	90	30	16	90	40	16	1
38	119.5	115.34	70	30	14	90	30	16	90	40	16	1
39	122.5	118.37	70	30	14	90	30	16	90	40	16	1
40	125.5	121.40	70	30	14	90	30	16	90	40	16	1
45	140.7	136.54	70	32	20	80	40	20	90	56	24	2
57	176.9	172.91	70	32	20	80	40	20	90	56	24	2
76	234.9	230.49	70	32	20	80	40	20	100	56	24	2
95	292.5	288.08	80	40	20	90	45	20	100	56	24	2
114	349.6	345.68	80	40	20	95	45	20	100	56	24	2

Alle mål i mm, dersom ikke annet er oppgitt



Uboret kjedehjul 1/2"- 08B



Bruksområde:

Uborede navkjedehjul til bruk i alle typer kjededrifter.
Britisk std. er den mest vanligste std av kjedehjul i bruk i dag.
Større str. og spesialutførelser kan leveres på forespørsel.

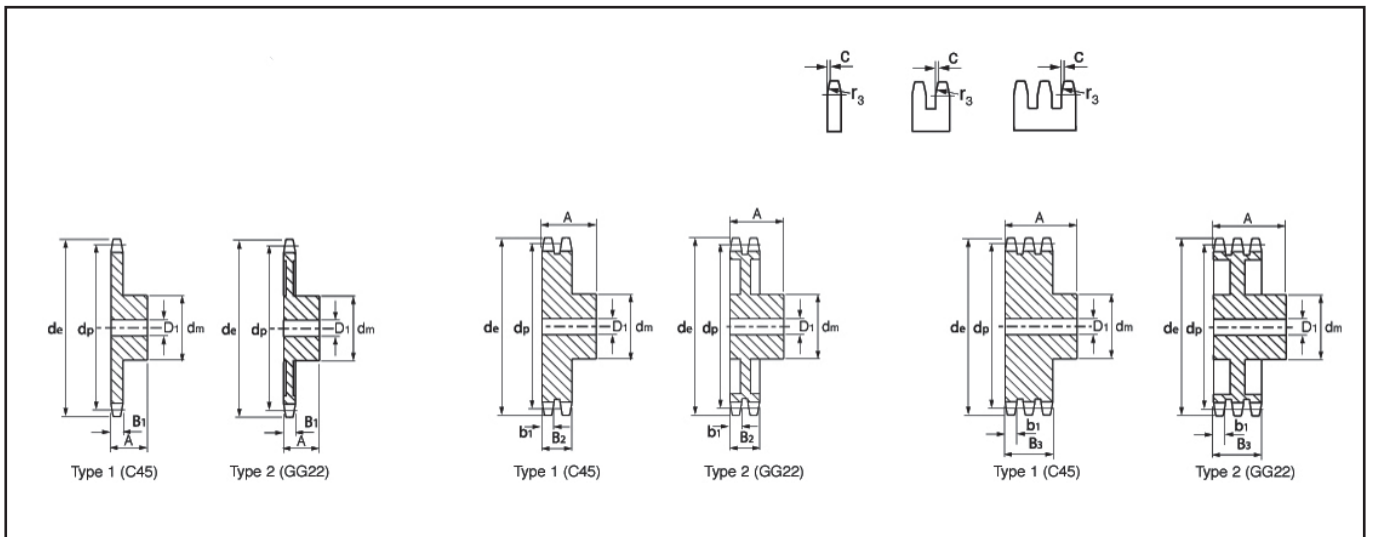
Konstruksjon	
Norm:	DIN 8187/ ISO 606
Materiale:	Stål
Deling	1/2" 12.7mm
Temperaturområde	-40- +80 grader
Std. norm	08B

Tenner	Dia de	Dia dp	Sim. dm	Sim. A	Sim. D1	Dup. dm	Dup. A	Dup. D1	Trip. dm	Trip.	Trip. D1	Type
8	37.2	33.18	20	25	10	20	32	10	20	46	10	1
9	41.0	37.13	24	25	10	24	32	10	24	46	12	1
10	45.2	41.10	26	25	10	28	32	10	28	46	12	1
11	48.7	45.07	29	25	10	32	35	12	32	50	16	1
12	53.0	49.07	33	28	10	35	35	12	35	50	16	1
13	57.4	53.06	37	28	10	38	35	12	38	50	16	1
14	61.8	57.07	41	28	10	42	35	12	42	50	16	1
15	65.5	61.09	45	28	10	46	35	12	46	50	16	1
16	69.5	65.10	50	28	12	50	38	14	50	50	16	1
17	73.6	69.11	52	28	12	54	38	14	54	50	16	1
18	77.8	73.14	56	28	12	58	38	14	58	50	16	1
19	81.7	77.16	60	28	12	62	38	14	62	50	16	1
20	85.8	81.19	64	28	12	66	38	14	66	50	16	1
21	89.7	85.22	68	28	14	70	40	14	70	55	20	1
22	93.8	89.24	70	28	14	70	40	16	70	55	20	1
23	98.2	93.27	70	28	14	70	40	16	70	55	20	1
24	101.8	97.29	70	28	14	75	40	16	75	55	20	1
25	105.8	101.33	70	28	14	80	40	16	80	55	20	1
26	110.0	105.36	70	30	16	85	40	20	85	55	20	1
27	114.0	109.40	70	30	16	85	40	20	85	55	20	1
28	118.0	113.42	70	30	16	90	40	20	90	55	20	1
29	122.0	117.46	80	30	16	95	40	20	95	55	20	1
30	126.1	121.50	80	30	16	100	40	20	100	55	20	1
31	130.2	125.54	90	30	16	100	40	20	110	55	20	1
32	134.3	129.56	90	30	16	100	40	20	110	55	20	1
33	138.4	133.60	90	30	16	100	40	20	110	55	20	1
34	142.6	137.64	90	30	16	100	40	20	110	55	20	1
35	146.7	141.68	90	30	16	100	40	20	110	55	25	1



Tenner	Dia de	Dia dp	Sim. dm	Sim. A	Sim. D1	Dup. dm	Dup. A	Dup. D1	Trip. dm	Trip. A	Trip. D1	Type
36	151.0	145.72	90	35	20	100	40	20	120	55	25	1
37	154.6	149.76	90	35	20	100	40	20	120	55	25	1
38	158.6	153.80	90	35	20	100	40	20	120	55	25	1
39	162.7	157.83	90	35	20	100	40	20	120	55	25	1
40	166.8	161.87	90	35	20	100	40	20	120	55	25	1
45	188.0	182.07	70	40	24	90	50	24	100	60	24	2
57	236.4	230.54	70	40	24	90	50	24	100	60	24	2
76	313.3	307.33	80	40	24	100	56	24	100	60	24	2
95	390.1	384.11	80	45	24	100	56	24	120	67	24	2
114	466.9	460.90	80	45	25	100	63	25	120	67	25	2

Alle mål i mm, dersom ikke annet er oppgitt





Uboret kjedehjul 5/8"- 10B

Bruksområde:

Uborede kjedehjul til bruk i alle typer kjededrifter. Britisk std. er den mest vanlige std av kjedehjul i bruk i dag. Større str. og spesialutførelser kan leveres på forespørsel.



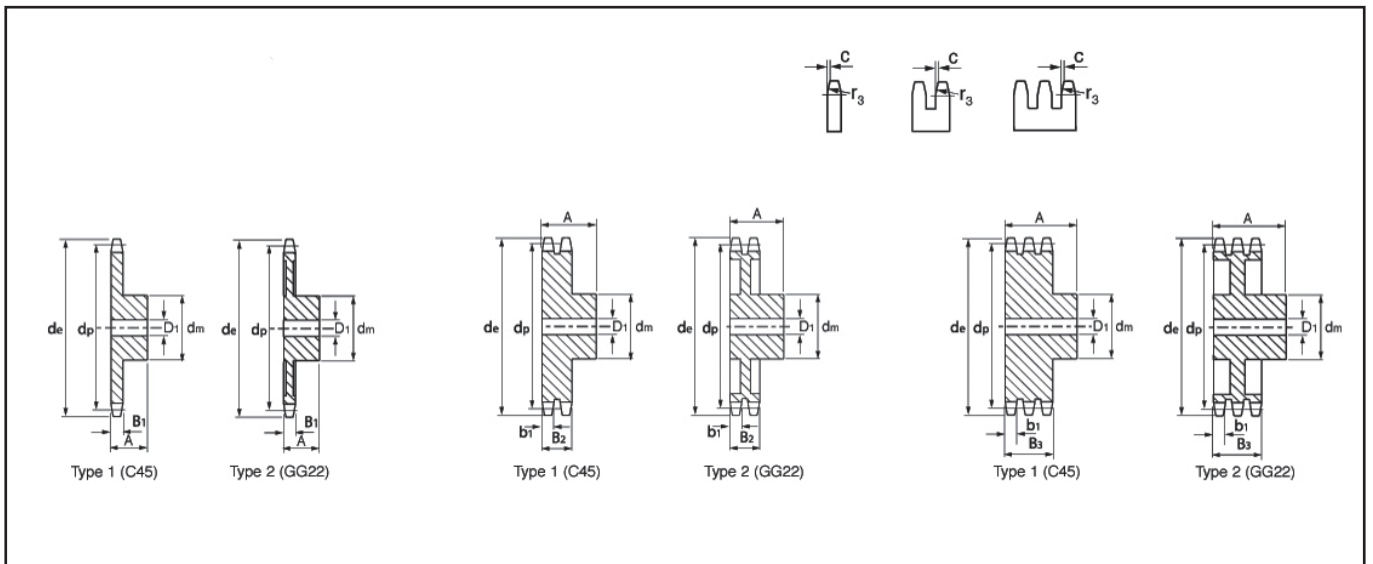
Konstruksjon	
Norm:	DIN 8187/ ISO 606
Materiale:	Stål
Deling	5/8" 15.875mm
Temperaturområde	-40- +80 grader
Std. norm	10B

Tenner	Dia de	Dia dp	Sim. dm	Sim. A	Sim. D1	Dup. dm	Dup. A	Dup. D1	Trip. dm	Trip.	Trip. D1	Type
8	47.0	41.48	25	25	10	25	40	12	25	55	12	1
9	52.6	46.42	30	25	10	30	40	12	30	55	12	1
10	57.5	51.37	35	25	10	35	40	12	35	55	16	1
11	63.0	56.34	37	30	12	39	40	14	39	55	16	1
12	68.0	61.34	42	30	12	44	40	14	44	55	16	1
13	73.0	66.32	47	30	12	49	40	14	49	55	16	1
14	78.0	71.34	52	30	12	54	40	14	54	55	16	1
15	83.0	76.36	57	30	12	59	40	14	59	55	16	1
16	88.0	81.37	60	30	14	64	45	16	64	60	16	1
17	93.0	86.39	60	30	14	69	45	16	69	60	16	1
18	98.3	91.42	70	30	14	74	45	16	74	60	16	1
19	103.3	96.45	70	30	14	79	45	16	79	60	16	1
20	108.4	101.49	75	30	14	84	45	16	84	60	16	1
21	113.4	106.52	75	30	16	85	45	16	85	60	20	1
22	118.0	111.55	80	30	16	90	45	16	90	60	20	1
23	123.4	116.58	80	30	16	95	45	16	95	60	20	1
24	128.3	121.62	80	30	16	100	45	16	100	60	20	1
25	134.0	126.66	80	30	16	105	45	16	105	60	20	1
26	139.0	131.70	85	35	20	110	45	20	110	60	20	1
27	144.0	136.75	85	35	20	110	45	20	110	60	20	1
28	148.7	141.78	90	35	20	115	45	20	115	60	20	1
29	153.8	146.83	90	35	20	115	45	20	115	60	20	1
30	158.8	151.87	90	35	20	120	45	20	120	60	20	1
31	163.9	156.92	95	35	20	120	45	20	120	60	20	1
32	168.9	161.95	95	35	20	120	45	20	120	60	20	1
33	174.5	167.00	95	35	20	120	45	20	120	60	20	1
34	179.0	172.05	95	35	20	120	45	20	120	60	20	1
35	184.1	177.10	95	35	20	120	45	20	120	60	20	1



Tenner	Dia de	Dia dp	Sim. dm	Sim. A	Sim. D1	Dup. dm	Dup. A	Dup. D1	Trip. dm	Trip.	Trip. D1	Type
36	189.1	182.15	100	35	20	120	45	20	120	60	25	1
37	194.2	187.20	100	35	20	120	45	20	120	60	25	1
38	199.2	192.24	100	35	20	120	45	20	120	60	25	1
39	204.2	197.29	100	35	20	120	45	20	120	60	25	1
40	209.3	202.34	100	35	20	120	45	20	120	60	25	1
45	235.0	227.58	80	40	24	100	50	30	100	60	32	2
57	296.0	288.18	90	45	24	100	56	30	100	63	32	2
76	392.1	384.16	90	50	24	100	63	30	110	67	35	2
95	488.5	480.14	100	56	24	110	63	30	125	70	35	2
114	584.1	576.13	100	56	25	125	70	30	125	80	35	2

Alle mål i mm, dersom ikke annet er oppgitt





Uboret kjedehjul 3/4"- 12B

Bruksområde:

Uborede kjedehjul til bruk i alle typer kjededrifter. Britisk std. er den mest vanlige std av kjedehjul i bruk i dag. Større str. og spesialutførelser kan leveres på forespørsel.



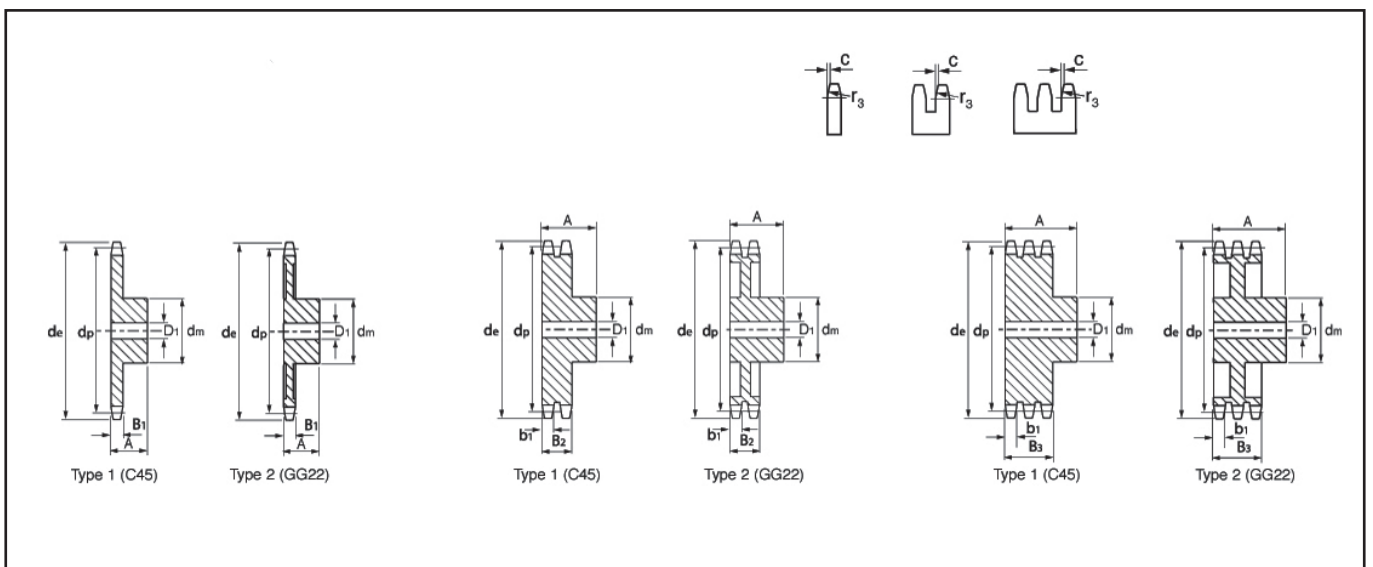
Konstruksjon	
Norm:	DIN 8187/ ISO 606
Materiale:	Stål
Deling	3/4" 19.05mm
Temperaturområde	-40- +80 grader
Std. norm	12B

Tenner	Dia.	Sim.	Sim.	Sim.	Dup.	Dup.	Dup.	Trip.	Trip.	Trip.	Type	Type
8	57.6	49.78	31	30	12	31	45	12	31	65	16	1
9	62.0	55.70	37	30	12	37	45	12	37	65	16	1
10	69.0	61.64	42	30	12	42	45	12	42	65	16	1
11	75.0	67.61	46	35	14	47	50	16	47	70	20	1
12	81.5	73.60	52	35	14	53	50	16	53	70	20	1
13	87.5	79.59	58	35	14	59	50	16	59	70	20	1
14	93.6	85.61	64	35	14	65	50	16	65	70	20	1
15	99.8	91.63	70	35	14	71	50	16	71	70	20	1
16	105.5	97.65	75	35	16	77	50	20	77	70	20	1
17	111.5	103.67	80	35	16	83	50	20	83	70	20	1
18	118.0	109.71	80	35	16	89	50	20	89	70	20	1
19	124.2	115.75	80	35	16	95	50	20	95	70	20	1
20	129.7	121.78	80	35	16	100	50	20	100	70	20	1
21	136.0	127.82	90	40	20	100	50	20	100	70	20	1
22	141.8	133.86	90	40	20	100	50	20	100	70	20	1
23	149.0	139.90	90	40	20	110	50	20	110	70	20	1
24	153.9	145.94	90	40	20	110	50	20	110	70	20	1
25	160.0	152.00	90	40	20	120	50	20	120	70	20	1
26	165.9	158.04	95	40	20	120	50	20	120	70	20	1
27	172.3	164.09	95	40	20	120	50	20	120	70	20	1
28	178.0	170.13	95	40	20	120	50	20	120	70	20	1
29	184.1	176.19	95	40	20	120	50	20	120	70	20	1
30	190.5	182.25	95	40	20	120	50	20	120	70	20	1
31	196.3	188.31	100	40	20	120	50	20	130	70	25	1
32	203.3	194.35	100	40	20	120	50	20	130	70	25	1
33	209.3	200.40	100	40	20	120	50	20	130	70	25	1
34	214.6	206.46	100	40	20	120	50	20	130	70	25	1
35	221.0	212.52	100	40	20	120	50	20	130	70	25	1
36	226.8	218.58	100	40	25	120	50	25	130	70	25	1



Tenner	Dia. de	Dia. dp	Sim. dm	Sim. A	Sim. D1	Dup. dm	Dup. A	Dup. D1	Trip. dm	Trip.	Trip. D1	Type
37	232.9	224.64	100	40	25	120	50	25	130	70	25	1
38	239.0	230.69	100	40	25	120	50	25	130	70	25	1
39	245.1	236.75	100	40	25	120	50	25	130	70	25	1
40	251.3	242.81	100	40	25	120	50	25	130	70	25	1
45	282.5	273.10	100	56	24	110	63	30	140	70	30	2
57	355.4	345.81	100	56	30	120	63	30	140	70	40	2
76	469.9	460.99	100	56	30	135	63	30	160	70	40	2
95	585.1	576.17	100	65	30	135	70	30	170	82	40	2
114	700.6	691.36	100	65	30	135	70	30	170	82	40	2

Alle mål i mm, dersom ikke annet er oppgitt





Uboret kjedehjul 1"- 16B

Bruksområde:

Uborede kjedehjul til bruk i alle typer kjededrifter. Britisk std. er den mest vanlige std av kjedehjul i bruk i dag. Større str. og spesialutførelser kan leveres på forespørsel.



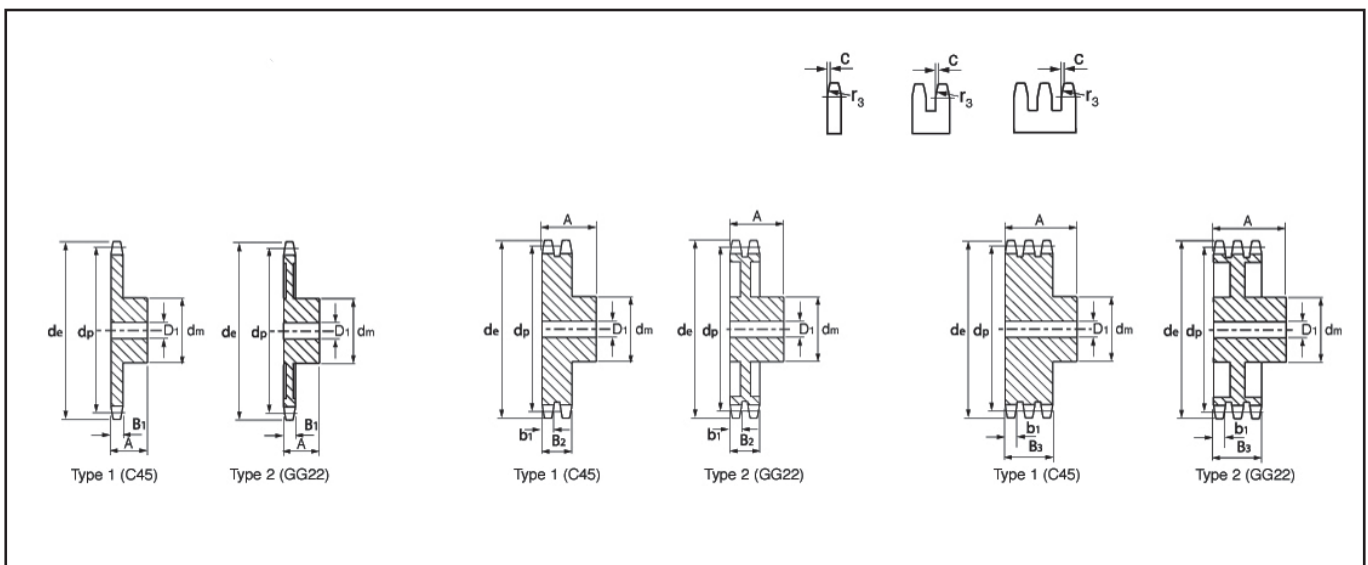
Konstruksjon	
Norm:	DIN 8187/ ISO 606
Materiale:	Stål
Deling	1" 25.40mm
Temperaturområde	-40- +80 grader
Std. norm	16B

Tenner	Dia. de	Dia. dp	Sim. dm	Sim. A	Sim. D1	Dup. dm	Dup. A	Dup. D1	Trip. dm	Trip.	Trip. D1	Type
8	77.0	66.37	42	35	16	42	65	16	42	95	20	1
9	85.0	74.27	50	35	16	50	65	16	50	95	20	1
10	93.0	82.19	55	35	16	56	65	16	56	95	20	1
11	99.5	90.14	61	40	16	64	70	20	64	100	25	1
12	109.0	98.14	69	40	16	72	70	20	72	100	25	1
13	117.0	106.12	78	40	16	80	70	20	80	100	25	1
14	125.0	114.15	84	40	16	88	70	20	88	100	25	1
15	133.0	122.17	92	40	16	96	70	20	96	100	25	1
16	141.0	130.20	100	45	20	104	70	25	104	100	30	1
17	149.0	138.22	100	45	20	112	70	25	112	100	30	1
18	157.0	146.28	100	45	20	120	70	25	120	100	30	1
19	165.2	154.33	100	45	20	128	70	25	128	100	30	1
20	173.2	162.38	100	45	20	130	70	25	130	100	30	1
21	181.2	170.43	110	50	20	130	70	25	130	100	30	1
22	189.3	178.48	110	50	20	130	70	25	130	100	30	1
23	197.5	186.53	110	50	20	130	70	25	130	100	30	1
24	205.5	194.59	110	50	20	130	70	25	130	100	30	1
25	213.5	202.66	110	50	20	130	70	25	130	100	30	1
26	221.6	210.72	120	50	20	130	70	25	130	100	30	1
27	229.6	218.79	120	50	20	130	70	25	130	100	30	1
28	237.7	226.85	120	50	20	130	70	25	130	100	30	1
29	245.8	234.92	120	50	20	130	70	25	130	100	30	1
30	254.0	243.00	120	50	20	130	70	25	130	100	30	1
31	262.0	251.08	120	50	25	140	70	25	140	100	30	1
32	270.0	259.13	120	50	25	140	70	25	140	100	30	1
33	278.5	267.21	120	50	25	140	70	25	140	100	30	1
34	287.0	275.28	120	50	25	140	70	25	140	100	30	1
35	296.2	283.36	120	50	25	140	70	25	140	100	30	1



Tenner	Dia. de	Dia. dp	Sim. dm	Sim. A	Sim. D1	Dup. dm	Dup. A	Dup. D1	Trip. dm	Trip. A	Trip. D1	Type
36	304.6	291.44	120	50	25	140	70	25	140	100	30	1
37	312.6	299.51	120	50	25	140	70	25	140	100	30	1
38	320.7	307.59	120	50	25	140	70	25	140	100	30	1
39	328.8	315.27	120	50	25	140	70	25	140	100	30	1
40	336.9	323.75	120	50	25	140	70	25	140	100	30	1
45	377.0	364.12	125	70	30	150	75	40	160	100	45	2
57	474.0	461.07	125	70	35	170	90	40	165	100	45	2
76	627.0	614.65	140	80	35	175	95	40	200	110	45	2
95	781.0	768.22	140	80	40	175	95	45	200	110	50	2

Alle mål i mm, dersom ikke annet er oppgitt





Uboret kjedehjul 1 1/4"- 20B

Bruksområde:

Uborede kjedehjul til bruk i alle typer kjededrifter. Britisk std. er den mest vanlige std av kjedehjul i bruk i dag. Større str. og spesialutførelser kan leveres på forespørsel.



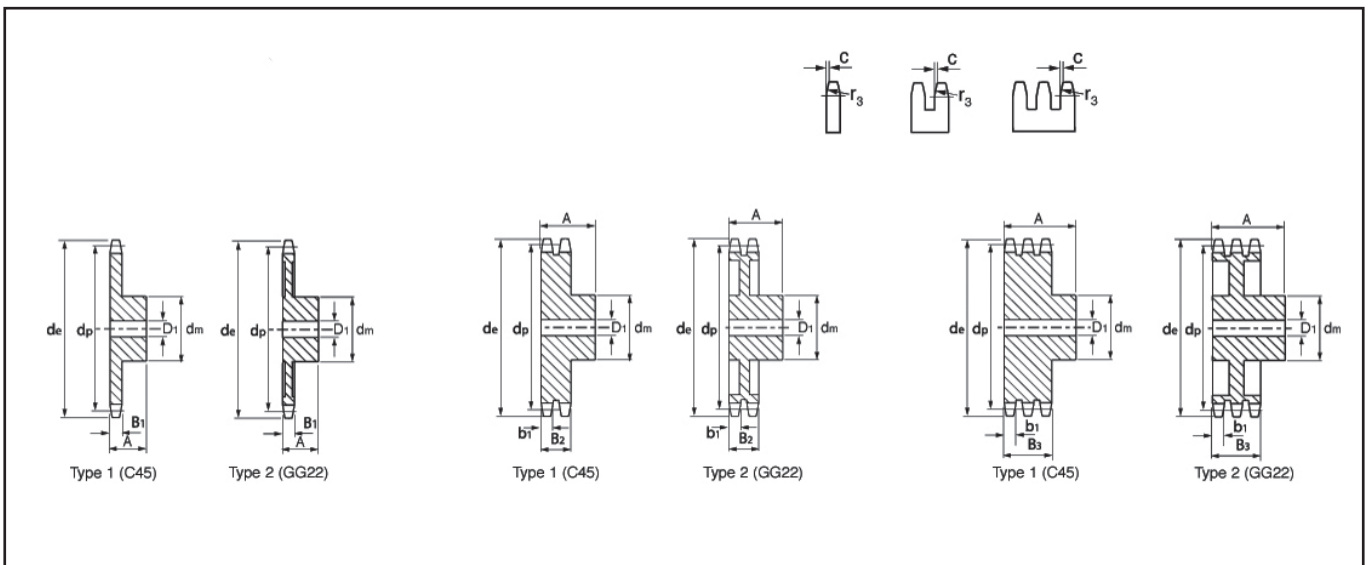
Konstruksjon	
Norm:	DIN 8187/ ISO 606
Materiale:	Stål
Deling	1 1/4" 31.75mm
Temperaturområde	-40- +80 grader
Std. norm	20B

Tenner	Dia. de	Dia. dp	Sim. dm	Sim. A	Sim. D1	Dup. dm	Dup. A	Dup. D1	Trip. dm	Trip.	Trip. D1	Type
8	98.1	82.96	53	40	20	53	75	20	53	110	25	1
9	108.0	92.84	63	40	20	63	75	20	63	110	25	1
10	117.9	102.74	70	40	20	70	75	20	70	110	25	1
11	127.8	112.68	77	45	20	80	80	25	80	115	30	1
12	137.8	122.68	88	45	20	90	80	25	90	115	30	1
13	147.8	132.65	98	45	20	100	80	25	100	115	30	1
14	157.8	142.68	108	45	20	110	80	25	110	115	30	1
15	167.9	152.72	118	45	20	120	80	25	120	115	30	1
16	177.9	162.75	120	50	25	120	80	30	120	115	30	1
17	187.9	172.78	120	50	25	120	80	30	120	115	30	1
18	198.0	182.85	120	50	25	120	80	30	120	115	30	1
19	208.1	192.91	120	50	25	120	80	30	120	115	30	1
20	218.1	202.98	120	50	25	120	80	30	120	115	30	1
21	228.2	213.04	140	55	30	140	80	30	140	115	30	1
22	238.3	223.11	140	55	30	140	80	30	140	115	30	1
23	248.3	233.17	140	55	30	140	80	30	140	115	30	1
24	258.4	243.23	140	55	30	140	80	30	140	115	30	1
25	268.5	253.33	140	55	30	140	80	30	140	115	30	1
26	278.6	263.40	150	55	30	150	80	30	150	115	30	1
27	288.6	273.80	150	55	30	150	80	30	150	115	30	1
28	298.7	283.56	150	55	30	150	80	30	150	115	30	1
29	308.8	293.65	150	55	30	150	80	30	150	115	30	1
30	318.9	303.75	150	55	30	150	80	30	150	115	30	1
31	329.0	313.85	150	55	30	150	80	30	150	115	30	1
32	339.1	323.91	150	55	30	150	80	30	150	115	30	1
33	349.2	334.01	150	55	30	150	80	30	150	115	30	1
34	359.3	344.10	150	55	30	150	80	30	150	115	30	1
35	369.4	354.20	150	55	30	150	80	30	150	115	30	1



Tenner	Dia. de	Dia. dp	Sim. dm	Sim. A	Sim. D1	Dup. dm	Dup. A	Dup. D1	Trip. dm	Trip. A	Trip. D1	Type
36	379.5	364.30	150	55	30	150	80	30	150	115	30	1
37	389.5	374.39	150	55	30	150	80	30	150	115	30	1
38	399.6	384.49	150	55	30	150	80	30	150	115	30	1
39	409.7	394.59	150	55	30	150	80	30	150	115	30	1
40	419.8	404.66	150	55	30	150	80	30	150	115	30	1
45	470.3	455.17	125	70	35	140	90	45	180	110	56	2
57	591.5	576.36	135	80	40	160	100	50	180	125	63	2
76	783.5	768.32	140	90	40	180	100	56	200	140	63	2

Alle mål i mm, dersom ikke annet er oppgitt





Uboret kjedehjul 1 1/2"- 24B

Bruksområde:

Uborede kjedehjul til bruk i alle typer kjededrifter. Britisk std. er den mest vanlige std av kjedehjul i bruk i dag. Større str. og spesialutførelser kan leveres på forespørsel.



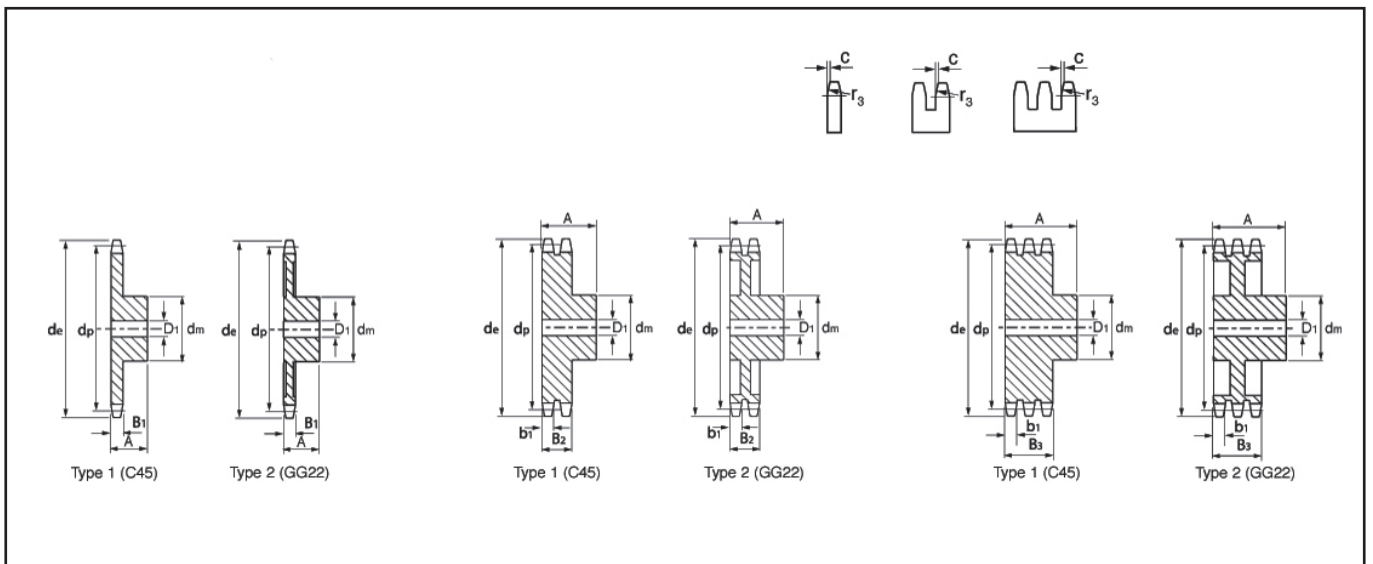
Konstruksjon	
Norm:	DIN 8187/ ISO 606
Materiale:	Stål
Deling	1 1/2" 38.10mm
Temperaturområde	-40- +80 grader
Std. norm	24B

Tenner	Dia. de	Dia. dp	Sim. dm	Sim. A	Sim. D1	Dup. dm	Dup. A	Dup. D1	Trip. dm	Trip.	Trip. D1	Type
8	115.0	99.55	58	45	20	58	95	25	58	140	25	1
9	126.4	111.40	70	45	20	70	95	25	70	140	25	1
10	138.0	123.29	80	45	20	80	95	25	80	140	25	1
11	150.0	135.21	90	50	25	90	100	25	90	150	30	1
12	162.0	147.22	102	50	25	102	100	25	102	150	30	1
13	174.2	159.18	114	50	25	114	100	25	114	150	30	1
14	186.2	171.22	128	50	25	128	100	25	128	150	30	1
15	198.2	183.26	140	50	25	140	100	25	132	150	30	1
16	210.3	195.30	140	55	25	140	100	30	136	150	30	1
17	222.3	207.34	140	55	25	150	100	30	140	150	30	1
18	234.3	219.42	140	55	25	150	100	30	150	150	30	1
19	246.5	231.49	140	55	25	160	100	30	160	150	30	1
20	258.6	243.57	140	55	25	160	100	30	160	150	30	1
21	270.6	255.65	150	60	30	160	100	30	160	150	40	1
22	282.7	267.73	150	60	30	160	100	30	160	150	40	1
23	294.8	279.80	150	60	30	160	100	30	160	150	40	1
24	306.8	291.88	150	60	30	160	100	30	160	150	40	1
25	319.0	304.00	150	60	30	160	100	30	160	150	40	1
26	331.0	316.09	160	60	30	160	100	30	160	150	40	1
27	343.2	328.19	160	60	30	160	100	30	160	150	40	1
28	355.2	340.27	160	60	30	160	100	30	160	150	40	1
29	367.3	352.38	160	60	30	160	100	30	160	150	40	1
30	379.5	364.50	160	60	30	160	100	30	160	150	40	1
31	391.6	376.62	160	60	30	160	100	40	160	150	40	1
32	403.7	388.69	160	60	30	160	100	40	160	150	40	1
33	415.8	400.81	160	60	30	160	100	40	160	150	40	1
34	427.8	412.93	160	60	30	160	100	40	160	150	40	1
35	440.0	425.04	160	60	30	160	100	40	160	150	40	1



Tenner	Dia. de	Dia. dp	Sim. dm	Sim. A	Sim. D1	Dup. dm	Dup. A	Dup. D1	Trip. dm	Trip.	Trip. D1	Type
36	452.0	437.16	160	60	30	160	100	40	160	150	40	1
37	464.2	449.27	160	60	30	160	100	40	160	150	40	1
38	476.2	461.39	160	60	30	160	100	40	160	150	40	1
39	488.5	473.50	160	60	30	160	100	40	160	150	40	1
40	500.6	485.62	160	60	30	160	100	40	160	150	40	1
45	561.2	546.20	140	90	45	180	100	45	200	150	60	1
57	706.5	691.63	160	100	45	200	110	55	200	150	70	2
76	936.9	921.98	170	100	45	220	120	55	-	-	-	2
95	1167.3	1152.33	200	125	50	220	140	55	-	-	-	2

Alle mål i mm, dersom ikke annet er oppgitt
Max boring er dm x 0.6





Uboret kjedehjul 1 3/4"- 28B

Bruksområde:

Uborede kjedehjul til bruk i alle typer kjededrifter. Britisk std. er den mest vanlige std av kjedehjul i bruk i dag. Større str. og spesialutførelser kan leveres på forespørsel.



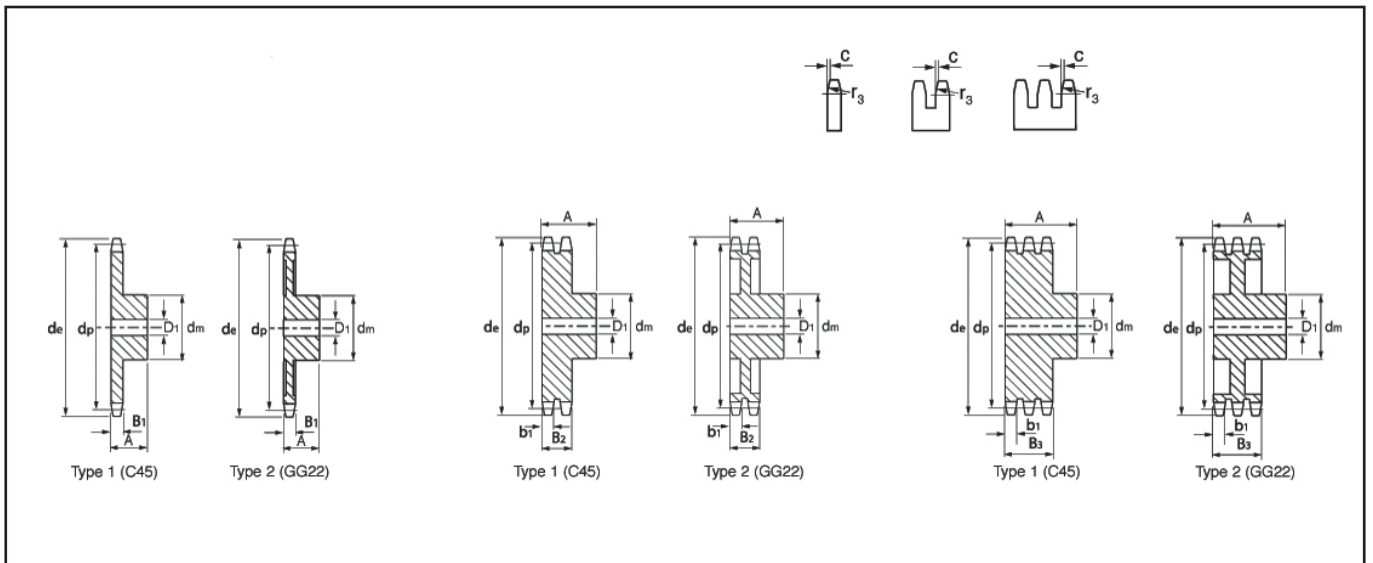
Konstruksjon	
Norm:	DIN 8187/ ISO 606
Materiale:	Stål
Deling	1 3/4" 44.45mm
Temperaturområde	-40- +80 grader
Std. norm	28B

Tenner	Dia. de	Dia. dp	Sim. dm	Sim. A	Sim. D1	Dup. dm	Dup. A	Dup. D1	Trip. dm	Trip.	Trip. D1	Type
8	132.0	116.15	74	70	25	74	120	30	74	180	30	1
9	148.4	129.96	88	70	25	88	120	30	88	180	30	1
10	162.3	143.85	100	70	25	100	120	30	100	180	30	1
11	176.3	157.77	112	70	25	112	120	30	112	180	30	1
12	189.3	171.74	125	70	25	125	120	30	125	180	30	1
13	204.2	185.75	125	70	25	125	120	30	125	180	30	1
14	218.2	199.76	130	70	25	130	120	30	130	180	30	1
15	232.3	213.79	145	70	25	145	120	30	145	180	30	1
16	246.3	227.84	160	75	30	160	120	30	160	180	30	1
17	260.0	241.90	160	75	30	160	120	30	160	180	30	1
18	274.0	255.98	160	75	30	160	120	30	160	180	30	1
19	289.0	270.06	160	75	30	180	120	30	180	180	30	1
20	303.0	284.15	160	75	30	180	120	30	180	180	30	1
21	317.0	298.24	170	75	30	180	120	30	180	180	40	1
22	331.0	312.34	170	75	30	180	120	30	180	180	40	1
23	345.0	326.44	170	75	30	180	120	30	180	180	40	1
24	359.0	340.55	170	75	30	180	120	30	180	180	40	1
25	373.0	354.66	170	75	30	180	120	30	180	180	40	1
26	387.0	368.77	170	75	30	180	120	40	180	180	40	1
27	401.0	382.88	170	75	30	180	120	40	180	180	40	1
28	416.0	397.00	170	75	30	180	120	40	180	180	40	1
29	430.0	411.12	170	75	30	180	120	40	180	180	40	1
30	444.0	425.24	170	75	30	180	120	40	180	180	40	1
31	458.0	439.37	180	75	30	200	120	40	200	180	40	1
32	472.0	453.49	180	75	30	200	120	40	200	180	40	1
33	486.0	467.62	180	75	30	200	120	40	200	180	40	1
34	500.0	481.75	180	75	30	200	120	40	200	180	40	1
35	514.0	495.88	180	75	30	200	120	40	200	180	40	1



Tenner	Dia. de	Dia. dp	Sim. dm	Sim. A	Sim. D1	Dup. dm	Dup. A	Dup. D1	Trip. dm	Trip. A	Trip. D1	Type
36	529.0	510.01	180	75	30	200	120	40	200	180	40	1
37	543.0	524.13	180	75	30	200	120	40	200	180	40	1
38	557.0	538.27	180	75	30	200	120	40	200	180	40	1
39	571.0	552.40	180	75	30	200	120	40	200	180	40	1
40	585.0	566.54	180	75	30	200	120	40	200	180	40	1

Alle mål i mm, dersom ikke annet er oppgitt
 Max boring er dm x 0.6

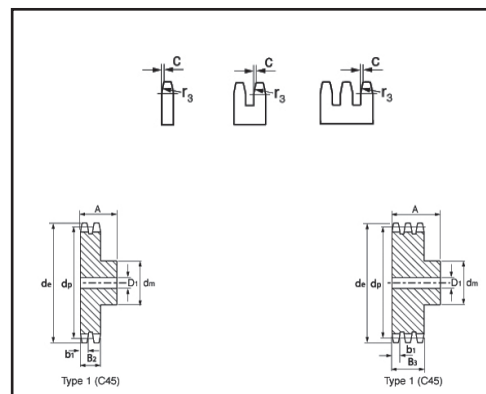




Uboret kjedehjul 2"- 32B

Bruksområde:

Uborede kjedehjul til bruk i alle typer kjededrifter. Britisk std. er den mest vanlige std av kjederhjul i bruk i dag. Større str. og spesialutførelser kan leveres på forespørsel.



Konstruksjon	
Norm:	DIN 8187/ ISO 606
Materiale:	Stål
Deling	2" 50.8mm
Temperaturområde	-40- +80 grader
Std. norm	32B

Tenner	Dia. de	Dia. dp	Sim. dm	Sim. A	Sim. D1	Dup. dm	Dup. A	Dup. D1	Trip. dm	Trip. A	Trip. D1	Type
8	153.2	132.74	85	80	30	85	120	30	85	180	30	1
9	169.0	148.54	100	80	30	100	120	30	100	180	30	1
10	185.0	164.39	115	80	30	115	120	30	115	180	30	1
11	200.8	180.31	125	80	30	125	120	35	125	180	35	1
12	216.8	196.29	133	80	30	133	120	35	133	180	35	1
13	232.8	212.29	145	80	30	145	120	35	145	180	35	1
14	248.8	228.29	155	80	30	155	120	35	155	180	35	1
15	264.8	244.30	160	80	30	160	120	35	160	180	35	1
16	280.9	260.40	160	90	30	160	120	40	160	180	40	1
17	296.9	276.46	170	90	30	180	120	40	180	180	40	1
18	313.0	292.55	170	90	30	180	120	40	180	180	40	1
19	329.1	308.66	170	90	30	200	120	40	200	180	40	1
20	345.2	324.71	180	90	30	200	120	40	200	180	40	1
21	361.3	340.82	180	90	40	200	120	40	200	180	40	1
22	377.5	356.90	180	90	40	200	120	40	200	180	40	1
23	393.6	373.08	180	90	40	200	120	40	200	180	40	1
24	409.7	389.18	180	90	40	200	120	40	200	180	40	1
25	425.8	405.33	180	90	40	200	120	40	200	180	40	1
26	441.9	421.44	180	90	40	200	120	40	200	180	40	1
27	458.1	437.59	180	90	40	200	120	40	200	180	40	1
28	474.2	453.69	180	90	40	200	120	40	200	180	40	1
29	492.0	469.85	180	90	40	-	-	-	-	-	-	1
30	506.5	486.00	180	90	40	200	120	40	200	180	40	1
32	538.8	518.27	180	90	40	-	-	-	-	-	-	1
35	589.5	566.71	180	90	40	-	-	-	-	-	-	1
38	635.5	615.16	180	90	40	-	-	-	-	-	-	1
40	670.3	647.47	180	90	40	-	-	-	-	-	-	1

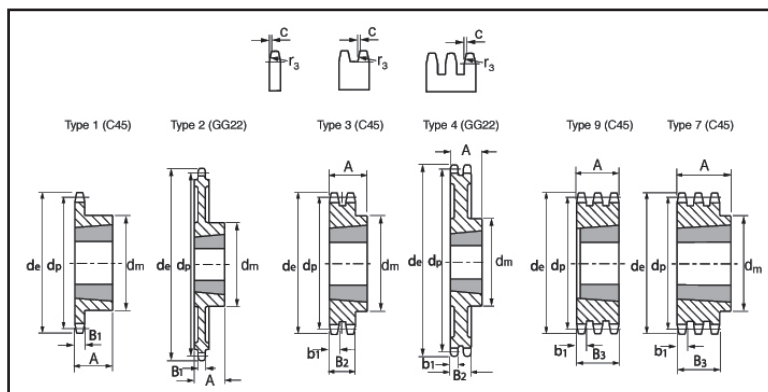
Alle mål i mm, dersom ikke annet er oppgitt
Max boring er dm x 0.6



BS TL kjedehjul 3/8"

Bruksområde:

Velegnet til bruk i alle typer kjededrifter. Britisk std. er den mest vanligste std av kjedehjul i bruk i dag. Andre str. og spesialutførelser kan leveres på forespørsel.



Konstruksjon	
Norm:	DIN 8187/ ISO 606
Materiale:	Stål, GG22, C45
Deling	3/8" , 9,525mm
Temperaturområde	-40 til 100 grader
Norm std.	06B

Art.nr.	Tann- antall	Delings- diameter	Ytre diameter	Nav diameter	Bredde A	Boss. str.	Utførsel type
Simplex							
401117	17	51.83	55.3	45	22	1008	1
401119	19	57.87	61.3	45	22	1008	1
401121	21	63.91	68.0	46	22	1008	1
401123	23	69.95	73.5	63	25	1210	1
401125	25	76.02	80.0	63	25	1210	1
401127	27	82.02	86.0	63	25	1210	1
401130	30	91.12	94.7	63	25	1210	1
401138	38	115.35	119.5	70	25	1210	1
401145	45	136.55	140.7	70	25	1210	1
401157	57	172.91	176.9	70	25	1210	2
401176	76	230.49	234.9	70	25	1210	2
Duplex							
401217	17	51.83	55.3	41	22	1008	3
401219	19	57.87	61.3	46	22	1008	3
401221	21	63.91	68.0	49	22	1008	3
401223	23	69.95	73.5	59	25	1210	3
401225	25	76.02	80.0	64	25	1210	3
401227	27	82.02	86.0	70	25	1210	3
401230	30	91.12	94.7	75	25	1210	3
401238	38	115.35	119.5	80	25	1610	3
401245	45	136.55	140.7	80	25	1610	3
401257	57	172.91	176.9	80	25	1610	4
401276	76	230.49	234.9	80	25	1610	4

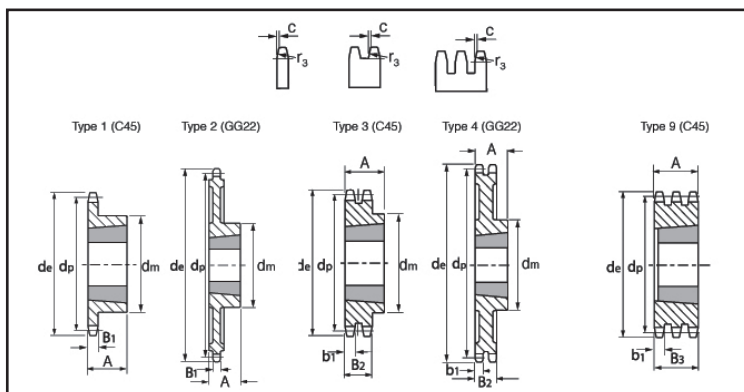
For tilbehør; se Kjeder
Alle mål i mm, dersom ikke annet er oppgitt
Se; Målskisse



BS TL kjedehjul 1/2"

Bruksområde:

Velegnet til bruk i alle typer kjededrifter. Britisk std. er den mest vanligste std av kjedehjul i bruk i dag. Andre str. og spesialutførelser kan leveres på forespørsel.



Konstruksjon	
Norm:	DIN 8187/ ISO 606
Materiale:	Stål, GG22, C45
Deling	1/2" , 12.7mm
Temperaturområde	-40 til 100 grader
Norm std.	08B

Art.nr.	Tann- antall	Delings- diameter	Ytre diameter	Nav diameter	Bredde A	Boss. str.	Utførelse type
Simplex							
402115	15	61.90	65.5	45	22	1008	1
402117	17	69.11	73.6	60	25	1210	1
402119	19	77.16	81.7	63	25	1210	1
402121	21	85.22	89.7	71	25	1610	1
402123	23	93.27	98.2	76	25	1610	1
402125	25	101.33	105.8	76	25	1610	1
402127	27	109.40	114.0	76	25	1610	1
402130	30	121.50	126.1	90	32	2012	1
402138	38	153.80	158.6	90	32	2012	1
402145	45	182.07	188.0	100	32	2012	1
402157	57	230.54	236.4	100	32	2012	2
402176	76	307.33	313.3	100	32	2012	2
Duplex							
402215	15	61.90	65.5	46	22	1008	3
402217	17	69.11	73.6	56	25	1210	3
402219	19	77.16	81.7	62	25	1210	3
402221	21	85.22	89.7	70	25	1610	3
402223	23	93.27	98.2	79	25	1610	3
402225	25	101.33	105.8	87	32	1610	3
402227	27	109.40	114.0	87	32	2012	3
402230	30	121.50	126.1	87	32	2012	3
402238	38	153.80	158.6	100	32	2012	3
402245	45	182.07	188.0	100	32	2012	4
402257	57	230.54	236.4	100	32	2012	4
402276	76	307.33	313.3	100	32	2012	4

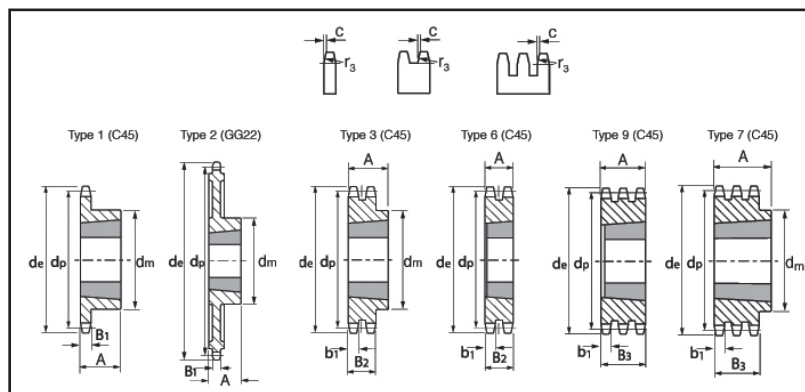
For tilbehør; se Kjeder
Alle mål i mm, dersom ikke annet er oppgitt
Se; Målskisse



BS TL kjedehjul 5/8"

Bruksområde:

Velegnet til bruk i alle typer kjededrifter. Britisk std. er den mest vanligste std av kjedehjul i bruk i dag. Andre str. og spesialutførelser kan leveres på forespørsel.



Konstruksjon	
Norm:	DIN 8187/ ISO 606
Materiale:	Stål, GG22, C45
Deling	5/8" ,15,875 mm
Temperaturområde	-40 til 100 grader
Norm std.	10B

Art.nr.	Tann- antall	Delings- diameter	Ytre diameter	Nav diameter	Bredde A	Boss. str.	Utførelse type
Simplex							
403113	13	66.32	73.0	47	22	1108	1
403115	15	76.36	83.0	60	25	1210	1
403117	17	86.36	93.0	71	25	1610	1
403119	19	96.45	103.3	75	25	1610	1
403121	21	106.52	113.4	76	25	1610	1
403123	23	116.58	123.4	76	25	1610	1
403125	25	126.66	134.0	90	32	2012	1
403127	27	136.75	144.0	90	32	2012	1
403130	30	151.87	158.8	90	32	2012	1
403138	38	192.24	199.2	100	32	2012	1
403145	45	227.58	235.0	100	32	2012	2
403157	57	288.18	296.0	100	32	2012	2
403176	76	384.16	392.1	100	32	2012	2

For tilbehør; se Kjeder

Alle mål i mm, dersom ikke annet er oppgitt

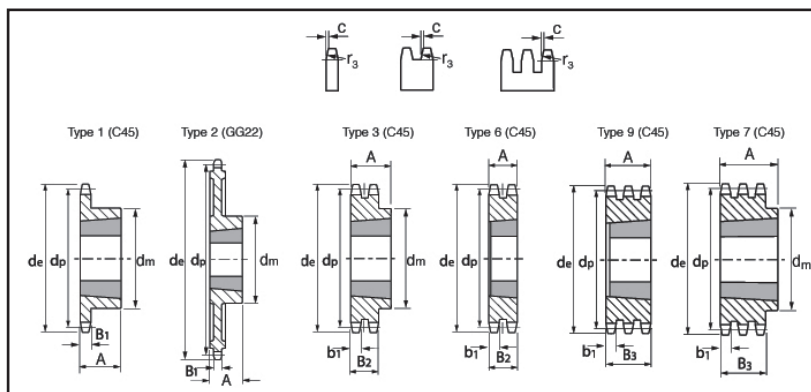
Se; Målskisse



BS TL kjedehjul 3/4"

Bruksområde:

Velegnet til bruk i alle typer kjededrifter. Britisk std. er den mest vanligste std av kjedehjul i bruk i dag. Andre str. og spesialutførelser kan leveres på forespørsel.



Konstruksjon	
Norm:	DIN 8187/ ISO 606
Materiale:	Stål, GG22, C45
Deling	3/4" ,19.05 mm
Temperaturområde	-40 til 100 grader
Norm std.	12B

Art.nr.	Tann- antall	Delings- diameter	Ytre diameter	Nav diameter	Bredde A	Boss. str.	Utførsel type
Simplex							
404113	13	79.59	87.5	60	25	1210	1
404115	15	91.63	99.8	70	25	1610	1
404117	17	103.67	111.5	76	25	1610	1
404119	19	115.75	124.2	90	32	2012	1
404121	21	127.82	136.0	102	45	2517	1
404123	23	139.90	149.0	108	45	2517	1
404125	25	152.00	160.0	108	45	2517	1
404127	27	164.00	172.3	108	45	2517	1
404130	30	182.24	190.5	108	45	2517	1
404138	38	230.69	239.0	108	45	2517	1
404145	45	273.10	282.5	108	45	2517	2
404157	57	345.81	355.4	108	45	2517	2
404176	76	460.99	469.9	108	45	2517	2
Duplex							
404215	15	91.63	99.8	-	30.3	1610	5
404217	17	103.67	111.5	-	30.3	1610	5
404219	19	115.75	124.2	90	32.0	2012	3
404221	21	127.82	136.0	108	45.0	2517	3
404223	23	139.90	149.0	108	45.0	2517	3
404225	25	152.00	160.0	108	45.0	2517	3
404227	27	164.00	172.3	108	45.0	2517	3
404230	30	182.24	190.5	108	45.0	2517	3
404238	38	230.69	239.0	140	51.0	3020	3
404245	45	273.10	282.5	140	51.0	3020	4
404257	57	345.81	355.4	140	51.0	3020	4
404276	76	460.99	469.9	140	51.0	3020	4



Art.nr.	Tann- antall	Delings- diameter	Ytre diameter	Nav diameter	Bredde A	Boss. str.	Utførsel type
Triplex							
404315	15	91.63	99.8	-	49.8	1615	9
404317	17	103.67	111.5	-	49.8	1615	9
404319	19	115.75	124.2	-	49.8	2012	9
404321	21	127.82	136.0	-	49.8	2517	9
404323	23	139.9	149.0	-	49.8	2517	9
404325	25	152.00	160.0	-	49.8	2517	9
404327	27	164.00	172.3	140	51.0	3020	7
404330	30	182.24	190.5	140	51.0	3020	7
404338	38	230.69	239.0	140	51.0	3020	7
404345	45	273.10	282.5	140	51.0	3020	8
404357	57	345.81	355.4	140	51.0	3020	8
404376	76	460.99	469.9	140	51.0	3020	8

For tilbehør; se Kjeder

Alle mål i mm, dersom ikke annet er oppgitt

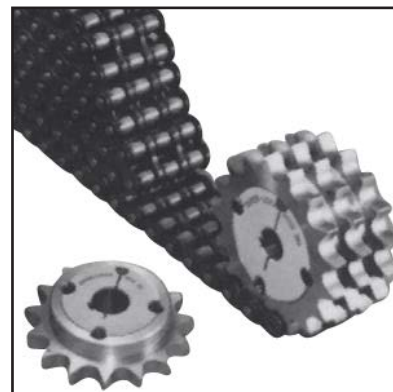
Se; Målskisse



BS TL kjedehjul 1"

Bruksområde:

Velegnet til bruk i alle typer kjededrifter.
Britisk std. er den mest vanligste std av
kjedehjul i bruk i dag. Andre str. og spesialu-
tførelser kan leveres på forespørsel.



Konstruksjon	
Norm:	DIN 8187/ ISO 606
Materiale:	Stål, GG22, C45
Deling	1" ,25.4 mm
Temperaturområde	-40 til 100 grader
Norm std.	16B

Art.nr.	Tann- antall	Delings- diameter	Ytre diameter	Nav diameter	Bredde A	Boss. str.	Utførsel type
Simplex							
405113	13	106.12	117.0	73	38	1615	1
405115	15	122.17	133.0	76	38	1615	1
405117	17	138.22	149.0	90	32	2012	1
405119	19	154.33	165.2	110	45	2517	1
405121	21	170.43	181.2	110	45	2517	1
405123	23	186.53	197.5	110	45	2517	1
405125	25	202.66	213.5	110	45	2517	1
405127	27	218.79	229.6	110	45	2517	1
405130	30	243.00	254.0	140	51	3020	1
405138	38	307.59	320.7	140	51	3020	2
405145	45	364.13	377.1	140	51	3020	2
405157	57	461.07	474.0	140	51	3020	2
405176	76	614.65	627.0	140	51	3020	2
Duplex							
405215	15	122.17	133.0	-	47.7	2012	5
405217	17	138.22	149.0	-	47.7	2517	5
405219	19	154.33	165.2	-	47.7	2517	5
405221	21	170.43	181.2	140	51.0	3020	3
405223	23	186.53	197.5	140	51.0	3020	3
405225	25	202.66	213.5	140	51.0	3020	3
405227	27	218.79	229.6	140	51.0	3020	3
405230	30	243.00	254.0	140	76.0	3030	3
405238	38	307.59	320.7	140	76.0	3030	4
405245	45	364.13	377.1	140	76.0	3030	4
405257	57	461.07	474.0	175	89.0	3535	4
405276	76	614.65	627.0	175	89.0	3535	4



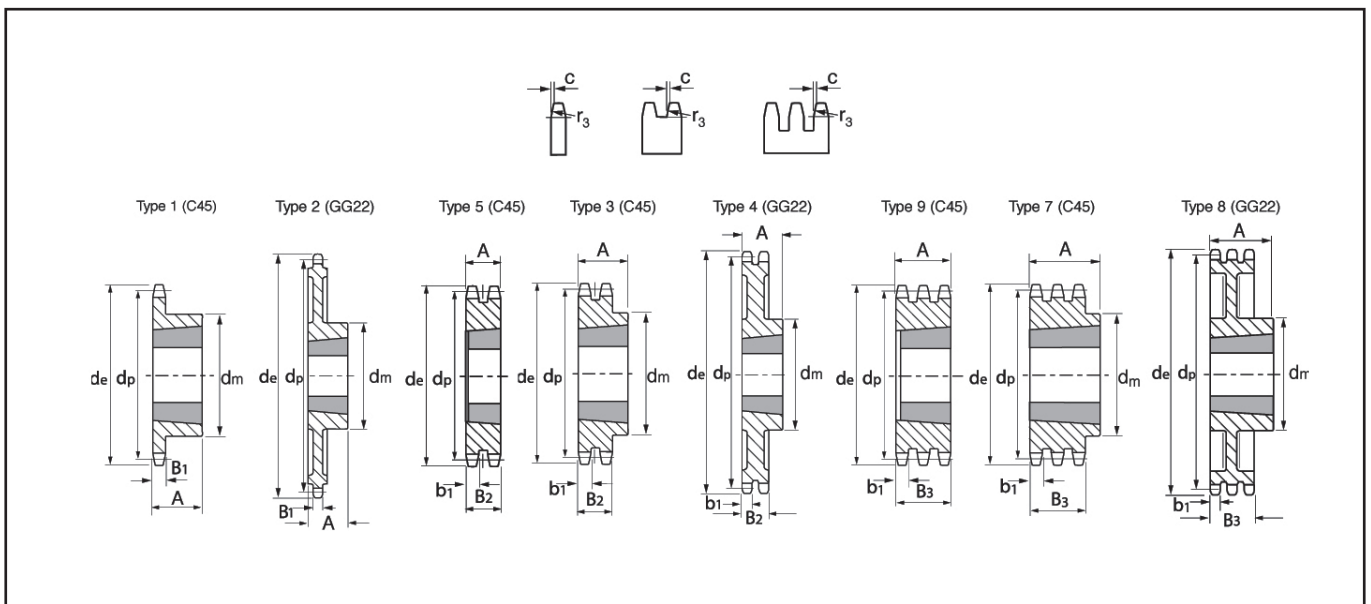
Art.nr.	Tann- antall	Delings- diameter	Ytre diameter	Nav diameter	Bredde A	Boss. str.	Utførsel type
Triplex							
405317	17	138.22	149.0	-	79.6	2517	9
405319	19	154.33	165.2	-	79.6	3030	9
405321	21	170.43	181.2	-	79.6	3030	9
405323	23	186.53	197.5	159	89.0	3535	7
405325	25	202.66	213.5	175	89.0	3535	7
405327	27	218.79	229.6	175	89.0	3535	7
405330	30	243.00	254.0	175	89.0	3535	7
405338	38	307.59	320.7	175	89.0	3535	8
405345	45	364.13	377.1	215	102.0	4040	8
405357	57	461.07	474.0	215	102.0	4040	8
405376	76	614.65	627.0	215	102.0	4040	8

For tilbehør; se Kjeder

Alle mål i mm, dersom ikke annet er oppgitt

Se; Målskisse

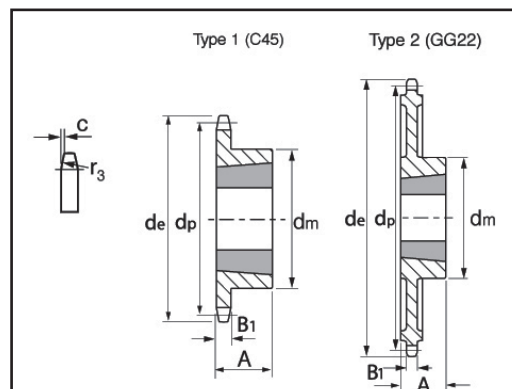
Det kan brukes 3020, 3525 og 4030 boss istedet for 3030, 3535 og 4040 hvis ønskelig.



BS TL kjedehjul 1 1/4"

Bruksområde:

Velegnet til bruk i alle typer kjededrifter. Britisk std. er den mest vanligste std av kjedehjul i bruk i dag. Andre str. og spesialutførelser kan leveres på forespørsel.



Konstruksjon	
Norm:	DIN 8187/ ISO 606
Materiale:	Stål, GG22, C45
Deling	1 1/4" , 31.75 mm
Temperaturområde	-40 til 100 grader
Norm std.	20B

Art.nr.	Tann- antall	Delings- diameter	Ytre diameter	Nav diameter	Bredde A	Boss. str.	Utførsel type
Simplex							
406113	13	132.65	147.8	90	32	2012	1
406115	15	152.72	167.9	108	44	2517	1
406117	17	172.78	187.9	108	44	2517	1
406119	19	192.91	208.1	110	44	2517	1
406121	21	213.04	228.2	110	44	2517	1
406123	23	233.17	248.3	110	44	2517	1
406125	25	253.33	268.5	110	44	2517	1
406127	27	273.80	288.6	150	51	3020	1
406130	30	303.75	318.9	150	51	3020	1
406145	45	455.17	470.3	160	51	3020	2

For tilbehør; se Kjeder

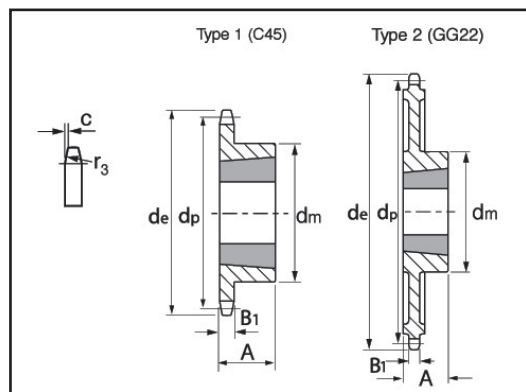
Alle mål i mm, dersom ikke annet er oppgitt

Se; Målskisse

BS TL kjedehjul 1 1/2"

Bruksområde:

Velegnet til bruk i alle typer kjededrifter. Britisk std. er den mest vanligste std av kjedehjul i bruk i dag. Andre str. og spesialutførelser kan leveres på forespørsel.



Konstruksjon	
Norm:	DIN 8187/ ISO 606
Materiale:	Stål, GG22, C45
Deling	1 1/2" , 38.1 mm
Temperaturområde	-40 til 100 grader
Norm std.	24B

Art.nr.	Tann- antall	Delings- diameter	Ytre diameter	Nav diameter	Bredde A	Boss. str.	Utførsel type
Simplex							
407113	13	159.18	174.2	110	44	2517	1
407115	15	183.26	198.2	130	51	3020	1
407117	17	207.34	222.3	165	89	3535	1
407119	19	231.49	246.5	165	89	3535	2
407121	21	255.65	270.6	165	89	3535	2
407123	23	279.80	294.8	165	89	3535	2
407125	25	304.00	319.0	165	89	3535	2
407127	27	328.19	343.2	165	89	3535	2
407130	30	364.50	379.5	165	89	3535	2
407138	38	461.39	476.2	200	102	4040	2
407145	45	546.20	561.2	200	102	4040	2
407157	57	691.63	706.5	230	115	4545	2

For tilbehør; se Kjeder

Alle mål i mm, dersom ikke annet er oppgitt

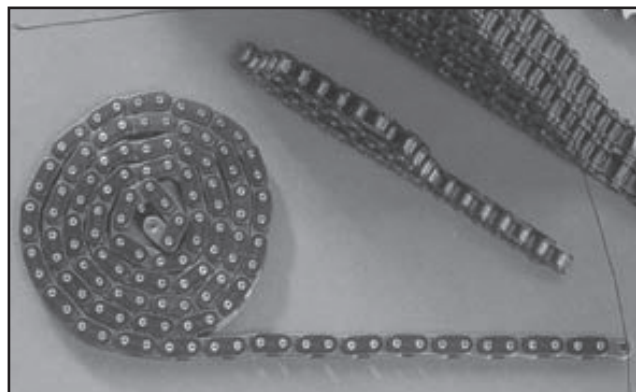
Se; Målskisse



BS Transrek Rullekjeder simplex

Bruksområde:

Velegnet norm-kjede til bruk i alle typer kjededrifter.
 Britisk std. er den mest vanligste std av kjeder i bruk i dag.
 Større str. og spesialutførelser kan leveres på forespørsel.



Konstruksjon	
Norm:	DIN 8187/ ISO 606
Materiale:	Stål, gjennomherdet
Deling:	60mm-50.8mm
Temperaturområde	-40- +80 grader

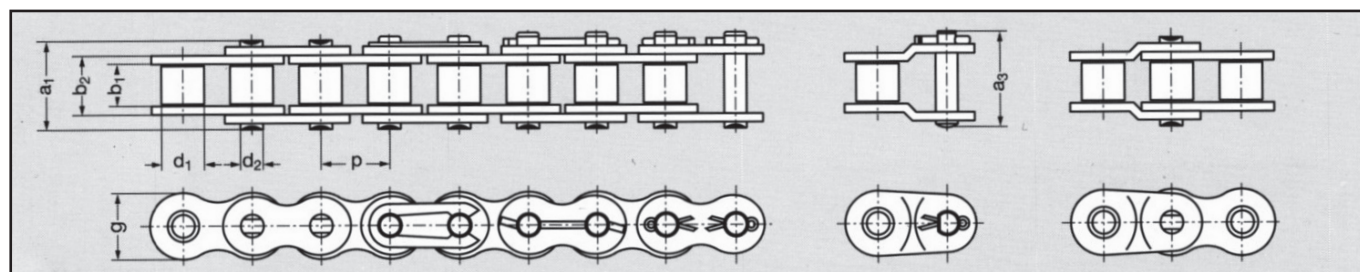
Art.nr.	Str. BS	Deling. P	Deling P"	Rull br. b1	Rull dia. d1	Pin dia. d2	b2	Pin br. a1	Bruddstyr. N	Vekt kg/m
.	04B-1	6,00	.	2,80	4,00	1,85	4,10	7,4	3000	0,12
.	05B-1	8,00	.	3,00	5,00	2,31	4,77	8,6	5000	0,18
400110	06B-1	9,525	3/8"	5,72	6,35	3,28	8,53	13,5	9000	0,41
400210	08B-1	12,70	1/2"	7,75	8,51	4,45	11,30	17,0	18000	0,70
400310	10B-1	15,875	5/8"	9,65	10,16	5,08	13,28	19,6	22400	0,90
400410	12B-1	19,05	3/4"	11,68	12,07	5,72	15,62	22,7	29000	1,15
400510	16B-1	25,40	1"	17,02	15,88	8,28	25,40	36,1	60000	2,60
400610	20B-1	31,75	1 1/4"	19,56	19,05	10,19	29,00	40,4	95000	3,70
400710	24B-1	38,10	1 1/2"	25,4	25,40	14,63	37,90	53,8	160000	6,90
.	28B-1	44,45	1 3/4"	30,99	27,94	15,90	46,50	63,3	200000	8,60
.	32B-1	50,80	2"	30,80	29,21	17,81	45,50	65,1	250000	9,50

Låser: for vanlig lås skift siste siffer i varenr til 1 og for halvledd 2.

For tilbehør; se, Kjedehjul

Alle mål i mm, dersom ikke annet er oppgitt

Se; Duplex kjeder, Triplex kjeder, Am std. kjeder, Spesialkjeder





BS Rullekjeder simplex Rexnord

Bruksområde:

Velegnet til bruk i alle typer kjededrifter. Britisk std. er den mest vanligste std av kjeder i bruk i dag. Rexnord er et høy-kvalitetskjede og ha vært vår samarbeidspartner i flere tiår.
Større str. og spesialutførelser kan leveres på forespørsel.



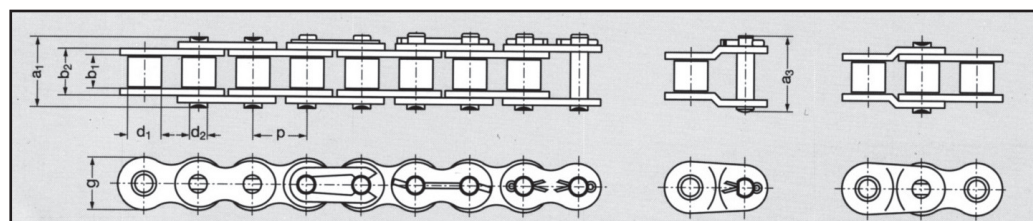
Konstruksjon	
Norm:	DIN 8187/ ISO 606
Materiale:	Stål, gjennomherdet
Deling:	6mm-50.8mm
Temperaturområde	-40- +400 grader, avhengig av smøring, std. -40 til +80 grader

Art.nr.	Str. BS	Deling. P	Deling P"	Rull br. b1	Rull dia. d1	Pin dia. d2	b2	Pin br. a1	Bruddstyr. N	Vekt kg/m
409050	04	6,00	.	2,80	4,00	1,85	4,10	7,4	3000	0,12
409060	05B-1	8,00	.	3,00	5,00	2,31	4,77	8,6	5000	0,18
409110	06B-1	9,525	3/8"	5,72	6,35	3,28	8,53	13,5	9000	0,41
409260	081	12,70	1/2"	3,30	7,75	3,66	5,80	10,2	8200	0,28
409270	083	12,70	1/2"	4,88	7,75	4,09	7,90	12,9	12000	0,42
.	084	12,70	1/2"	4,88	7,75	4,09	8,80	14,8	16000	0,59
409280	085	12,70	1/2"	6,38	7,77	3,58	9,07	14,0	6800	0,38
409210	08B-1	12,70	1/2"	7,75	8,51	4,45	11,30	17,0	18000	0,70
409310	10B-1	15,875	5/8"	9,65	10,16	5,08	13,28	19,6	22400	0,90
409410	12B-1	19,05	3/4"	11,68	12,07	5,72	15,62	22,7	29000	1,15
409510	16B-1	25,40	1"	17,02	15,88	8,28	25,40	36,1	60000	2,60
409610	20B-1	31,75	1 1/4"	19,56	19,05	10,19	29,00	40,4	95000	3,70
409710	24B-1	38,10	1 1/2"	25,4	25,40	14,63	37,90	53,8	160000	6,90
409810	28B-1	44,45	1 3/4"	30,99	27,94	15,90	46,50	63,3	200000	8,60
409910	32B-1	50,80	2"	30,80	29,21	17,81	45,50	65,1	250000	9,50

For tilbehør; se Kjedelåser, Kjedehjul

Alle mål i mm, dersom ikke annet er oppgitt

Se; Målskisse, Duplex kjeder, Triplex kjeder, Am std. kjeder, Spesialkjeder





BS Rullekjeder duplex og triplex



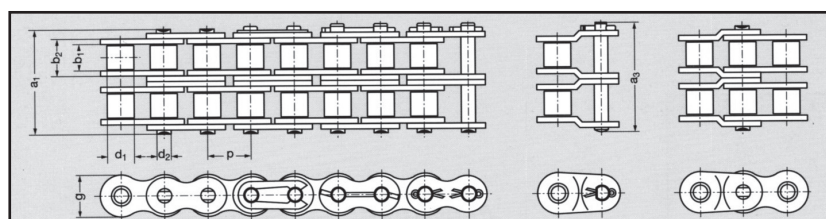
Bruksområde:

Velegnet norm-kjede til bruk i alle typer kjededrifter.
Britisk std. er den mest vanligste std av kjeder i bruk i dag.

Konstruksjon	
Norm:	DIN 8187/ ISO 606
Materiale:	Stål, gjennomherdet
Deling:	3/8"-2"
Temperaturområde	-40- +80 grader

Art.nr.	Str. BS	Deling. P	Deling P"	Rull br. b1	Rull dia. d1	Pin dia. d2	b2	Pin br. a1	Bruddstyr. N	Vekt kg/m	e
Duplex											
402220	08B-2	12,70	1/2"	7,75	8,51	4,45	11,30	31,0	32000	1,40	13,92
403320	10B-2	15,875	5/8"	9,65	10,16	5,08	13,28	36,2	44500	1,80	16,59
404420	12B-2	19,05	3/4"	11,68	12,07	5,72	15,62	42,2	57800	2,30	19,46
405520	16B-2	25,40	1"	17,02	15,88	8,28	25,40	68,0	106000	5,30	31,88
400620	20B-2	31,75	1 1/4"	19,56	19,05	10,19	29,00	76,9	170000	7,25	36,45
.	24B-2	38,10	1 1/2"	25,40	25,40	14,63	37,90	102,2	280000	13,75	48,36
.	28B-2	44,45	1 3/4"	30,99	27,94	15,90	46,50	122,8	360000	17,30	59,56
.	32B-2	50,80	2"	30,80	29,21	17,81	45,50	123,6	450000	18,80	58,55
Triplex											
400130	06B-3	9,525	3/8"	5,72	6,35	3,28	8,53	34,0	24900	1,18	10,24
402230	08B-3	12,70	1/2"	7,75	8,51	4,45	11,30	44,9	47500	2,10	13,92
400330	10B-3	15,875	5/8"	9,65	10,16	5,08	13,28	52,8	66700	2,60	16,59
400430	12B-3	19,05	3/4"	11,68	12,07	5,72	15,62	61,7	86700	3,40	19,46
400530	16B-3	25,40	1"	17,02	15,88	8,28	25,40	99,9	160000	7,80	31,88
400630	20B-3	31,75	1 1/4"	19,56	19,05	10,19	29,00	113,4	250000	10,85	36,45
.	24B-3	38,10	1 1/2"	25,40	25,40	14,63	37,90	150,5	425000	20,50	48,36
.	28B-3	44,45	1 3/4"	30,99	27,94	15,90	46,50	182,3	530000	25,75	59,56
.	32B-3	50,80	2"	30,80	29,21	17,81	45,50	223,5	670000	27,95	58,55

For tilbehør; se, Kjedehjul. Alle mål i mm, dersom ikke annet er oppgitt
Se; Målskisse, Simplex kjeder, Am std. kjeder, Spesialkjeder
Låser bytt sistesiffer i varenr med 1, for halvledd bytt siste siffer med 2.
Vi leverer også alle typer medbringerkjeder og ledd

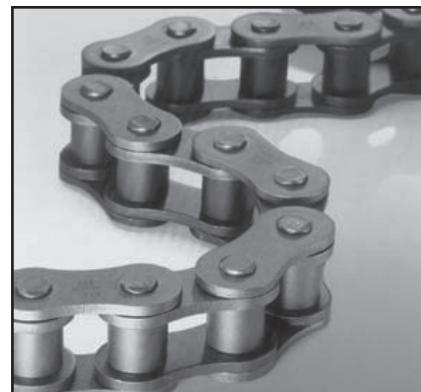




BS Rullekjeder duplex og triplex Rexnord

Bruksområde:

Velegnet til bruk i alle typer kjededrifter. Britisk std. er den mest vanligste std av kjeder i bruk i dag. Rexnord er et høy-kvalitetskjede og ha vært vår samarbeidspartner i flere tiår.. Større str. og spesialutførelser kan leveres på forespørsel.



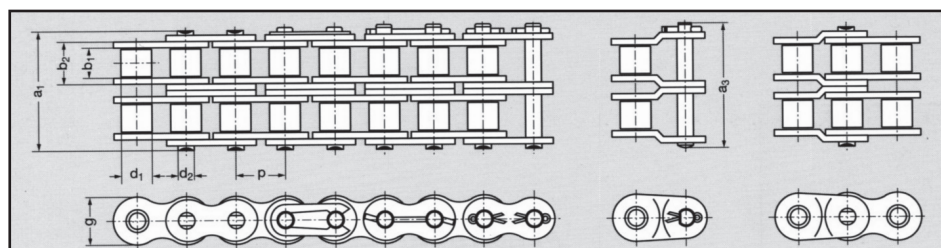
Konstruksjon	
Norm:	DIN 8187/ ISO 606
Materiale:	Stål, gjennomherdet
Deling:	3/8"-2"
Temperaturområde	-40- +400 grader, avhengig av smøring, std. -40 til +80 grader

Art.nr.	Str. BS	Deling. P	Deling P"	Rull br. b1	Rull dia. d1	Pin dia. d2	b2	Pin br. a1	Bruddstyr. N	Vekt kg/m	e
Duplex											
409220	08B-2	12,70	1/2"	7,75	8,51	4,45	11,30	31,0	32000	1,40	13,92
409320	10B-2	15,875	5/8"	9,65	10,16	5,08	13,28	36,2	44500	1,80	16,59
409420	12B-2	19,05	3/4"	11,68	12,07	5,72	15,62	42,2	57800	2,30	19,46
409520	16B-2	25,40	1"	17,02	15,88	8,28	25,40	68,0	106000	5,30	31,88
409620	20B-2	31,75	1 1/4"	19,56	19,05	10,19	29,00	76,9	170000	7,25	36,45
409720	24B-2	38,10	1 1/2"	25,40	25,40	14,63	37,90	102,2	280000	13,75	48,36
409820	28B-2	44,45	1 3/4"	30,99	27,94	15,90	46,50	122,8	360000	17,30	59,56
409920	32B-2	50,80	2"	30,80	29,21	17,81	45,50	123,6	450000	18,80	58,55
Triplex											
409130	06B-3	9,525	3/8"	5,72	6,35	3,28	8,53	34,0	24900	1,18	10,24
409230	08B-3	12,70	1/2"	7,75	8,51	4,45	11,30	44,9	47500	2,10	13,92
409330	10B-3	15,875	5/8"	9,65	10,16	5,08	13,28	52,8	66700	2,60	16,59
409430	12B-3	19,05	3/4"	11,68	12,07	5,72	15,62	61,7	86700	3,40	19,46
409530	16B-3	25,40	1"	17,02	15,88	8,28	25,40	99,9	160000	7,80	31,88
409630	20B-3	31,75	1 1/4"	19,56	19,05	10,19	29,00	113,4	250000	10,85	36,45
409730	24B-3	38,10	1 1/2"	25,40	25,40	14,63	37,90	150,5	425000	20,50	48,36
.	28B-3	44,45	1 3/4"	30,99	27,94	15,90	46,50	182,3	530000	25,75	59,56
.	32B-3	50,80	2"	30,80	29,21	17,81	45,50	223,5	670000	27,95	58,55

For tilbehør; se Kjedelåser , Kjedehjul

Alle mål i mm, dersom ikke annet er oppgitt

Se; Målskisse, Simplex kjeder, Am std. kjeder, Spesialkjeder

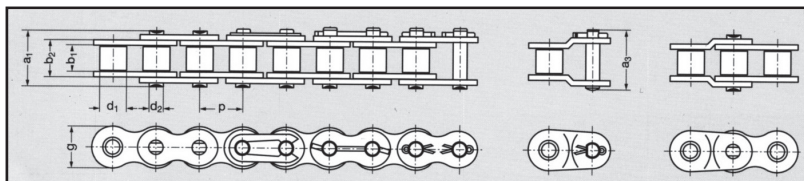




Amerikansk std. kjeder Rexnord

Bruksområde:

Velegnet til bruk i alle typer kjededrifter.
ANSI std. er vanligvis brukt innenfor offshore industri. Rexnord er et høykvalitetskjede og har vært vår samarbeidspartner i flere tiår. Større str. og spesialutførelser kan leveres på forespørsel.



Konstruksjon	
Norm:	DIN 8188/ ANSI
Materiale:	Stål, gjennomherdet
Deling:	1/2"-1 1/2"
Temperaturområde	-40- +400 grader, avhengig av smøring, std. -40 til +80 grader

Art.nr.	Str. BS	Deling P	Deling P"	Rull br. b1	Rull dia. d1	Pin dia. d2	b2	Pin br. a1	Bruddstyr. N	Vekt kg/m
Simplex										
411150	35	9.525	3/8"	4.68	5.08	3.58	7.47	12.0	7900	0.33
412150	40	12.70	1/2"	7.85	7.95	3.96	11.15	16.3	14100	0.62
413150	50	15.875	5/8"	9.40	10.16	5.08	13.80	20.3	22200	1.01
414150	60	19.05	3/4"	12.57	11.91	5.94	17.70	25.7	31800	1.48
415150	80	25.40	1"	15.75	15.88	7.92	22.50	33.0	56700	2.60
416150	100	31.75	1 1/4"	18.90	19.05	9.53	27.40	39.4	88500	3.76
417150	120	38.10	1 1/2"	25.22	22.23	11.10	35.30	49.8	127000	5.50
418150	140	44.45	1 3/4"	25.22	25.40	12.70	37.00	53.4	172400	7.20
419150	160	50.80	2"	31.55	28.58	14.27	45.00	63.6	226800	10.3
.	180	57.15	2 1/4"	35.72	35.72	17.46	50.50	71.3	280200	14.0
.	200	63.50	2 1/2"	37.85	39.68	19.84	54.70	78.0	353800	16.8
.	240	76.20	3"	47.35	47.63	23.80	67.50	94.8	510300	25.0
Duplex										
411250	35-2	9.525	3/8"	4.68	5.08	3.58	7.47	22.1	15800	0.68
412250	40-2	12.70	1/2"	7.85	7.95	3.96	11.15	30.7	28200	1.22
413250	50-2	15.875	5/8"	9.40	10.16	5.08	13.80	38.5	44400	2.00
414250	60-2	19.05	3/4"	12.57	11.91	5.94	17.70	48.5	63600	2.95
415250	80-2	25.40	1"	15.75	15.88	7.92	22.50	62.4	113400	5.20
416250	100-2	31.75	1 1/4"	18.90	19.05	9.53	27.40	75.3	177000	7.60
417250	120-2	38.10	1 1/2"	25.22	22.23	11.10	35.30	95.3	254000	10.80
.	140-2	44.45	1 3/4"	25.22	25.40	12.70	37.00	103.3	344800	14.2
.	160-2	50.80	2"	31.55	28.58	14.27	45.00	122.1	453600	19.5
.	180-2	57.15	2 1/4"	35.72	35.72	17.46	50.50	136.7	564000	27.0
.	200-2	63.50	2 1/2v	37.85	39.68	19.84	54.70	149.6	707600	32.7
.	240-2	76.20	3"	47.35	47.63	23.80	67.50	182.7	1020600	49.4

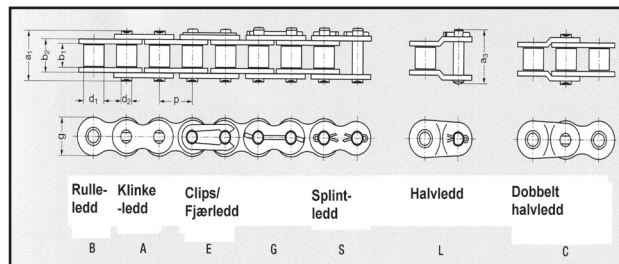
For låser bytt siste siffer i varenr. med 1, for halvledd bytt siste siffer med 2.
Alle mål i mm, dersom ikke annet er oppgitt Se; Spesialkjeder



Kjedelåser for BS og ASA kjeder Rexnord

Bruksområde:

Kjedelåser eller skjøteledd brukes til å skjøte sammen kjedene. Flere varianter finnes, litt etter ønske og behov. Vi lagerfører de forskjellige variantene under, men kan også skaffe andre dersom dette er ønskelig. Større str. og spesialutførelser kan leveres på forespørsel.



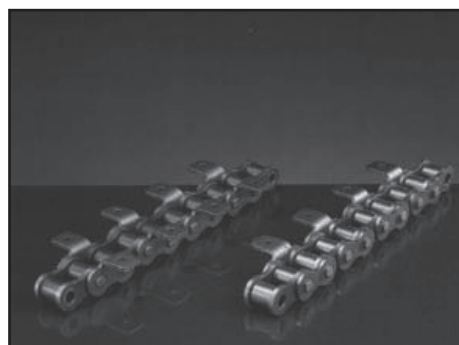
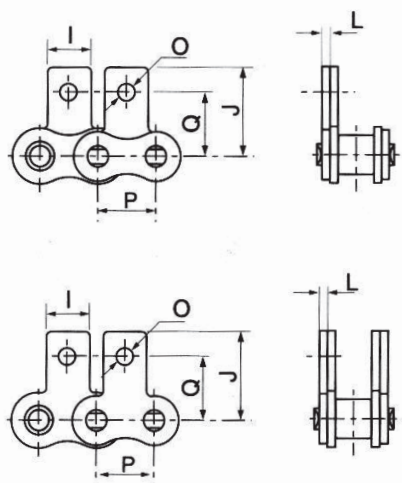
Konstruksjon	
Norm:	DIN 8187/ ISO 606
Materiale:	Stål, gjennomherdet
Temperaturområde	-40- +400 grader, avhengig av smøring, std. -40 til +80 grader

Art.nr. Kjede	Betegn.	Deling. p	Art.nr. A -type	Art.nr. E-type	Art.nr. G-type	Art.nr. S-type	Art.nr. L-type	Art.nr. C-type	Kjedemerke
400110	06B-1	3/8"	.	400111	.	.	400112	.	Transrek
400210	08B-1	1/2"	.	400211	.	.	400212	.	Transrek
400310	10B-1	5/8"	.	400311	.	.	400312	.	Transrek
400410	12B-1	3/4"	.	400411	.	.	400412	.	Transrek
400510	16B-1	1»	.	400511	.	.	400512	.	Transrek
400610	20B-1	1 1/4"	.	.	.	400611	400612	.	Transrek
400710	24B-1	1 1/2"	.	.	.	400711	400712	.	Transrek
400120	06B-2	3/8"	.	400121	.	.	400122	.	Transrek
400220	08B-2	1/2"	.	400221	.	.	400222	.	Transrek
400320	10B-2	5/8»	.	400321	.	.	400322	.	Transrek
400420	12B-2	3/4"	.	400421	.	.	400422	.	Transrek
400520	16B-2	1"	.	400521	.	.	400522	.	Transrek
400620	20B-2	1 1/4"	.	.	.	400621	400622	.	Transrek
409050	04B-1	6mm	.	409051	.	.	.	409053	Rexnord
409060	05B-1	8mm	.	409061	Rexnord
409110	06B-1	3/8"	409114	409111	.	.	.	409113	Rexnord
409210	08B-1	1/2"	409214	409211	.	.	409212	409213	Rexnord
409310	10B-1	5/8"	409314	409311	.	.	409312	409313	Rexnord
409410	12B-1	3/4"	409414	409411	.	.	409412	409413	Rexnord
409510	16B-1	1"	409514	409511	.	.	409512	409513	Rexnord
409610	20B-1	1 1/4"	409614	.	.	409611	409612	.	Rexnord
409710	24B-1	1 1/2"	409714	.	.	409711	409712	.	Rexnord
409810	28B-1	1 3/4"	409814	.	.	409811	409812	.	Rexnord
409910	32B-1	2"	409914	.	.	409911	409912	.	Rexnord
409120	06B-2	3/8"	409124	409121	.	.	409122	409123	Rexnord
409220	08B-2	1/2"	409224	409221	.	.	409222	409223	Rexnord
409320	10B-2	5/8"	409324	409321	.	.	409322	409323	Rexnord
409420	12B-2	3/4"	409424	409421	.	.	409422	409423	Rexnord



Art.nr. Kjede	Betegn.	Deling. p	Art.nr. A-type	Art.nr. E-type	Art.nr. G-type	Art.nr. S-type	Art. nr. L-type	Art.nr. C-type	Kjedemerke
409520	16B-2	1"	409524	409521	.	.	409522	409523	Rexnord
409620	20B-2	1 1/4"	409624	.	.	409621	409622	.	Rexnord
409720	24B-2	1 1/2"	409724	.	.	409721	409722	.	Rexnord
409820	28B-2	1 3/4"	.	.	.	409821	409822	.	Rexnord
409920	32B-2	2"	409924	.	.	409921	409922	.	Rexnord
409130	06B-3	3/8"	409134	409131	.	.	.	409133	Rexnord
409230	08B-3	1/2"	.	409231	.	.	409232	.	Rexnord
409330	10B-3	5/8"	.	409331	.	.	409332	.	Rexnord
409430	12B-3	3/4"	409434	409431	.	.	409432	409433	Rexnord
409530	16B-3	1"	409534	409531	.	.	409532	409533	Rexnord
409630	20B-3	1 1/4"	409634	.	.	409631	409632	.	Rexnord
409730	24B-3	1 1/2"	.	.	.	409731	409732	.	Rexnord
411150	35-1	3/8"	.	411151	.	.	411152	411153	Rexnord
412150	40-1	1/2"	.	412151	.	.	412152	412153	Rexnord
413150	50-1	5/8"	413154	413151	.	.	413152	.	Rexnord
414150	60-1	3/4"	414154	414151	.	.	414152	.	Rexnord
415150	80-1	1"	415154	415151	.	.	415152	.	Rexnord
416150	100-1	1 1/4"	416154	.	.	416151	416152	.	Rexnord
417150	120-1	1 1/2"	417154	.	.	417151	417152	.	Rexnord
418150	140-1	1 3/4"	.	.	.	418151	.	.	Rexnord
419150	160-1	2"	.	.	.	419151	.	.	Rexnord
411250	35-2	3/8"	.	411251	.	.	411252	.	Rexnord
412250	40-2	1/2"	.	412251	.	.	412252	.	Rexnord
413250	50-2	5/8"	.	413251	.	.	413252	.	Rexnord
414250	60-2	3/4"	.	414251	.	.	414252	.	Rexnord
415250	80-2	1"	.	415251	.	.	415252	.	Rexnord
416250	100-2	1 1/4"	.	.	.	416251	416252	.	Rexnord
417250	120-2	1 1/2"	.	.	.	417251	417252	.	Rexnord

Vi leverer også alle typer medbringerkjeder og ledd





Rustfrie Rullekjeder Rexnord

Bruksområde:

Rustfritt kvalitetskjede fra Rexnord. Kan brukes i alle BS kjededrifter.
Britisk std. er den mest vanligste std av kjeder i bruk i dag.
Større str. og spesialutførelser kan leveres på forespørsel.



Konstruksjon	
Norm:	DIN 8187/ ISO 606
Materiale:	Rustfritt stål.
Deling:	1/2"-1 1/2"
Temperaturområde	-40- +200 grader, avhengig av smøring, std. -40 til +80 grader

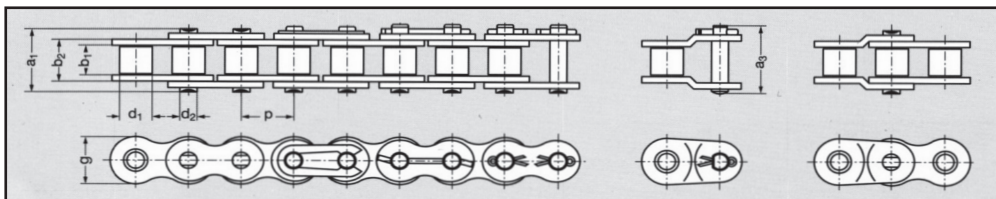
Art.nr.	Str. BS	Deling. P	Deling P"	Rull br. b1	Rull dia. d1	Pin dia. d2	b2	Pin br. a1	Bruddstyr. N	Vekt kg/m
412120	08B1SS	12,70	1/2"	7,75	8,51	4,45	11,30	17,0	12500	0,72
413170	10B1SS	15,875	5/8"	9,65	10,16	5,08	13,28	19,6	14500	0,95
414120	12B1SS	19,05	3/4"	11,68	12,07	5,72	15,62	22,7	18000	1,20
415120	16B1SS	25,40	1"	17,02	15,88	8,28	25,45	36,1	40000	2,70
.	20B1SS	31,75	1 1/4"	19,56	19,05	10,19	29,00	40,4	59000	3,7

Låser: for vanlig lås skift siste siffer i varenr til 1 og for halvledd 2.

For tilbehør; se, Kjedefjul

Alle mål i mm, dersom ikke annet er oppgitt

Se; Duplex kjeder, Triplex kjeder, Am std. kjeder,



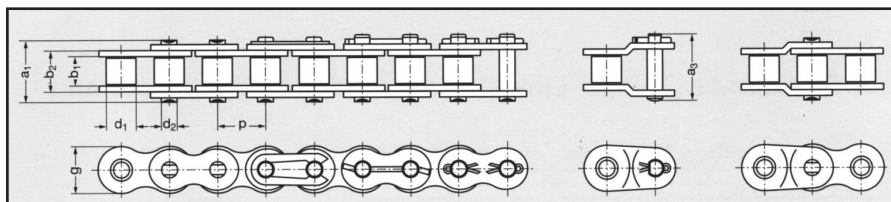
Forsterkede kjeder Rexnord

Bruksområde:

Velegnet til bruk i alle typer kjededrifter som krever litt ekstra.

Rexnord er et høy-kvalitetskjede og ha vært vår samarbeidspartner i flere tiår.

Større str. og spesialutførelser kan leveres på forespørsel.



Konstruksjon	
Norm:	DIN 8187/ ISO 606
Materiale:	Stål, gjennomherdet
Temperaturområde	-40- +100 grader

Art.nr.	Str.	Deling. p	Deling p''	Rull br. b1	Rull dia. d1	Pin dia. d2	b2	Pin br. a1	Bruddstyr. N	Vekt kg/m
412130	Re 217	12.7	1/2	6.40	8.51	4.45	9.93	15.4	18000	0.67
413130	Re 317	15.875	5/8	6.48	10.16	5.08	10.08	16.0	23600	0.80
414140	Re 480	19.05	3/4	11.68	12.07	6.10	17.23	25.0	40000	1.45
415130	Re 519	25.4	1	17.02	15.88	9.00	25.40	35.5	80000	3.16
.	Re 626	30.0	-	17.02	15.88	8.28	25.40	36.0	63000	2.33

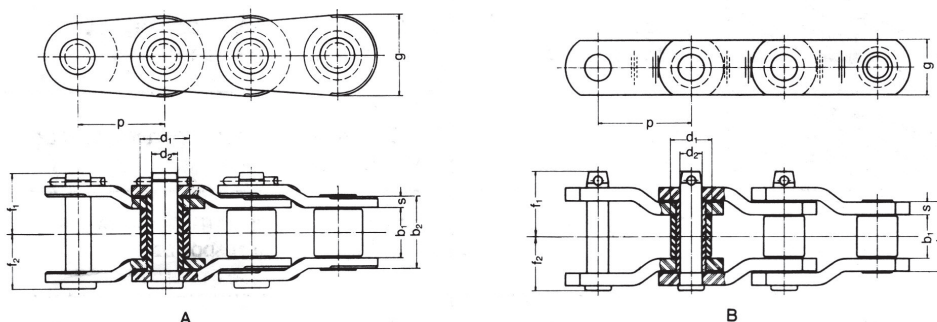
For tilbehør; Kjedehjul

Alle mål i mm, dersom ikke annet er oppgitt

Se; Duplex kjeder, Triplex kjeder,

For låser bytt siste siffer i varenr. med 1, for halvledd bytt siste siffer med 2.

Rotary (halvledd) -kjeder for tyngre anleggsutstyr



Leveres fra 2" til 7" deling.

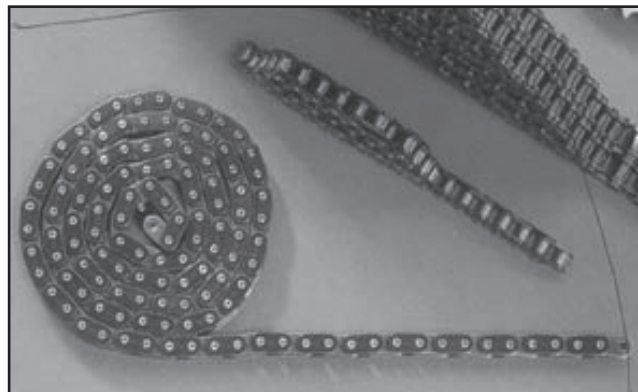
Benyttes av ledende produsenter over hele verden i anleggsmaskiner, bergboringsmaskiner, trommeldrifter osv. Be om våre referanser.



Rullekjede med rette sideplater Rexnord

Bruksområde:

Kvalitetskjede fra Rexnord. De rette sideplatene gjør kjedet velegnet for transport av f.eks paller eller kasser.. Kan brukes i alle BS kjededrifter. Britisk std. er den mest vanlige std av kjeder i bruk i dag. Større str. og spesialutførelser kan leveres på forespørsel.



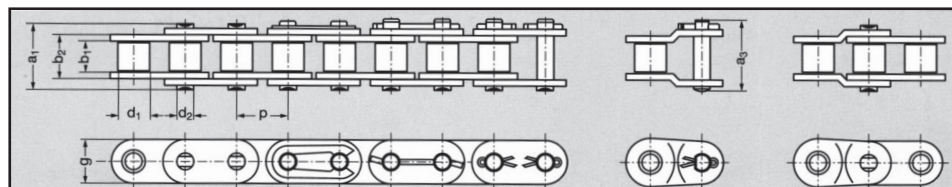
Konstruksjon	
Norm:	DIN 8187/ ISO 606
Materiale:	Stål
Deling:	1/2"-1 1/2"
Temperaturområde	-40- +200 grader, avhengig av smøring, std. -40 til +80 grader
Utførelse:	Rette sideplater

Art.nr.	Str. BS	Deling. P	Deling P"	Rull br. b1	Rull dia. d1	Pin dia. d2	b2	Pin br. a1	Brudd- styr. N	Vekt kg/m
Simplex										
408108	08B1-GL	12,70	1/2"	7,75	8,51	4,45	11,30	17,0	18000	0,72
408110	10B1-GL	15,875	5/8"	9,65	10,16	5,08	13,28	18,9	22400	1,00
408112	12B1-GL	19,05	3/4"	11,68	12,07	5,72	15,62	22,3	29000	1,33
408116	16B1-GL	25,40	1"	17,02	15,88	8,28	25,45	35,4	60000	2,85
408120	20B1-GL	31,75	1 1/4"	19,56	19,05	10,19	29,0	40,4	95000	4,00
408124	24B-1GL	38,1	1 1/2"	25,4	25,4	14,63	37,9	53,8	160000	5,80
Duplex										
408210	10B2-GL	15,875	5/8"	9,65	10,16	5,08	13,28	35,5	44500	1,90
408212	12B2-GL	19,05	3/4"	11,68	12,07	5,72	15,62	41,7	57800	2,60

Låser: for vanlig lås skift siste siffer i varenr til 1 og for halvledd 2.

For tilbehør; se, Kjedefjul

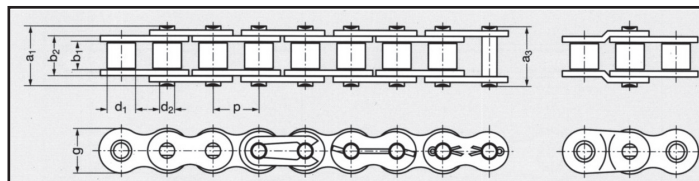
Alle mål i mm, dersom ikke annet er oppgitt



Rullekjede med kunststofflager Rexnord

Bruksområde:

Kvalitetskjede fra Rexnord. Kunststofflagrene gjør at kjedet ikke trenger smøring. Kan brukes i alle BS kjededrifter. Britisk std. er den mest vanlige std av kjeder i bruk i dag. Større str. og spesialutførelser kan leveres på forespørsel.



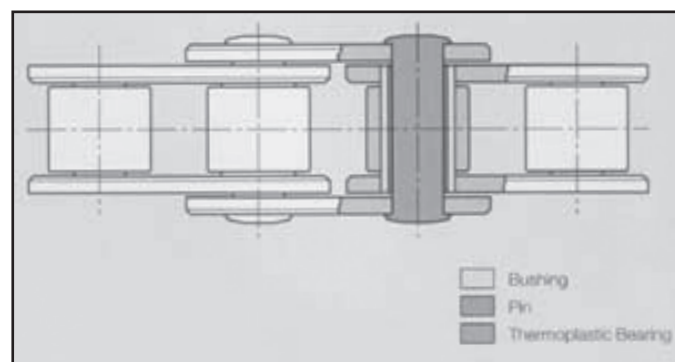
Konstruksjon	
Norm:	DIN 8187/ ISO 606
Materiale:	Stål + termoplast.
Deling:	1/2"-1"
Temperaturområde	-40- +200 grader, avhengig av smøring, std. -40 til +80 grader
Smøring:	Smørefritt

Art.nr.	Str. BS	Deling. P	Deling P"	Rull br. b1	Rull dia. d1	Pin dia. d2	b2	Pin br. a1	Bruddstyr. N	Vekt kg/m
412110	08B1-KL	12,70	1/2"	7,75	8,51	4,45	11,30	16,7	14000	0,72
413110	10B1-KL	15,875	5/8"	9,65	10,16	5,08	13,28	18,9	19000	0,95
414110	12B1-KL	19,05	3/4"	11,68	12,07	5,72	15,62	22,3	25000	1,20
415110	16B1-KL	25,40	1"	17,02	15,88	8,28	25,45	35,4	53000	2,70
412210	08B2-KL	12,70	1/2"	7,75	8,51	4,45	11,30	30,6	28000	1,28
413210	10B2-KL	15,875	5/8"	9,65	10,16	5,08	13,28	35,5	38000	1,72
414210	12B2-KL	19,05	3/4"	11,68	12,07	5,72	15,62	41,7	50000	2,27
415210	16B2-KL	25,40	1"	17,02	15,88	8,28	25,45	67,4	106000	5,1

Låser: for vanlig lås skift siste siffer i varenr til 1 og for halvledd 2.

For tilbehør; se, Kjedehjul

Alle mål i mm, dersom ikke annet er oppgitt

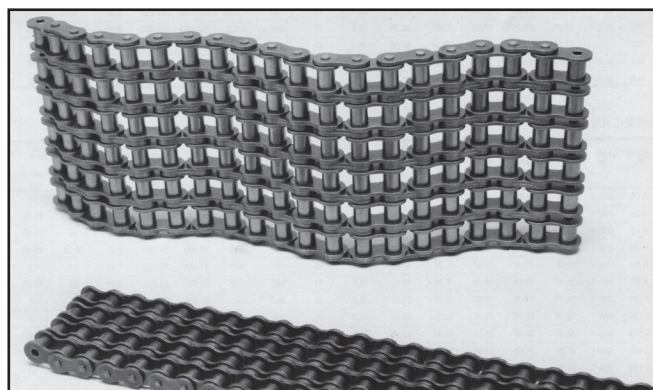




Oil field kjeder Rexnord

Bruksområde:

Kvalitetskjede fra Rexnord. Kjeden er merket OF og godkjent av DNV og API for bruk i oljeborings-sammenheng. Større str. og spesialutførelser kan leveres på forespørsel.



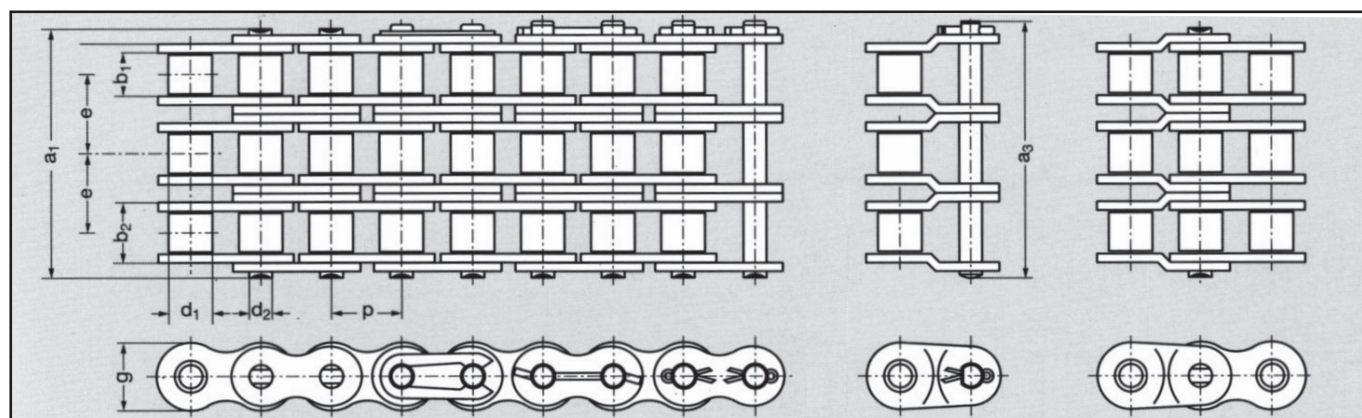
Konstruksjon	
Norm:	ANSI
Materiale:	Stål
Deling:	5/8"-3"0
Temperaturområde	-40- +200 grader, avhengig av smøring, std. -40 til +80 grader
Utførelse:	OF for bruk i oljeboringsutstyr.

Art.nr.	Str. BS	Deling. P	Deling P"	Rull br. b1	Rull dia. d1	Pin dia. d2	b2	Pin br. a1	Bruddstyr. N	Vekt kg/m
Duplex										
.	50-2 OF	15.875	5/8	9.4	10.15	5.08	13.8	41.3	44400	2.02
.	60-2 OF	19.05	3/4	12.57	11.91	5.94	17.7	51.5	63600	2.90
.	80-2 OF	25.4	1	15.75	15.88	7.92	22.5	67.1	113400	5.20
416260	100-2 OF	31.75	1 1/4	18.9	19.03	9.53	27.4	80.7	177000	7.60
.	120-2 OF	38.1	1 1/2	25.22	22.23	11.1	35.3	101.6	254000	10.80
418260	140-2 OF	44.45	1 3/4	25.22	25.4	12.7	37.0	109.6	344800	14.20
419260	160-2 OF	50.8	2	31.55	28.28	14.27	45.0	130.1	453600	19.50
.	180-2 OF	57.15	2 1/4	35.72	35.71	17.46	50.7	145.4	564000	27.12
.	200-2 OF	63.5	2 1/2	37.85	39.68	19.28	54.7	159.2	707600	32.70
.	240-2 OF	76.2	3	47.35	47.63	23.80	67.5	194.7	1020600	49.80
Triplex										
.	50-3 OF	15.875	5/8	9.4	10.15	5.08	13.8	59.8	66600	3.04
.	60-3 OF	19.05	3/4	12.57	11.91	5.94	17.7	73.0	95400	4.32
.	80-3 OF	25.4	1	15.75	15.88	7.92	22.5	97.7	170100	7.90
.	100-3 OF	31.75	1 1/4	18.9	19.03	9.53	27.4	117.2	265500	11.40
.	120-3 OF	38.1	1 1/2	25.22	22.23	11.1	35.3	148.3	381000	15.80
.	140-3 OF	44.45	1 3/4	25.22	25.4	12.7	37.0	158.5	517200	21.50
.	160-3 OF	50.8	2	31.55	28.28	14.27	45.0	188.7	680400	26.30
.	180-3 OF	57.15	2 1/4	35.72	35.71	17.46	50.7	210.7	846000	40.53
.	200-3 OF	63.5	2 1/2	37.85	39.68	19.28	54.7	230.7	1061400	48.80
.	240-3 OF	76.2	3	47.35	47.63	23.80	67.5	282.5	1530900	74.50



Art.nr.	Str. BS	Deling. P	Deling P''	Rull br. b1	Rull dia. d1	Pin dia. d2	b2	Pin br. a1	Bruddstyr. N	Vekt kg/m
Quadr.										
.	50-4 OF	15.875	5/8	9.4	10.15	5.08	13.8	77.9	88000	4.05
.	60-4 OF	19.05	3/4	12.57	11.91	5.94	17.7	96.1	127200	5.66
.	80-4 OF	25.4	1	15.75	15.88	7.92	22.5	127.2	226800	10.00
416460	100-4 OF	31.75	1 1/4	18.9	19.03	9.53	27.4	153.5	354000	14.50
417460	120-4 OF	38.1	1 1/2	25.22	22.23	11.1	35.3	194.8	508000	21.50
418460	140-4 OF	44.45	1 3/4	25.22	25.4	12.7	37.0	208.6	689600	28.50
419460	160-4 OF	50.8	2	31.55	28.28	14.27	45.0	247.3	907200	38.00
.	180-4 OF	57.15	2 1/4	35.72	35.71	17.46	50.7	275.0	1128000	54.10
.	200-4 OF	63.5	2 1/2	37.85	39.68	19.28	54.7	306.0	1415200	64.00
.	240-4 OF	76.2	3	47.35	47.63	23.80	67.5	370.6	2041200	99.10
Quintp.										
.	50-5 OF	15.875	5/8	9.4	10.15	5.08	13.8	96.0	111000	5.13
.	60-5 OF	19.05	3/4	12.57	11.91	5.94	17.7	119.1	159000	7.00
.	80-5 OF	25.4	1	15.75	15.88	7.92	22.5	157.0	283500	13.00
.	100-5 OF	31.75	1 1/4	18.9	19.03	9.53	27.4	189.5	442500	19.00
417560	120-5 OF	38.1	1 1/2	25.22	22.23	11.1	35.3	240.5	635000	27.50
.	140-5 OF	44.45	1 3/4	25.22	25.4	12.7	37.0	257.4	862000	37.50
Sextupl.										
.	50-6 OF	15.875	5/8	9.4	10.15	5.08	13.8	114.1	133200	6.00
.	60-6 OF	19.05	3/4	12.57	11.91	5.94	17.7	141.7	190800	8.30
.	80-6 OF	25.4	1	15.75	15.88	7.92	22.5	186.3	340200	15.60
.	100-6 OF	31.75	1 1/4	18.9	19.03	9.53	27.4	225.2	531000	22.80
417660	120-6 OF	38.1	1 1/2	25.22	22.23	11.1	35.3	286.0	762000	33.00
.	140-6 OF	44.45	1 3/4	25.22	25.4	12.7	37.0	307.2	1034000	45.00
Octuple										
.	100-8 OF	31.75	1 1/4	18.9	19.03	9.53	27.4	296.7	708000	30.40
417860	120-8 OF	38.1	1 1/2	25.22	22.23	11.1	35.3	376.8	1016000	44.00
.	140-8 OF	44.45	1 3/4	25.22	25.4	12.7	37.0	405.1	1379200	60.0

Låser: for vanlig lås skift siste siffer i varenr til 1 og for halvledd 2.
 Alle mål i mm, dersom ikke annet er oppgitt

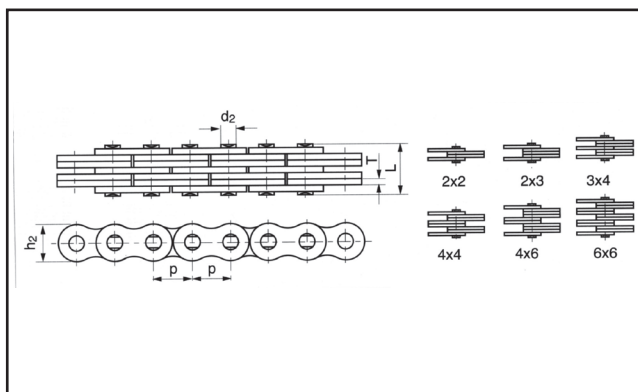




Løftkjeder serie BL og AL Serie Rexnord

Bruksområde:

Kvalitetskjede fra Rexnord. Løftkjeder for bruk til diverse løfteapplikasjoner Trucker heiser etc..
Kjedene har merking med sølvplett for hver hele meter, slik at produsjonsbatch kan spores ved evt. hendelser.



Konstruksjon	
Norm:	DIN 8152 / Amerikansk heavy og lett serie
Materiale:	Stål
Deling:	1/2"-2"
Temperaturområde	-40- +200 grader, avhengig av smøring, std. -40 til +80 grader
Utførelse:	Fleyerkjeder. 2x2, 2x3, 3x4, 4x4, 4x6, 6x6, 8x8

Art.nr.	Str.	ISO/DIN	Deling. p	Deling p"	Pin dia.	Plate h. h2	s	B	Bruddstyr. N	Vekt kg/m	Plater
AL serie											
	AL422	.	12.7	1/2	3.96	10.2	1.5	8.1	14100	0.35	2x2
	AL444	.	12.7	1/2	3.96	10.2	1.5	14.5	28200	0.67	4x4
	AL466	.	12.7	1/2	3.96	10.2	1.5	20.9	42300	1.00	6x6
	AL522	.	15.875	5/8	5.08	12.8	2.0	10.5	22000	0.63	2x2
	AL544	.	15.875	5/8	5.08	12.8	2.0	18.7	44000	1.20	4x4
	AL566	.	15.875	5/8	5.08	12.8	2.0	27.1	66000	1.75	6x6
	AL622	.	19.05	3/4	5.94	14.8	2.4	12.6	37000	0.93	2x2
	AL644	.	19.05	3/4	5.94	14.8	2.4	22.5	63600	1.60	4x4
	AL666	.	19.05	3/4	5.94	14.8	2.4	32.0	95400	2.50	6x6
	AL688	.	19.05	3/4	5.94	14.8	2.4	43.0	127200	3.30	8x8
	AL844	.	25.4	1	7.92	20.5	3.1	30.8	113400	3.30	4x4
	AL866	.	25.4	1	7.92	20.5	3.1	44.4	170100	4.90	6x6
	AL1044	.	31.75	1 1/4	9.53	25.7	3.9	37.3	177000	4.90	4x4
	AL1066	.	31.75	1 1/4	9.53	25.7	3.9	54.0	265500	7.30	6x6
	AL1266	.	38.1	1 1/2	11.1	29.4	4.7	63.3	381000	10.5	6x6
	AL1288	.	38.1	1 1/2	11.1	29.4	4.7	83.0	508000	14.0	8x8
	AL1466	.	44.45	1 3/4	12.7	36.0	5.5	74.5	558000	13.0	6x6
	AL1666	.	50.8	2	14.27	41.2	6.3	85.0	642000	18.0	6x6
BL Serie											
	BL423	LH0823	12.7	1/2	5.08	11.6	2.0	12.4	22200	0.7	2X3
	BL434	LH0834	12.7	1/2	5.08	11.6	2.0	16.7	33300	0.9	3X4
	BL444	LH0844	12.7	1/2	5.08	11.6	2.0	18.9	44400	1.0	4X4
	BL446	LH0846	12.7	1/2	5.08	11.6	2.0	22.8	44400	1.3	4X6
	BL466	LH0866	12.7	1/2	5.08	11.6	2.0	27.1	66600	1.5	6X6
	BL523	LH1023	15.875	5/8	5.94	14.6	2.4	14.8	33400	0.9	2X3
	BL534	LH1034	15.875	5/8	5.94	14.6	2.4	19.9	50100	1.3	3X4
	BL544	LH1044	15.875	5/8	5.94	14.6	2.4	22.5	66800	1.5	4X4



Art.nr.	Str.	ISO/DIN	Deling. p	Deling p''	Pin dia.	Plate h. h2	s	B	Brudd- styr. N	Vekt kg/m	Plater
	BL546	LH1046	15.875	5/8	5.94	14.6	2.4	27.4	66800	1.9	4X6
	BL566	LH1066	15.875	5/8	5.94	14.6	2.4	32.0	100200	2.2	6X6
	BL623	LH1223	19.05	3/4	7.92	17.8	3.2	19.7	48900	1.8	2X3
	BL634	LH1234	19.05	3/4	7.92	17.8	3.2	26.4	73400	2.4	3X4
	BL644	LH1244	19.05	3/4	7.92	17.8	3.2	29.5	97800	2.8	4X4
	BL646	LH1246	19.05	3/4	7.92	17.8	3.2	35.9	97800	3.4	4X6
	BL666	LH1266	19.05	3/4	7.92	17.8	3.2	42.4	146900	4.1	6X6
	BL823	LH1623	25.4	1	9.53	23.6	3.9	24.6	84500	3.0	2X3
	BL834	LH1634	25.4	1	9.53	23.6	3.9	33.1	126800	4.2	3X4
	BL844	LH1644	25.4	1	9.53	23.6	3.9	37.4	169000	4.8	4X4
	BL846	LH1646	25.4	1	9.53	23.6	3.9	45.5	169000	5.9	4X6
	BL866	LH1666	25.4	1	9.53	23.6	3.9	54.0	253600	7.0	6X6
	BL1023	LH2023	31.75	1 1/4	11.1	29.2	4.7	28.6	115600	4.4	2X3
	BL1034	LH2034	31.75	1 1/4	11.1	29.2	4.7	38.7	173400	6.1	3X4
	BL1044	LH2044	31.75	1 1/4	11.1	29.2	4.7	43.6	231200	6.9	4X4
	BL1046	LH2046	31.75	1 1/4	11.1	29.2	4.7	53.3	231200	8.5	4X6
	BL1066	LH2066	31.75	1 1/4	11.1	29.2	4.7	63.3	346800	10.3	6X6
	BL1223	LH2423	38.1	1 1/2	12.7	34.4	5.5	33.6	151200	5.8	2X3
	BL1234	LH2434	38.1	1 1/2	12.7	34.4	5.5	45.5	226800	8.0	3X4
	BL1244	LH2444	38.1	1 1/2	12.7	34.4	5.5	51.2	302400	9.1	4X4
	BL1246	LH2446	38.1	1 1/2	12.7	34.4	5.5	62.7	302400	11.4	4X6
	BL1266	LH2466	38.1	1 1/2	12.7	34.4	5.5	74.5	453600	13.6	6X6
	BL1288	LH2488	38.1	1 1/2	12.7	34.4	5.5	97.8	604800	17.9	8X8
	BL1423	LH2823	44.45	1 3/4	14.27	40.8	6.3	38.2	191300	7.9	2X3
	BL1434	LH2834	44.45	1 3/4	14.27	40.8	6.3	51.7	287000	11.0	3X4
	BL1446	LH2846	44.45	1 3/4	14.27	40.8	6.3	71.5	382600	15.7	4X6
	BL1466	LH2866	44.45	1 3/4	14.27	40.8	6.3	85.0	574000	18.8	6X6
	BL1623	LH3223	50.8	2	17.46	47.9	7.1	42.1	289100	9.0	2X3
	BL1634	LH3234	50.8	2	17.46	47.9	7.1	57.0	433700	12.5	3X4
	BL1646	LH3246	50.8	2	17.46	47.9	7.1	78.9	578200	17.8	4X6
	BL1666	LH3266	50.8	2	17.46	47.9	7.1	95.0	867400	21.3	6X6
	BL1688	LH3288	50.8	2	17.46	47.9	7.1	125.6	1156400	28.3	8X8

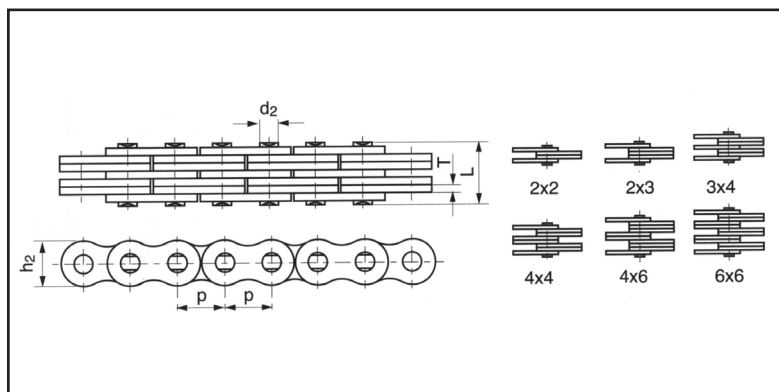
Låsebolter med splint bytt 4. siffer med 6, ytterledd bytt 4. siffer med 4, klinkebolt bytt 4. siffer med 7.
Alle mål i mm, dersom ikke annet er oppgitt



Løftkjeder serie F Rexnord

Bruksområde:

Kvalitetskjede fra Rexnord. Løftkjeder for bruk til diverse løfteapplikasjoner Trucker heiser etc.. Kjeden har merking med sølvplett for hver hele meter, slik at produksjonsbatch kan spores ved evt. hendelser.



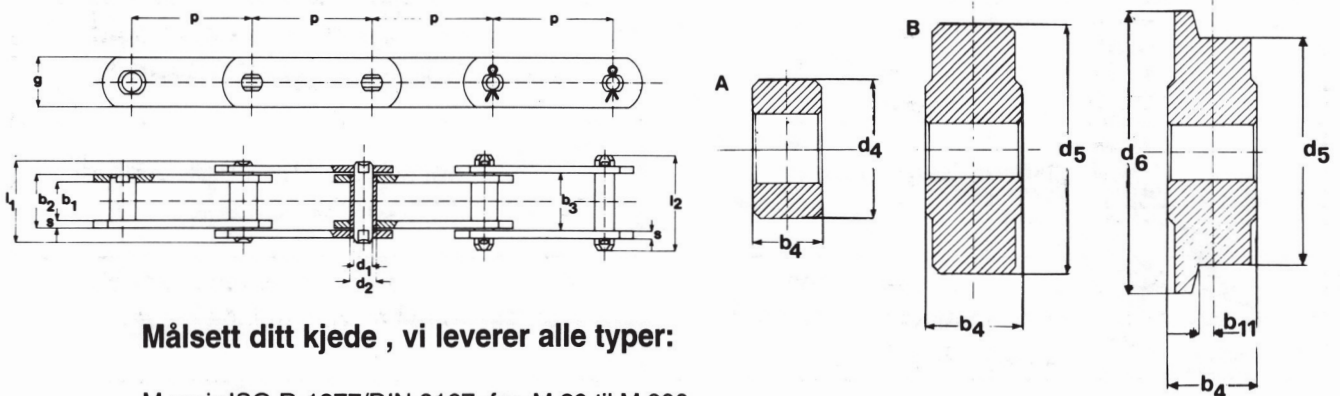
Konstruksjon	
Norm:	DIN 8152 / Industristandard
Materiale:	Stål
Deling:	1/2"-3"
Temperaturområde	-40- +200 grader, avhengig av smøring, std. -40 til +80 grader
Utførelse:	Fleyerkjeder. 2x2, 2x3, 3x4, 4x4, 4x6, 6x6, 8x8

Art.nr.	Str.	ISO/DIN	Deling. p	Deling p''	Pin dia.	Plate h. h ²	s	B	Bruddstyr. N	Vekt kg/m	Plater
Euro.std											
410525	F12-44	LL0844	12.7	1/2	4.45	10.4	1.5	15.1	36000	0.83	4x4
.	F12-66	LL0866	12.7	1/2	4.45	10.4	1.5	21.4	54000	1.25	6x6
411250	F15-44	LL1044	15.875	5/8	5.08	12.8	1.5	15.1	44800	0.94	4x4
410536	F15-66	LL1066	15.875	5/8	5.08	12.8	1.5	21.4	67200	1.4	6x6
.	F19-44	LL1244	19.05	3/4	5.72	15.9	1.8	18.0	59000	1.3	4x4
.	F19-66	LL1266	19.05	3/4	5.72	15.9	1.8	25.2	88500	2.3	6x6
410555	F25-44	LL1644	25.4	1	8.28	20.5	3.0	28.2	120000	2.8	4x4
410556	F25-66	LL1666	25.4	1	8.28	20.5	3.0	40.5	180000	4.2	6x6
.	F25-88	LL1688	25.4	1	8.28	20.5	3.0	54.2	240000	5.2	8x8
.	F31-44	LL2044	31.75	1 1/4	10.19	25.7	3.5	33.3	190000	4.2	4x4
410566	F31-66	LL2066	31.75	1 1/4	10.19	25.7	3.5	48.2	285000	6.3	6x6
410567	F31-88	LL2088	31.75	1 1/4	10.19	25.7	3.5	63.2	380000	8.4	8x8
.	F38-44	LL2444	38.1	1 1/2	14.63	33.0	5.0	46.9	320000	8.2	4x4
.	F38-66	LL2466	38.1	1 1/2	14.63	33.0	5.0	68.3	480000	12.0	6x6
.	F38-88	LL2488	38.1	1 1/2	14.63	33.0	5.0	89.7	640000	16.3	8x8
.	F44-22	LL2822	44.45	1 3/4	15.9	36.0	6.0	29.4	200000	4.8	2x2
.	F44-44	LL2844	44.45	1 3/4	15.9	36.0	6.0	54.7	400000	9.5	4x4
.	F44-66	LL2866	44.45	1 3/4	15.9	36.0	6.0	80.2	600000	14.1	6x6
.	F50-22	LL3222	50.8	2	17.81	41.2	6.3	32.5	250000	6.2	2x2
.	F50-44	LL3244	50.8	2	17.81	41.2	6.3	59.1	500000	11.9	4x4
.	F50-66	LL3266	50.8	2	17.81	41.2	6.3	85.4	750000	17.8	6x6
.	F50-88	LL3288	50.8	2	17.81	41.2	6.3	112.0	1000000	23.8	8x8
.	F63-22	LL4022	63.5	2 1/2	22.89	48.0	8.0	39.5	355000	9.2	2x2
.	F63-44	LL4044	63.5	2 1/2	22.89	48.0	8.0	73.1	710000	17.9	4x4
.	F63-66	LL4066	63.5	2 1/2	22.89	48.0	8.0	106.5	1065000	26.6	6x6
.	F76-44	LL4844	76.2	3	29.24	62.0	10.0	91.2	1120000	29.6	4x4
.	F76-66	LL4866	76.2	3	29.24	62.0	10.0	131.0	1680000	44.0	6x6

Art.nr.	Str.	ISO/DIN	Deling p	Deling p''	Pin dia.	Plate h. g	s	B	Bruddstyr. N	Vekt kg/m	Plater
Ind.std											
.	F6H-5	.	15.875	5/8	4.75	14.6	2.5	14.9	30300	1.0	2x3
.	534	.	15.875	5/8	7.22	14.6	2.0	17.6	37500	1.16	3x4
.	546	.	15.875	5/8	7.22	14.6	2.0	23.9	50000	1.62	4x6
.	F19V-44	.	19.05	3/4	6.5	15.2	2.35	22.4	71000	1.75	4x4
.	F19V-66	.	19.05	3/4	6.5	15.2	2.35	32.3	106000	2.6	6x6
.	834	.	25.4	1	10.85	23.4	3.05	28.4	125000	3.6	3x4
.	432	.	25.4	1	10.85	23.4	4.0	44.4	250000	5.9	6x6
.	1046	.	31.75	1 1/4	13.25	29.2	4.7	49.1	241000	8.6	4x6

Låsebolter med splint bytt 4. siffer med 6, ytterledd bytt 4. siffer med 4, klinkebolt bytt 4. siffer med 7.
Alle mål i mm, dersom ikke annet er oppgitt

Transportkjeder (redlerkjeder)



Målsett ditt kjede , vi leverer alle typer:

M-serie ISO R-1977/DIN 8167 fra M 20 til M 900
Svensk standard SMS 1698 fra A3,5 til A 65
Tysk standard DIN 8165 fra FV 40 til FV 630
Engelsk standard BS 4116 fra D (26,7 kN) til M (750 kN)

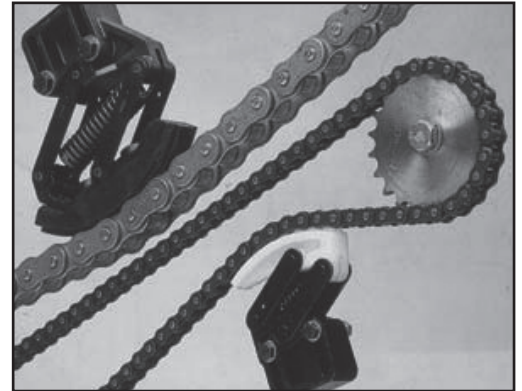
Med og uten ruller, medbringere, skrapere, hullbolt og naturligvis kjedehjul til alle typer kjeder.



Kjedestrammere CRT Regina

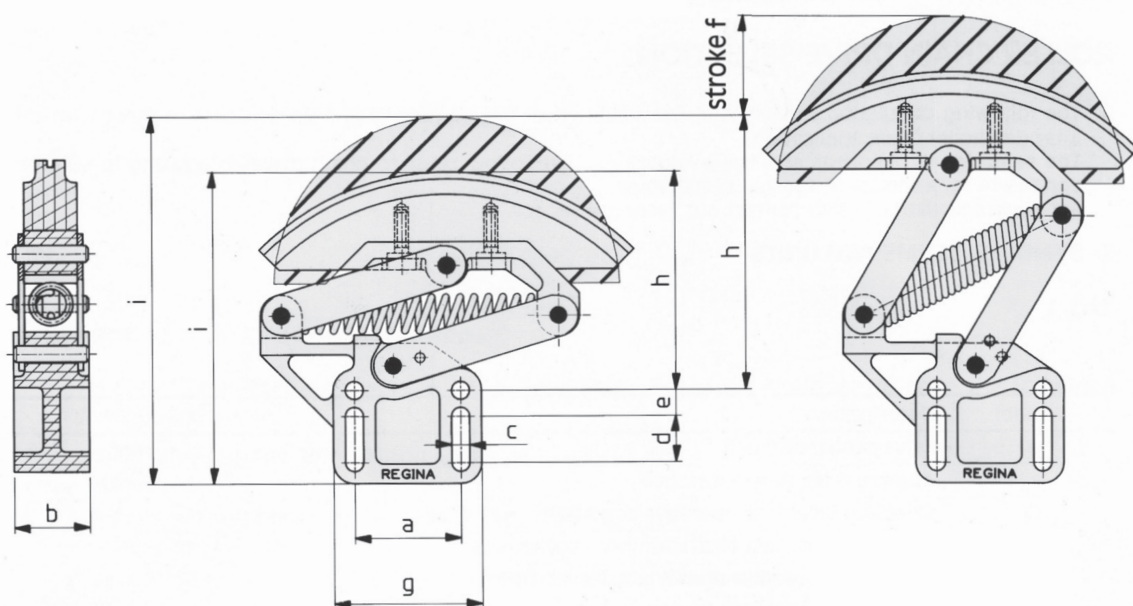
Bruksområde:

Brukes for å opprettholde korrekt stramming av kjedet.
Strammerene er fjærbelastet og strammer i hele slaglengden.
Glideblokkene kan fåes i ulike utgaver.
Flere str. kan leveres



Konstruksjon	
Norm:	DIN 8187/ ISO 606
Materiale:	Rustfritt stål.
Deling:	3/8"-2"
Temperaturområde	-40- +200 grader, avhengig av smøring, std. -40 til +80 grader

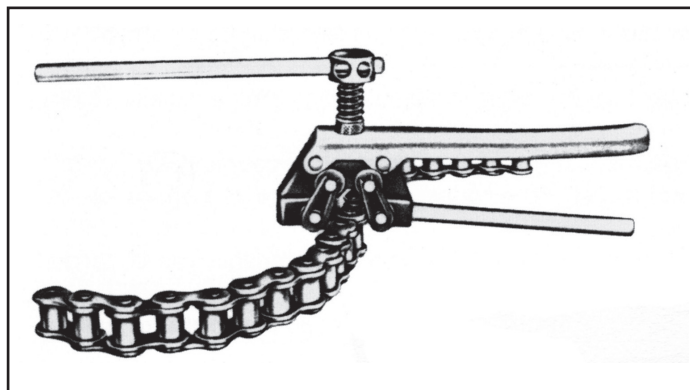
Art.nr.	Kjede	a	b	c	d	e	f	g	Stram.kraft. kg.
410103	3/8"	38	26	6.5	16.5	9.2	35	53	6
410104	1/2"	38	26	6.5	16.5	9.2	35	53	6
410105	5/8"	38	26	6.5	16.5	9.2	35	53	12
410106	3/4"	38	26	6.5	16.5	9.2	35	53	12
410108	1"	45	34	8.5	20	13	40	63	18
410116	3/4"-2	45	34	8.5	20	13	40	63	24
410208	1"-2	45	34	8.5	20	13	40	63	24



Kjedetenger Fenner

Bruksområde:

Manuelt verktøy for deling av kjeder.
Utskiftbar dor.



Konstruksjon	
Kjededimensjoner:	3/8» - 2.5»
Materiale:	Stål

Art.nr.	Str.	For kjededim. Tommer	Art nr.
Dor			
410001	1	3/8"-3/4"	410011
410002	2	1/4"-1"	410012
410003	3	1" 2.5"	410013

Se; servicehefte

Kjedetvinger Fenner

Bruksområde:

Manuelt verktøy for skjøting av kjeder.



Konstruksjon	
Kjededimensjoner:	3/8» - 2.5»
Materiale:	Stå

Art.nr.	Str.	For kjededim. Tommer
410005	1	3/8"-3/4"
410006	2	1/2"-1"
410007	3	1" 2.5"

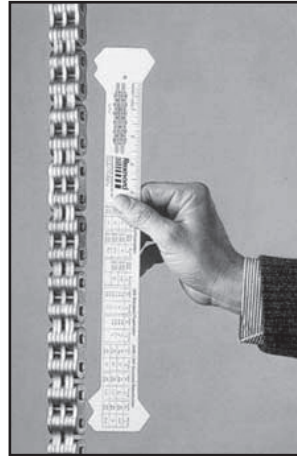
Se; servicehefte



Kjedetilbehør

Bruksområde:

Servicehefte for installasjon og vedlikehold av kjededrifter.
Slitasjemåler for måling av strekk i kjedet.
Slitasjemåler inngår også i serviceheftet.
Spraysmøring for kjeder. For temp, fra -20 til 150 grader



Konstruksjon	
Smøring/type:	
Temperatur-område:	-20 til 150 grader

Art.nr.	Varenavn
410020	Kjedespray
410000	Servicehefte og slitasjemåler

Akselkoblinger

Fenaflex høyfleksibel kobling

HRC fleksibel kobling

RM stiv kobling

Nylicon tannkobling

SADI AS overlaskobling

Radaflex fleksibel klokobling

Essex fleksibel kobling

Friksjonsnav type 383

Tschan Type S

Normex fleksibel klokobling

Posiflex gearkobling

New-Pex fleksible akselkobli

ETP spennelement

Eastlock mekaniske spennelement

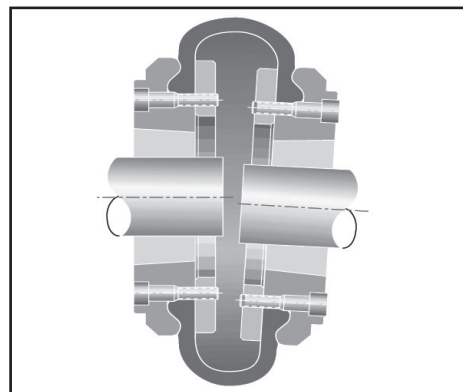




Fenaflex fleksibel kobling, Taper Lock

Bruksområde:

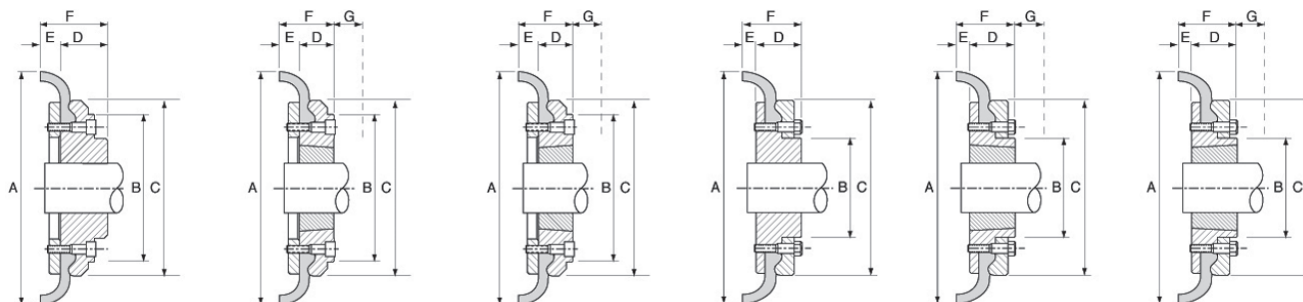
Høyfleksibel kobling for krevende overføringer. Fenaflex kan ta opp skjevheter i oppretting med maksimum 4 grader avvik i alle 3 plan. Samtidig vil den overføre full kraft og dempe vibrasjoner og torsjonsvingninger. Det store gummivolumet gir stor elastisitet og dermed meget gode dempingsegenskaper. Lagerføres hos oss i Taper Lock utførelse.



Konstruksjon	
Stålkvalitet:	Støpegods.
Utførelse:	Taper Lock (kan også fåes i uborret utførelse)
Momentområde:	Opptil 14675Nm
Temperaturområde:	-40 til + 100 grader
Komplett kobling:	2 flenser + 1 element (eks. 2 stk 420005+ 1 stk 420405 + evt boss)

Kobl. str.	A	Art. nr. H-flens	Boss str.	Art. nr F-flens	Boss str.	Art. nr Elem.	Nm	Max rpm	Lengde FF	Lengde FH	Lengde HH	Kw/rpm	Vekt kg.
F 40	104	420004	1008	420104	1008	420404	24	4500	66	66	66	0,0025	1,6
F 50	133	420005	1210	420105	1210	420405	66	4500	78	78	78	0,0069	2,4
F 60	165	420006	1610	420106	1610	420406	127	4000	84	84	84	0,0139	4,0
F 70	187	420007	1610	420107	2012	420407	250	3600	88	86	84	0,0262	6,2
F 80	211	420008	2012	420108	2517	420408	375	3100	116	103	90	0,0394	9,8
F 90	235	420009	2517	420109	2517	420409	500	3000	119	119	119	0,0524	14
F 100	254	420010	2517	420110	3020	420410	675	2600	131	125	119	0,0707	20
F 110	279	420011	3020	420111	3020	420411	875	2300	127	127	127	0,0916	23,4
F 120	314	420012	3020	420112	3525	420412	1330	2050	159	145	131	0,1390	33
F 140	359	420014	3525	420114	3525	420414	2325	1800	163	163	163	0,2430	44,6
F 160	402	420016	4030	420116	4030	420416	3770	1600	184	184	184	0,3950	65
F 180	470	420018	4535	420118	4535	420418	6270	1500	224	224	224	0,6570	84,4
F 200	508	420020	4535	420120	4535	420420	9325	1300	226	226	226	0,9760	107,2
F 220	562		5040		5040	420422	11600	1100	259	259	259	1,2100	144
F 250	628					420425	14675	1000	323	-	-	1,5400	208

Alle mål i mm dersom ikke annet er oppgitt
Betegnelse F, H for flensene angir hvilken vei bosset monteres.

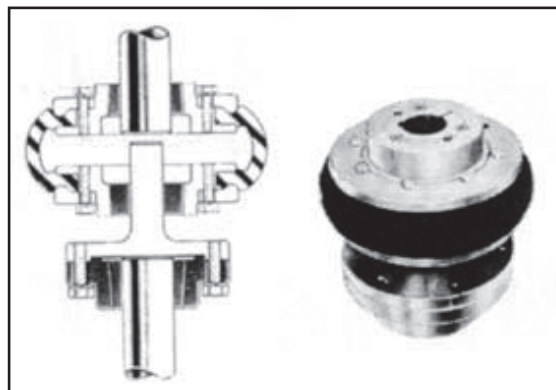




Spacer for Fenaflex kobling Fenner

Bruksområde:

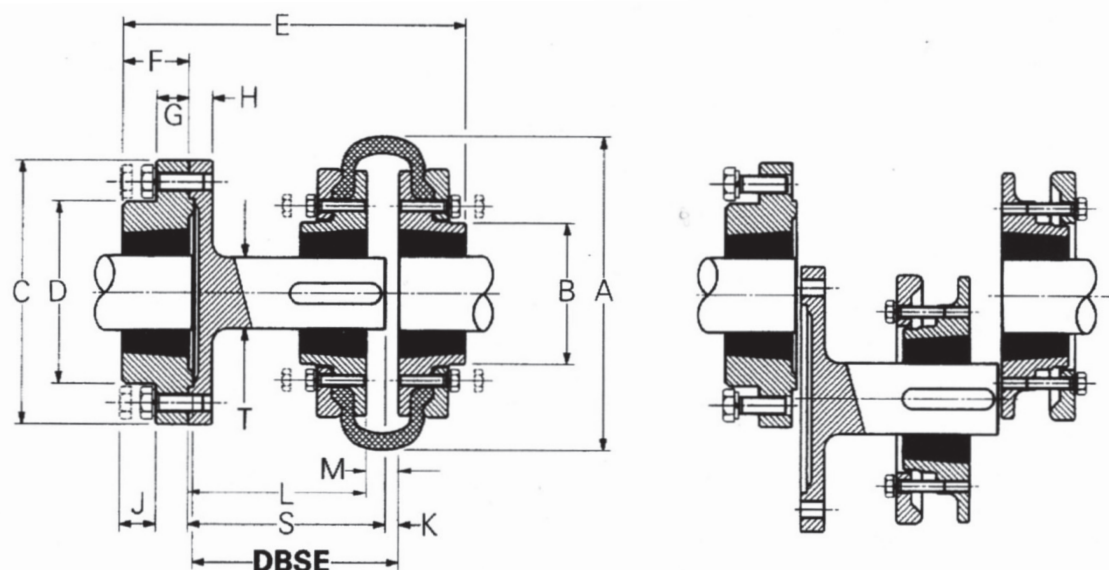
Distansestykke som gjør at Fenaflex koblingen kan benyttes ved ekstar lange akselavstander. Opptil 200mm. Andre str. enn de vi lagerfører finnes også.



Konstruksjon	
Stålkvalitet:	Støpegods.
Utførsel:	Taper Lock
For koblingsstr.:	Fenaflex F40 til Fenaflex F140
Temperaturområde:	-40 til + 100 grader
Komplett kobling:	2 flenser + 1 element+ spacer+ 3 TL Boss

Art.nr.	Spacer.	Fenaflex str.	TL Boss Spacer	TL Boss Fenaflex	A	B	C	F	G	H	J	X min./max.
420516	SM16-100	F50/F60	1610	1210/1610	127	80	32	14	94	11	69	100/124
420517	SM16-140	F50/F60	1610	1210/1610	127	80	32	14	134	11	109	140/164
420525	SM25-100	F70/F80	2517	2012/2517	178	123	48	14	94	48	68	100/117
420526	SM25-140	F70/F80/F90	2517	2012/2517	178	123	48	14	134	48	108	140/158
420527	SM25-180	F70/F80/F90	3020	2012/2517	178	123	48	14	174	48	148	180/198
420530	SM30-140	F100/F110	3020	3020/3020	216	146	60	17	134	79	104	140/158
420531	SM30-180	F100/F110	3020	3020/3020	216	146	60	17	174	79	144	180/198
420535	SM35-140	F120/F140	3525	3525/3525	248	178	80	17	134	92	104	140/163
420535	SM35-180	F120/F140	3525	3525/3525	248	178	80	17	174	92	144	180/203

Alle mål i mm dersom ikke annet er oppgitt
x min/max angir min. og max. akselavstand som er mulig for bruk av spaceren.

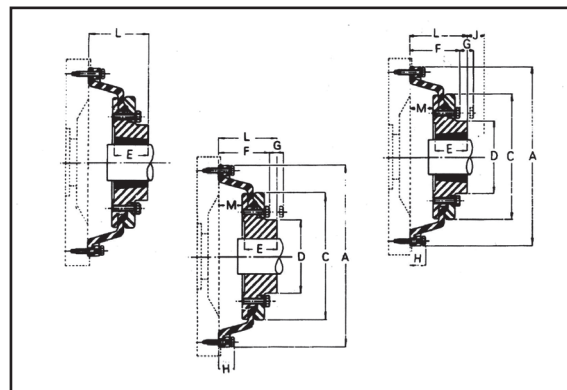




Fenaflex W-svinghjulskobling Taper Lock Fenner

Bruksområde:

En høyfleksibel radial aksial vinkel og dreie elastisk kobling for direkte montering mellom svinghjul og en drivaksel (generator, kompressor og andre arbeidsmaskiner). Momentet overføres gjennom et utempåliggende gummelement. består av: W svinghjulsring, elastisk element, fenaflex nav og Taper Lock Boss..



Konstruksjon	
Stålkvalitet:	Støpegods.
Utførelse:	Taper Lock
Momentområde:	Opptil 33000Nm
Temperaturområde:	-40 til + 100 grader
Komplett kobling:	Svinghjulsring, element, fenaflexflens+ TL boss

Kobl.str.	W-svinghjuls. Art.nr.	Element Art.nr.	Fenaflex. Flens	TL.boss H/F Flens	Delesir. dia	SAE. str.	Max. mom. Nm	Kw/ rpm	L F	L H	Dia.
87	420608	420808	F70	1610/2012	222.25	7.5	717	0,025	65	67	240
96	420609	420809	F80	2012/2517	244.47	8	975	0,034	72	85	262
112	420610	420810	F100	2517/3020	285.75	-	1776	0,062	83	89	305
116	420611	420811	F110	3020	295.27	10	1776	0,062	86	92	313
131	420613	420813	F110	3020	333.37	11.5	2262	0,079	108	108	351
135	420614	420814	F110	3020	342.90	-	2262	0,079	108	108	364
172	420617	420817	F140	3525	438.15	14	5755	0,201	133	133	465
192	420619	420819	F160	4030	488.95	16	10485	0,366	153	153	516
213			F180	4535	542.92	18	19251	0,672	193	193	572
252			F220	5040	641.35	21	33135	1.160	234	234	673

Alle mål i mm dersom ikke annet er oppgitt

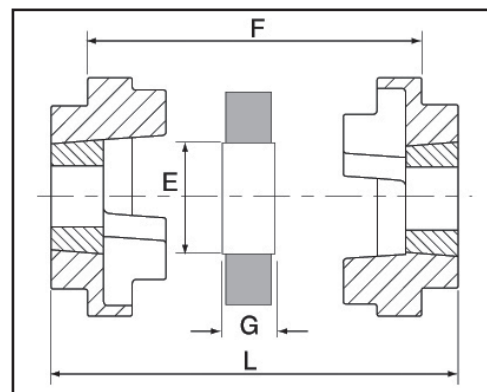
Betegnelsene F, H for flensene angir hvilken vei bosset monteres.



HRC fleksibel klokobling Taper Lock

Bruksområde:

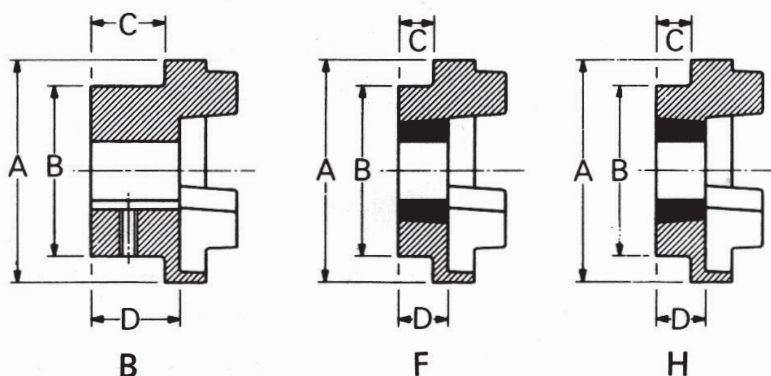
Rimelig mindre radial, aksial, vinkel og drei- elastisk klokobling, for normale driftsbetingelser. Fåes i Taper Lock utførelse og er en rimelig og god løsning for de aller fleste koblingsbehov.



Konstruksjon	
Stålkvalitet:	Støpegods.
Utførelse:	Taper Lock, Uborret/forborret
Momentområde:	Opptil 3150Nm
Temperaturområde:	-40 til + 100 grader
Komplett kobling:	2 flenser + 1 element (eks. 2 stk 422007+ 1 stk 422307)

Kobl. str.	Boss nr.	Max rpm	Art. nr H-flens	Art. nr F-flens	Art. nr B-flens	Art.nr Elem.	Max bor. B-flens	L FF, FH, HH	L FB, HB	L BB	Dia.	Vekt kg.
70	1008	9100	422007	422107	422207	422307	32	65,5	65,5	65,5	69	1,0
90	1108	7400	422009	422109	422209	422309	42	69,5	76,5	82,5	85	1,2
110	1610	5630	422011	422111	422211	422311	55	82,5	100,5	119,5	112	5,0
130	1610	4850	422013	422113	422213	422313	60	89,5	110,5	131,5	130	5,5
150	2012	4200	422015	422115	422215	422315	70	107,5	129,5	152,5	150	7,1
180	2517	3500	422018	422118	422218	422318	80	142,5	165,5	189,5	180	16,7
230	3020	2800	422023	422123	422223	422323	100	264,5	202,5	239,5	225	26,1
280	3525	2300	422028	422128	422228	422328	115	207,5	246,5	285,5	275	50,1

Alle mål i mm dersom ikke annet er oppgitt
Betegnelse F, H for flensene angir hvilken vei bosset monteres. B-flens er en uboret flens.



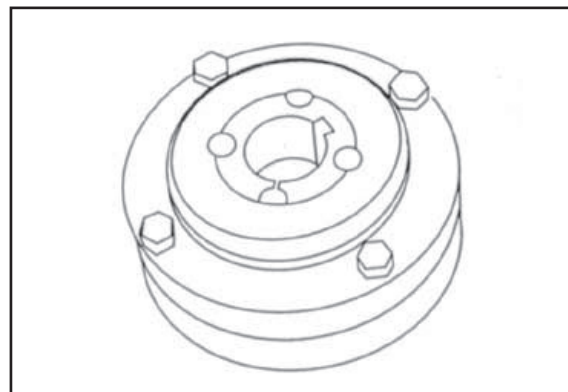


RM stiv kobling

Fenner

Bruksområde:

RM er en stiv kobling som kan benyttes mellom to akslinger der det ikke er behov for noen form for demping eller elastisitet.

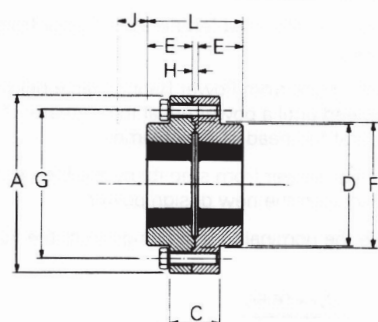


Konstruksjon	
Stålkvalitet:	Støpegods
Utførelse:	TL HF
Koblings utvelgelse:	Kun akselstr. avgjørende
Temperaturområde:	-40 til + 100 grader
Komplett kobling:	2 nav (varenr gir komplett kobling uten TL Boss)

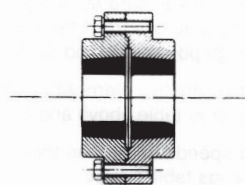
Art.nr.	Kobl. Str.	Boss str.	A	C	D	E	F	G	H	J	L	Vekt kg.
423012	RM12	1210	118	35	83	25	76	102	7	38	57	3,5
423016	RM16	1610	127	43	80	25	89	105	7	38	57	4,0
423025	RM25	2517	178	51	123	45	127	149	7	48	97	11
423030	RM30	3020	216	65	146	51	152	181	7	54	109	20
423035	RM35	3525	248	75	178	65	178	213	7	67	137	34
	RM40	4030	298	76	210	76	216	257	7	79	159	59
	RM45	4535	330	86	230	89	241	286	7	89	185	80
	RM50	5040	362	92	266	102	267	314	7	92	211	135

Alle mål i mm dersom ikke annet er oppgitt

J angir avstanden som er nødvendig for verktøy til å løsne boss fra akslingen.



Coupling Assembly **HF**



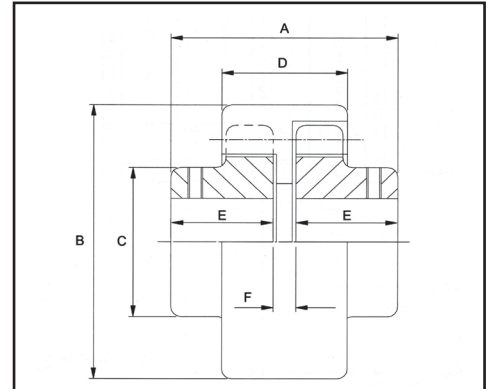
Coupling Assembly **FF**



Nylicon tannkobling David Brown Benzler

Bruksområde:

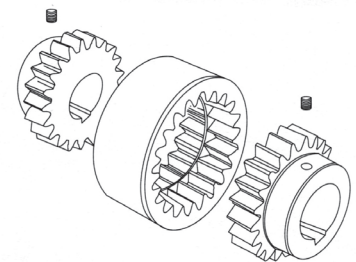
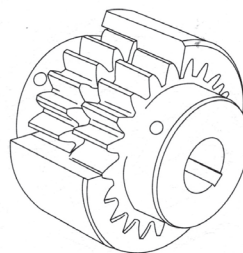
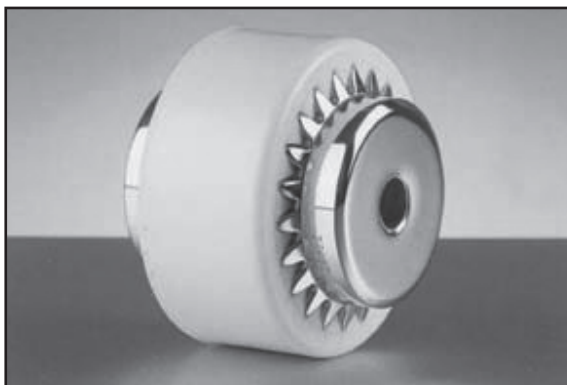
Nylicon er en dreiestiv tannkobling med nylon hylse. Tar opp skjevheter i oppretting. Kraftig tanninngrep gir høy effekt/str ratio. Gir meget lite tannspill, vedlikeholdsfri.



Konstruksjon	
Stålkvalitet:	Vanlig stål
Utførelse:	Uborret/forborret
Momentområde:	Opptil 463 Nm
Temperaturområde:	-40 til + 65 grader
Komplett kobling:	2 nav + 1 hylse (eks. 2 stk 423101+ 1 stk 423100)

Art.nr. Nav	Kobl. Str.	Art.nr Hylse	Max moment Nm	Effekt Kw/rpm	Max Boring	Max rpm	A	B	C	D	E	Vekt kg.
423101	1	424103	56,5	0,0059	25	9000	50	64	39	28	22	0,50
423201	2	424203	220	0,0231	38	9000	76	89	58	42	35	1,68
423301	3	424303	463	0,0485	55	5000	104	115	78	56	48	4,35

Alle mål i mm dersom ikke annet er oppgitt



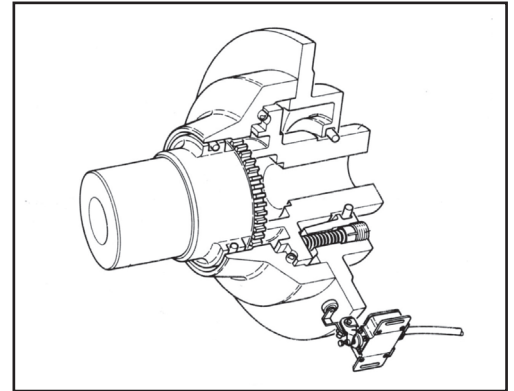


SADI AS Overlastkobling

David Brown Benzler

Bruksområde:

SADI AS er en driftsikker, justerbar overlastkobling, gjennomprøvet imange år i norsk industri for å sikre maskiner og utstyr mot brekkasje, ved store momentsvingninger og overbelastninger. AS koblingen gir automatisk slipp ved belastninger over innstilt moment, men vil automatisk reengasjere driften.

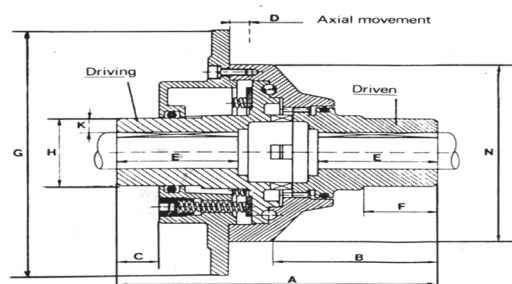


Konstruksjon	
Stålkvalitet:	Støpegods/stål
Utførsel:	Uboret
Momentområde:	11.5 Nm opptil 9000 Nm
Temperaturområde:	-40 til + 100 grader
Komplett kobling:	Varenr gir komplett kobling

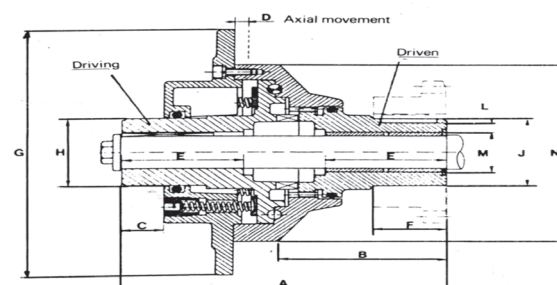
Art.nr.	Kobl. Str.	Momentomr. Fra/til Nm	Max. boring	G	A	Max rpm
423401	AS 4.5	11,5/68	34	155	150	1000
423402	AS 9	22,5/138	40	178	160	800
423403	AS 18	45/270	55	201	182	800
423405	AS 37.5	95/500	73	230	194	750
423406	AS 75	190/1130	90	260	263	600
	AS 150	275/2250	125	347	316	500
	AS 300	750/4500	145	406	400	400
	AS 600	1500/9000	185	480	477	300

Alle mål i mm dersom ikke annet er oppgitt

Mounting 1



Mounting 2





Radaflex fleksibel kobling type 300 Rexnord

Bruksområde:

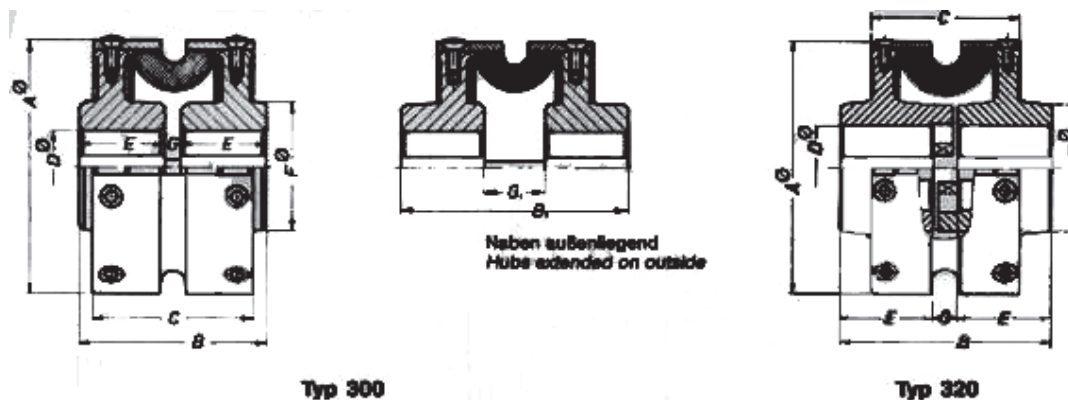
Radaflex er en dreielastisk kobling som tar opp aksielle, radielle og vinkelutslag. God demping også for store momentsvingninger. Krefter taes opp av et gummielement. Enkel montering og minimalt vedlikehold.



Konstruksjon	
Stålkvalitet:	Vanlig stål
Utførelse:	Uboret
Momentområde:	Opptil 1800 Nm
Temperaturområde:	-40 til + 100 grader
Komplett kobling:	2 stk flenser +1 stk/par element (eks. 2 stk 423503 + 1 stk 423513)

Art.nr. Flens	Kobl.Str.	Art.nr. Element (par)	Max. boring	Max rpm	A	B	C	F	Vekt kg.	Max moment Nm
423503	300-10	423513	50	3000	150	125	88	75	7	300
423504	300-16	423514	55	3000	175	135	106	85	10	500
423505	300-25	423515	60	2000	205	150	120	100	16	750
423506	300-40	423516	70	2000	240	170	140	115	26	1200
423507	300-63	423517	80	2000	275	195	156	130	37	1800

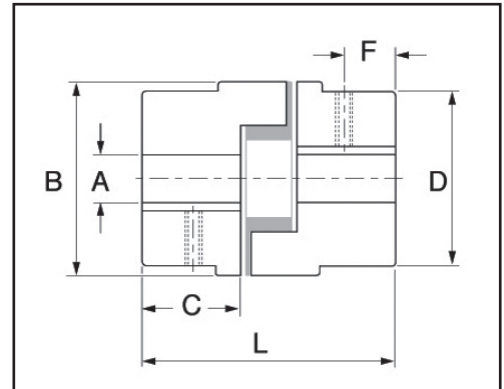
Alle mål i mm dersom ikke annet er oppgitt



Essex klokobling

Bruksområde:

Rimelig mindre elastisk klokobling for normale driftsbetingelser.
Kan ta opp små opprettingsfeil og demper sjokk og støy.
Element i nitril 80 shore A.



Konstruksjon	
Stålkvalitet:	Sintergods.
Utførelse:	Uborret/forborret
Momentområde:	0.39Nm opptil 280Nm
Temperaturområde:	-40 til + 100 grader
Komplett kobling:	2 flenser + 1 element (eks. 2 stk 424200+ 1 stk 424203)

Art.nr.	Kobl. Str.	Art.nr element	Max moment Nm	A	Max Boring	B	L	C	D	Vekt kg.	Kw/ 100 rpm
424100	035	424103	0.39	3	8	16	20	7	16	0.06	0.004
424200	050	424203	3.51	6	14	27.5	44	16	27.5	0.10	0.037
424300	070	424303	5.77	9	19	35	51	19	35	0.25	0.06
424400	075	424403	11.90	9	24	44.5	54	21	44.5	0.45	0.12
424500	095	424503	25.80	9	28	54	64	25	54	0.65	0.27
424600	100	424603	55.40	12	35	65	89	35	65	1.6	0.58
424700	110	424703	105	15	42	84	108	43	84	3	1.10
	150		150	15	48	96	115	45	96	4.9	1.56
	190		200	19	55	115	133	54	102	7	2.09
	225		280	19	60	127	153	64	108	9	2.93

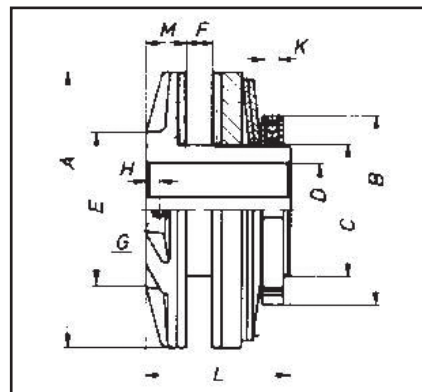
Alle mål i mm dersom ikke annet er oppgitt
Målskisse se: Målskisse Essex



Friksjonsnav type 383 Rexnord

Bruksområde:

Friksjonsnav(slurenav) brukes i stor grad i forbindelse med kjededrifter for å dempe momentsvingninger samt beskytte kjededrift og maskineri mot ødeleggende overbelastninger. Men koblingen kan brukes i de fleste applikasjoner der man har behov for en enkel, robust og justerbar overlastsikring.



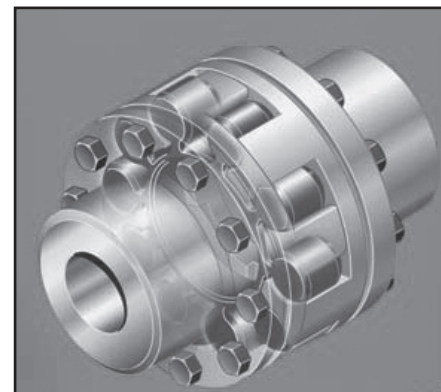
Konstruksjon	
Stålkvalitet:	Vanlig stål
Utførelse:	Uboret
Momentområde:	Opptil 1200 Nm
Temperaturområde:	-40 til + 100 grader
Komplett kobling:	1 stk nav (eks. 423601)

Art.nr. Nav	Kobl. Str.	Art.nr. lamell:	For Kjedehj.	Max Moment NM	A	L max	D	M	F max	C	Vekt kg.
423601	2.5	423611	1/2" 19t	32	55	40	22	11	9	35	0,4
423602	6.3	423612	5/8" 19t	80	70	48	25	14	10	40	0,75
423603	16	423613	3/4" 19t	200	90	60	28	18	16	45	1,3
423604	40	423614	1" 21t	500	125	75	45	22	20	70	3,2
423605	100	423615	1 1/4" 21t	1200	170	95	70	26	30	100	7,3

Alle mål i mm dersom ikke annet er oppgitt



Type S fleksibel klokobling Tschan



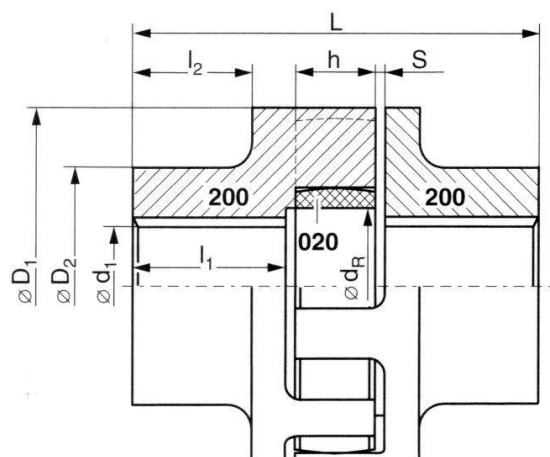
Bruksområde:

Radial, aksial, vinkel og drei-elastic klokobling med meget gode dempingskarakteristika. Overføringen skjer ved hjelp av et utskiftbart høyelastisk element i spesialgummi. Koblingen finnes også i mange andre utførelser, spør oss om katalog på disse.

Konstruksjon	
Stålkvalitet:	Stål.
Utførsel:	Uborret/forborret
Momentområde:	Opptil 23000Nm
Temperaturområde:	-25 til + 80 grader, andre element på forespørsel
Komplett kobling:	2 flenser + 1 element (eks. 2 stk 427205+ 1 stk 427305)

Kobl.str.	Diameter	Art.nr. Flens	Art. nr Element	Total Lengde	Max rpm	Max. mom. Nm	Kw/ rpm	Vekt kg.	Max. Boring
S 50 St	50	427205	427305	75	15000	35,5	0,0050	0,7	25
S 70 St	70	427207	427307	100	11000	138	0,0195	1,6	32
S 85 St	85	427208	427308	110	9000	197	0,0279	2,5	40
S 100 St	105	427210	427310	125	7250	345	0,049	4,3	42
S 125 St	126	427212	427312	145	6000	630	0,089	7,2	55
S 145 St	145	427214	427314	160	5250	1044	0,148	9,6	65
S 170 St	170	427217	427317	190	4500	1635	0,232	17	80
S 200 St	200	427220	427320	245	3750	2837	0,402	25,7	80
S 230 St	230	427223	427323	270	3250	4383	0,621	41	100
S 260 st	260	.	427326	285	3000	6875	0,975	59	120
S 300 St	300	.	427330	330	2500	10145	1,438	87	130
S 360 St	360	.	.	417	2150	16745	2,373	140	140
S 400 GS	400	.	.	400	1900	23000	3,267	130	125

Alle mål i mm dersom ikke annet er oppgitt

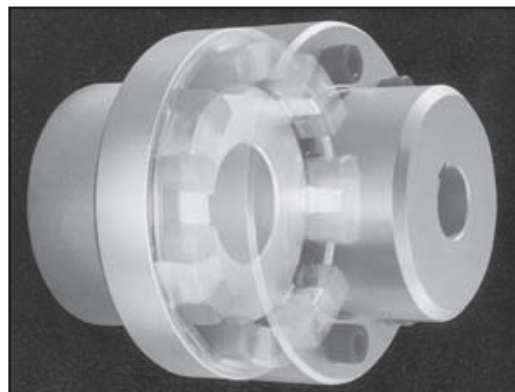




Normex fleksibel klokobling Tschan

Bruksområde:

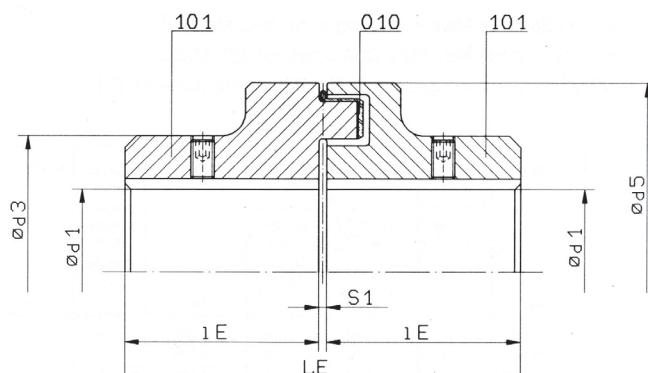
Radial, aksial, vinkel og drei- elastisk klokobling, for normale og høyere driftsbelastninger. Overføringen skjer ved hjelp av et utskiftbart oljebestandig element. Koblingen finnes også i mange andre utførelser, spør oss om katalog på disse.



Konstruksjon	
Stålkvalitet:	Støpegods.
Utførelse:	Uborret/forborret
Momentområde:	Opptil 54000Nm
Temperaturområde:	-25 til + 80 grader, andre element på forespørsel
Komplett kobling:	2 flenser + 1 element (eks. 2 stk 428205+ 1 stk 428305)

Kobl.str.	Diameter	Art.nr. Flens	Art. nr. Element	Total Lengde	Max rpm	Max. mom. Nm	Kw/rpm	Vekt kg.	Max. Boring
E 50	50	428205	428305	52	12500	23	0,0023	0,4	19
E 67	67	428206	428306	62,5	10000	40	0,0039	0,5	28
E 82	82	428208	428308	83	8000	90	0,0092	1,8	32
E 97	97	428209	428309	103	7000	190	0,0193	3,5	42
E 112	112	428211	428311	123,5	6000	300	0,0308	5,0	48
E 128	128	428212	428312	143,5	5000	480	0,0493	7,9	55
E 148	148	428214	428314	163,5	4500	750	0,0770	12,3	65
E 168	168	428216	428316	183,5	4000	1250	0,1283	18,4	75
E 194	194	428219	428319	203,5	3500	2010	0,2070	26,3	85
E 214	214	428221	428321	224	3000	3000	0,3080	35,7	95
E 240	240	428224	428324	244	2750	4800	0,4932	46,7	110
E 265	265	.	428326	285,5	2500	7500	0,7704	66,3	120
E 295	295	.	428329	308	2250	10000	1,0260	84,8	130
E 330	330	.	.	328	2000	13000	1,3340	121,3	150
E 370	370	.	.	368	1750	18180	1,8666	169,5	170

Alle mål i mm dersom ikke annet er oppgitt

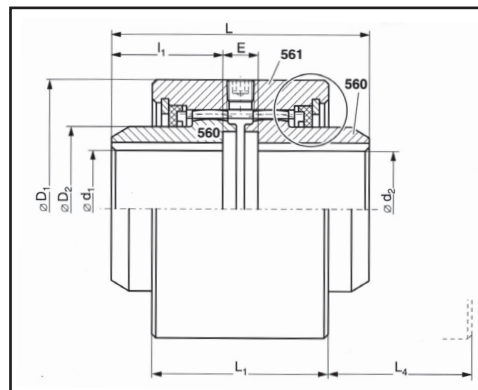




Posiflex gearkobling Tschan

Bruksområde:

En torsjonsstiv tannkobling som kan oppta høye moment. Tar opp radielle, aksielle og vinkelskjevheter. Kan brukes i applikasjoner der det er behov for høy overføringskapasitet. Tåler driftstemperaturer opptil 130 grader Koblingen finnes også i mange andre utførelser, spør oss om katalog på disse.



Konstruksjon	
Stålkvalitet:	Stål.
Utførelse:	Uborret/forborret
Momentområde:	Opptil 23000Nm
Temperaturområde:	-25 til + 130 grader
Varenummer inneholder:	Komplett kobling.

Art.nr.	Kobl. str.	D1	L	D2	E	L1	Max boring	Max Rpm	Max. Nm	Vekt kg.
429003	3	84	80	50.9	9	50	32	5500	1100	2.0
429004	4	95	95	60.4	13	65	42	5100	2200	3.4
429005	5	120	110	82.6	13	68	57	4400	3940	6.0
429006	6	140	120	100	18	80	70	4000	6480	9.1
429008	8	168	140	121	18	95	85	3600	11200	15
429010	10	190	222	143	18	102	100	3400	17000	29
429015	151	186	185	151	5	174	110	3350	32000	35
429017	178	216	216	178	6	206	130	3100	44000	51
429021	213	254	246	213	6	227	155	2800	64000	81
.	235	282	278	235	8	254	175	2700	90000	111
.	263	317	308	263	8	276	195	2550	124000	153
.	286	346	358	286	8	319	215	2450	168000	207
.	316	376	388	316	8	346	240	2300	230000	262
.	372	436	450	372	10	383	275	3150	348000	398

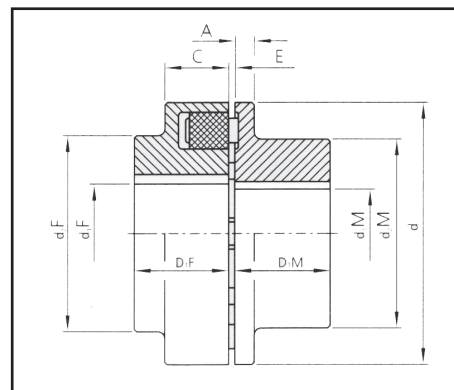
Alle mål i mm dersom ikke annet er oppgitt
Målskisse se: Målskisse Tschan Posiflex



New-Pex fleksibel akselkobling

Bruksområde:

Fleksibel kobling, for normale og høyere driftsbelastninger. Overføringen skjer ved hjelp av et utskiftbart sett med gummielement. New-Pex eller N-Eupex er veldig mye brukt innen norsk industri. Koblingen har gode dempingsegenskaper og tåler høye hastigheter. New-Pex er målmessig og overføringsmessig direkte utbyttbar med N-Eupex.



Konstruksjon	
Stålkvalitet:	Støpegods.
Utførelse:	Uborret/forborret
Momentområde:	Opptil 560Nm
Temperaturområde:	-30 til + 75 grader
Komplett kobling:	2 flenser + 1 element

Kobl. str.	d	Art.nr. F-Flens	Art.nr. M-Flens	Art.nr. Element	Max rpm	Max. Nm	Kw/ rpm	Max D1F	Max. D1M	d2 F	d2 M	L	E	C	A	Vekt Kg.
B58	58	429205	429305	429105	5000	19	0.002	19	24	-	40	20	2-4	20	8	0.45
B68	68	429206	429306	429106	5000	34	0.0036	24	28	-	50	20	2-4	20	8	0.63
B80	80	429208	429308	429108	5000	60	0.0063	30	38	-	68	30	2-4	30	10	1.51
B95	95	429209	429309	429109	5000	100	0.011	42	42	76	76	35	2-4	30	12	2.60
B110	110	429211	429311	429111	5000	160	0.017	48	48	86	86	40	2-4	34	14	3.90
B125	125	429212	429312	429112	5000	240	0.025	55	55	100	100	50	2-4	36	18	6.20
B140	140	429214	429314	429114	4900	360	0.038	60	60	100	100	55	2-4	34	20	6.90
B160	160	429216	429316	429116	4250	560	0.059	65	65	108	108	60	2-6	39	20	9.40

Alle mål i mm dersom ikke annet er oppgitt

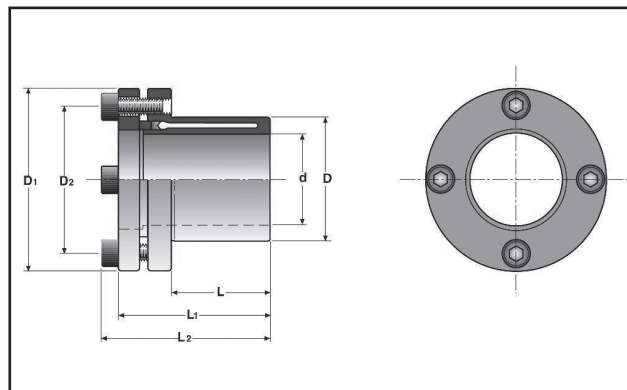


ETP Classic spennelement ETP

Bruksområde:

Et hydraulisk svenskprodusert spennelement for montering av kjedehjul, skiver og alt annet som skal festes til en rund aksling. Når skruene strammes øker trykket i oljekammeret og veggene utvider seg og skaper spennkraft mot aksel og nav.

Enkel montering og demontering. Finnes også i tommestørrelser.



Konstruksjon	
Stålkvalitet:	Stål
Antall monteringer:	100stk (før skruer bør skiftes)
Momentområde:	Opptil 15500Nm (Aksialkraft)
Temperaturområde:	-30 til + 85 grader
Toleranse:	Aksel h8-k6, nav H7

Art.nr.	Str.	Moment Nm	Moment kN	Skruer Ant/Dim/Nm	Vekt kg.	d	D	D1	D2	L	L1	L2
426015	15	55	7,3	3/M5/6	0,10	15	23	38	28,5	17	30	35
426019	19	100	10,6	3/M5/8	0,17	19	28	45	35	21	37	42
426020	20	125	12,5	3/M5/8	0,16	20	28	45	35	22	37	42
426022	22	135	12,3	4/M5/8	0,19	22	32	49	40	22	37	42
426024	24	200	16,7	4/M5/8	0,20	24	34	49	40	25	40	45
426025	25	250	20,0	4/M5/8	0,19	25	34	49	40	27	43	48
426028	28	300	21,4	4/M5/8	0,26	28	39	55	46	29	45	50
426030	30	420	28,0	4/M5/8	0,29	30	41	57	47,5	32	47	52
426032	32	420	26,3	4/MF/8	0,35	32	43	60	50,5	34	52	57
426035	35	650	37,1	6/M5/8	0,40	35	47	63	53,5	37	55	60
426038	38	750	39,5	6/M5/8	0,43	38	50	65	56	41	59	64
426040	40	940	47,0	6/M5/8	0,55	40	53	70	60,5	43	63	68
426042	42	940	44,8	6/M5/8	0,55	42	55	70	60,5	45	65	70
426045	45	1290	57,3	6/M6/13	0,71	45	59	77	66,5	49	69	75
426048	48	1570	65,4	6/M6/13	0,78	48	62	80	69,5	52	73	79
426050	50	1900	76,0	6/M6/13	0,86	50	65	83	72,5	53	76	82
426055	55	2500	90,9	8/M6/13	1,06	55	71	88	78	58	82	88
426060	60	3400	113	8/M6/13	1,37	60	77	95	84,5	64	90	96
426065	65	3500	108	8/M6/13	1,67	65	84	102	91	68	96	102
426070	70	5200	149	6/M8/32	2,04	70	90	113	99	72	99	107
426075	75	6300	168	6/M8/32	2,51	75	95	118	104	85	114	122
426080	80	8800	220	6/M8/32	2,68	80	100	123	109	90	120	128
426085	85	8800	207	6/M8/32	3,09	85	106	129	115	95	125	133
426090	90	11000	244	8/M8/32	3,52	90	112	135	121	100	133	141
426095	95	12800	269	8/M8/32	4,46	95	120	143	129	105	139	147
426000	100	15500	310	8/M8/32	4,87	100	125	148	134	110	145	153

Alle mål i mm dersom ikke annet er oppgitt

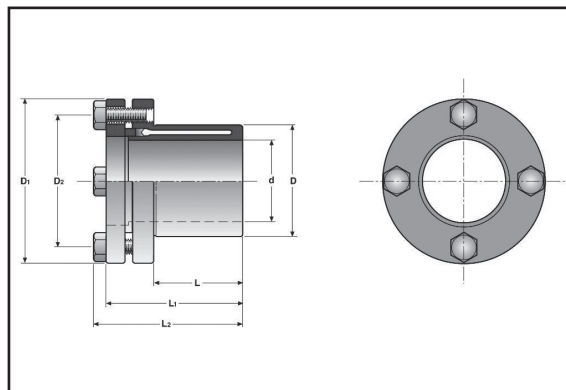
Se også: ETP Classic R, ETP Express, ETP EXpress R, ETP Techno, ETP Mini og ETP Mlni R



ETP Classic Rustfritt spennelement ETP

Bruksområde:

Et hydraulisk svenskprodusert spennelement i rustfritt for montering av kjedehjul, skiver og alt annet som skal festes til en rund aksling. Når skruene strammes øker trykket i oljekammeret og veggene utvider seg og skaper spennkraft mot aksel og nav. Enkel montering og demontering.



Konstruksjon	
Stålkvalitet:	SS 2303
Antall monteringer:	50stk (før skruer bør skiftes)
Momentområde:	Opptil 1550Nm (Aksialkraft)
Temperaturområde:	-30 til + 85 grader
Toleranse:	Aksel h8-, nav H7

Art.nr.	Str.	Moment Nm	Moment kN	Skruer Ant/Dim/Nm	Vekt kg.	d	D	D1	D2	L	L1	L2
426115	R-15	45	6,0	4/M5/4,5	0,10	15	23	38	28,5	17	30	34
426120	R-20	100	10,0	5/M5/4,5	0,16	20	28	45	35	22	37	41
426125	R-25	210	16,8	7/M5/4,5	0,19	25	34	49	40	27	43	46
426130	R-30	350	23,3	7/M5/4,5	0,29	30	41	57	47,5	32	47	51
426135	R-35	500	28,5	9/M5/4,5	0,40	35	47	63	53,5	37	55	59
426140	R-40	750	37,5	9/M5/4,5	0,55	40	53	70	60,5	43	63	67
426145	R-45	1100	48,8	9/M6/7,8	0,71	45	59	77	66,5	49	69	73
426150	R-50	1550	62,0	9/M6/7,8	0,86	50	65	83	72,5	53	76	80

Alle mål i mm dersom ikke annet er oppgitt

Se også: ETP Classic, ETP Express, ETP EXpress R, ETP Techno, ETP Mini og ETP Mlni R

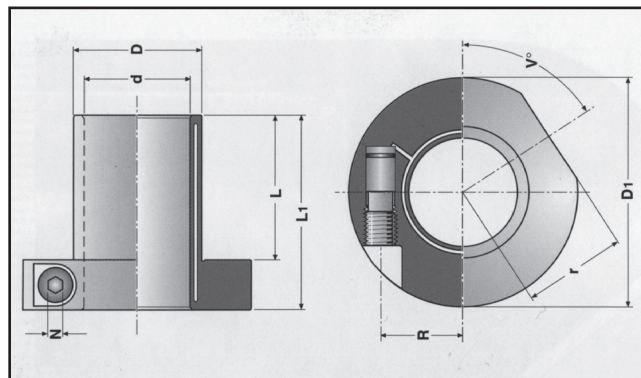




ETP Express spennelement ETP

Bruksområde:

Et hydraulisk svenskprodusert spennelement for montering av kjedejul, skiver og alt annet som skal festes til en rund aksling. Når skruene strammes øker trykket i oljekammeret og veggene utvider seg og skaper spennkraft mot aksel og nav. Enkel montering og demontering. Ved bruk av bare 1 skrue. Kan også instilles på et bestemt moment og fungere som en sikkerhetskobling, Finnes også i tommestr.



Konstruksjon	
Stålkvalitet:	Stål
Antall monteringer:	1000stk (før skruer bør skiftes)
Momentområde:	Opptil 8700Nm (Aksialkraft)
Temperaturområde:	-30 til + 85 grader
Toleranse:	Aksel h8-, nav H7

Art.nr.	str.	Moment Nm	Moment kN	Skrue Dim/Nm	Vekt kg.	d	D	D1
426215	15	46	6,1	M10/5	0,16	15	18	46
426219	19	85	8,9	M10/5	0,20	19	23	50,5
426220	20	110	11	M10/5	0,21	20	24	51,5
426222	22	130	11	M10/5	0,25	22	27	55,5
426224	24	190	15	M10/5	0,27	24	29	57,5
426225	25	230	18	M10/5	0,27	25	30	58
426228	28	280	20	M10/5	0,34	28	34	63
426230	30	380	25	M10/5	0,35	30	36	64,5
426232	32	440	27	M10/5	0,42	32	39	68,5
426235	35	640	36	M10/5	0,48	35	42	73
426238	38	890	46	M16/21	0,84	38	46	84,5
426240	40	1100	55	M16/21	0,88	40	48	86,5
426242	42	1100	52	M16/21	0,96	42	51	89
426245	45	1400	62	M16/21	1,05	45	54	93
426248	48	1700	70	M16/21	1,21	48	59	97
426250	50	1900	76	M16/21	1,20	50	60	98,5
426255	55	2400	87	M16/21	1,50	55	67	106
426260	60	3300	110	M16/21	1,85	60	73	115,5
426270	70	5600	160	M20/39	3,04	70	85	135,5
426280	80	8700	210	M20/39	3,75	80	97	145,5
426290	90					90		
426200	100					100		

Alle mål i mm dersom ikke annet er oppgitt

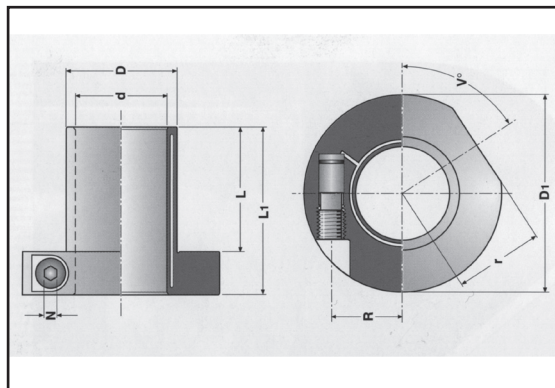
Se også: ETP Classic, ETP Classic R, ETP EXpress R, ETP Techno, ETP Mini og ETP Mlni R

ETP Express Rustfritt spennelement ETP

Bruksområde:

Et hydraulisk svenskprodusert spennelement i rustfritt for montering av kjedehjul, skiver og alt annet som skal festes til en rund aksling. Når skruene strammes øker trykket i oljekammeret og veggene utvider seg og skaper spennkraft mot aksel og nav.

Enkel montering og demontering. Ved bruk av bare 1 skrue. Kan også instilles på et bestemt moment og fungere som en sikkerhetskobling.



Konstruksjon	
Stålkvalitet:	SS 2321
Antall monteringer:	1000stk (før skruer bør skiftes)
Momentområde:	Opptil 8700Nm (Aksialkraft)
Temperaturområde:	-30 til + 85 grader
Toleranse:	Aksel h8-, nav H7

Art.nr.	str.	Moment Nm	Moment kN	Skrue Dim/ Nm	Vekt kg.	d	D	D1	L	L1
426315	R-15	46	6,1	M10/5	0,16	15	18	46	25	39
426320	R-20	110	11	M10/5	0,21	20	24	51,5	30	44
426325	R-25	230	18	M10/5	0,27	25	30	58	35	49
426330	R-30	380	25	M10/5	0,35	30	36	64,5	40	54
426335	R-35	640	36	M10/5	0,48	35	42	73	45	59
426340	R-40	1100	55	M16/21	0,88	40	48	86,5	55	75
426345	R-45	1400	62	M16/21	1,05	45	54	93	58	78
426350	R-50	1900	76	M16/21	1,20	50	60	98,5	60	80

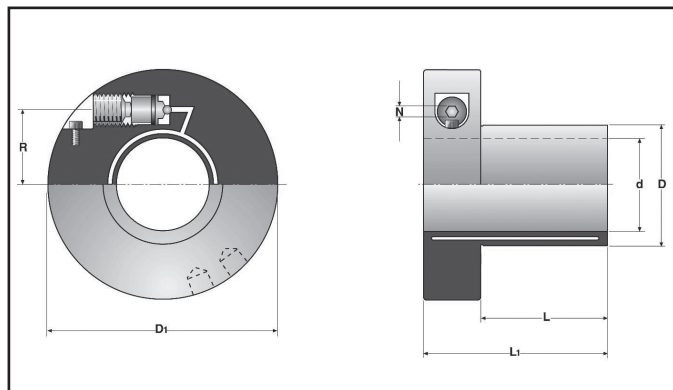
Alle mål i mm dersom ikke annet er oppgitt

Se også: ETP Classic, ETP Classic R, ETP EXpress, ETP Techno, ETP Mini og ETP Mini R

ETP Techno spennelement ETP

Bruksområde:

Et hydraulisk svenskprodusert spennelement for montering av kjedehjul, skiver og alt annet som skal festes til en rund aksling. Når skruene strammes øker trykket i oljekammeret og veggene utvider seg og skaper spennkraft mot aksel og nav. Enkel montering og demontering. Ved bruk av bare 1 skrue. Kan også innstilles på et bestemt moment og fungere som en sikkerhetskobling.



Konstruksjon	
Stålkvalitet:	Vanlig stål
Antall monteringer:	5000 stk (før skruer bør skiftes)
Momentområde:	Opptil 1800Nm (Aksialkraft)
Temperaturområde:	-30 til + 85 grader
Toleranse:	Aksel h8-, nav H7

Art.nr.	str.	Moment Nm	Moment kN	Skruer Dim/Nm	Vekt kg.	d	D	D1	L	L1
426415	15	40	5	M12/10	0,25	15	19	52	25	41
426420	20	120	12	M12/10	0,32	20	25	59	30	46
426425	25	290	23	M14/16	0,58	25	32	70	35	55
426430	30	500	33	M14/16	0,69	30	38	76	40	60
426432	32	600	37	M14/16	0,78	32	41	79	42	62
426435	35	800	45	M14/16	0,84	35	44	82	45	65
426440	40	1200	60	M16/24	1,18	40	52	92	55	75
426445	45	1550	68	M16/24	1,24	45	56	96	58	78
426450	50	2000	80	M16/24	1,62	50	65	105	60	80
426460	60	4000	133	M20/40	2,51	60	75	122	70	95
426470	70	6500	186	M20/40	3,65	70	90	136	85	110
426475	75	7800	208	M20/40	4,20	75	95	146	90	115
426480	80	9000	225	M20/40	4,77	80	100	154	95	120
426490	90	13000	288	M22/60	6,48	90	112	170	105	133
426400	100	18000	360	M24/80	8,41	100	125	184	115	145

Alle mål i mm dersom ikke annet er oppgitt

Se også: ETP Classic, ETP Classic R, ETP EXpress, ETP Express R, ETP Mini og ETP Mlni R

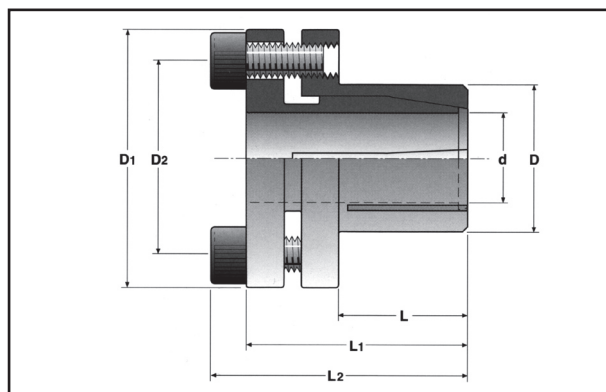


ETP Mini spennelement

ETP

Bruksområde:

Et svenskprodusert spennelement ifor montering av kjedehjul, skiver og alt annet som skal festes til en rund aksling. Når skruene strammes spennes elementet mekanisk til aksling og nav.



Konstruksjon	
Stålkvalitet:	Vanlig stål
Antall monteringer:	100 stk (før skruer bør skiftes)
Momentområde:	Opptil 48Nm (Aksialkraft)
Temperaturområde:	-30 til + 85 grader
Toleranse:	Aksel k6-h10-, nav H8

Art.nr.	Str.	Moment Nm	Moment kN	Skrue Ant/Dim/Nm	Vekt kg.	d	D	D1	D2	L	L1	L2
426506	6	5	1,7	2/M3/2	0,03	6	14	25	18	10	19	22
426508	8	17	4,4	2/M4/4	0,04	8	15	27	20	12	21,5	25,5
426509	9	20	4,4	2/M4/4	0,05	9	16	28	21	14	24	28
426510	10	23	4,4	2/M4/4	0,05	10	16	28	21	14	24	28
426511	11	25	4,4	2/M4/4	0,06	11	18	30	23	14	25,5	29,5
426512	12	27	4,4	2/M4/4	0,06	12	18	30	23	14	25,5	29,5
426514	14	48	6,5	3/M4/4	0,08	14	22	35	27	15	27,5	31,5

Alle mål i mm dersom ikke annet er oppgitt

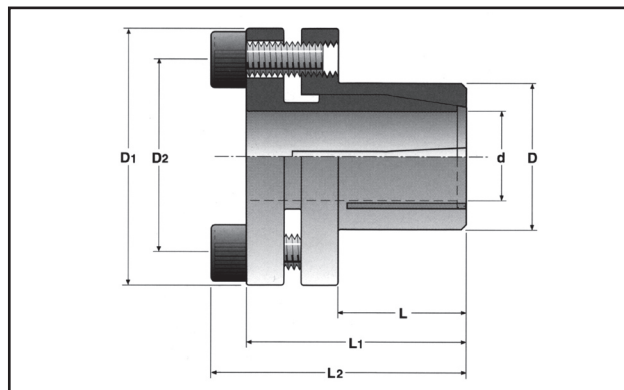
Se også: ETP Classic, ETP Classic R, ETP EXpress, ETP Express R, ETP Techno og ETP Mini R



ETP Mini Rustfritt spennelement ETP

Bruksområde:

Et svenskprodusert spennelement i rustfritt for montering av kjedehjul, skiver og alt annet som skal festes til en rund aksling. Når skruene strammes spennes elementet mekanisk til aksling og nav.



Konstruksjon	
Stålkvalitet:	SS 2346
Antall monteringer:	50 stk (før skruer bør skiftes)
Momentområde:	Opptil 48Nm (Aksialkraft)
Temperaturområde:	-30 til + 85 grader
Toleranse:	Aksel k6-h10-, nav H8

Art.nr.	Str.	Moment Nm	Moment kN	Skruer Ant/ Dim/Nm	Vekt kg.	d	D	D1	D2	L	L1	L2
426606	6	5	1,7	3/M3/1,2	0,03	6	14	25	18	10	19	22
426608	8	17	4,4	3/M4/2,7	0,04	8	15	27	20	12	21,5	25,5
426610	10	23	4,4	3/M4/2,7	0,05	10	16	28	21	14	24	28
426612	12	27	4,4	3/M4/2,7	0,06	12	18	30	23	14	25,5	29,5
426614	14	48	6,5	4/M4/2,7	0,08	14	22	35	27	15	27,5	31,5

Alle mål i mm dersom ikke annet er oppgitt

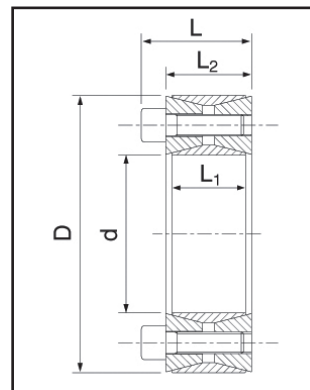
Se også: ETP Classic, ETP Classic R, ETP EXpress, ETP Express R, ETP Techno og ETP Mlni



Eastlock spennelement 01

Bruksområde:

Mekanisk spennelement, brukes for å feste kjedehjul, skiver etc. til en aksling.
Spennekraften overføres ved hjelp av et antall skruer strammet til et oppgitt moment.



Konstruksjon	
Stålkvalitet:	Stål.
Utførsel:	se tegning
Momentområde:	Opptil 53800Nm
Temperaturområde:	-25 til + 80
Varenr. inneholder:	Element + bolter

Art.nr.	d	D	L1	L2	L	Mom. Nm	Aks.kraft kN	P N/mm ²	P1 N/mm ²	Skruer ant/str.	Tiltrekk. mom. Nm
429419	19	47	17	20	26	270	26.8	220	93	8xM6X18	16
429420	20	47	17	20	26	280	26.8	210	93	8XM6X18	16
429422	22	47	17	20	26	315	26.8	207	96	8XM6X18	16
429424	24	50	17	20	26	375	30.1	206	103	9XM6X18	16
429428	28	55	17	20	26	390	33.5	204	103	10XM6X18	16
429430	30	55	17	20	26	485	33.5	190	103	10XM6X18	16
429432	32	60	17	20	26	520	40.2	214	114	12XM6X18	16
429435	35	60	17	20	26	660	40.2	196	114	12XM6X18	16
429438	38	65	17	20	26	715	46.9	204	122	14XM6X18	16
429440	40	65	17	20	26	920	46.9	200	122	14XM6X18	16
429442	42	75	20	24	32	960	73.2	228	125	12XM8X22	16
429445	45	75	20	24	32	1550	73.2	208	125	12XM8X22	38
429448	48	80	20	24	32	1650	73.2	190	110	12XM8X22	38
429450	50	80	20	24	32	1756	73.2	189	115	12XM8X22	38
429455	55	85	20	24	32	1830	85.4	200	130	14XM8X22	38
429460	60	90	20	24	32	2348	85.4	180	122	14XM8X22	38
429465	65	95	20	24	32	2580	97.6	191	130	16XM8X22	38
429470	70	110	24	28	38	3190	97.6	211	132	14XM10X25	75
429475	75	115	24	28	38	4800	134.4	194	128	14XM10X25	75
429480	80	120	24	28	38	5100	134.4	182	124	14XM10X25	75
429485	85	125	24	28	38	5400	153.6	196	133	16XM10X25	75
429490	90	130	24	28	38	6500	153.6	181	128	16XM10X25	75
429495	95	135	24	28	38	6920	172.8	196	139	18XM10X25	75
429400	100	145	26	33	45	8350	197.4	198	139	14XM12X30	130
429401	110	155	26	33	45	9970	197.4	181	128	14XM12X30	130
429402	120	165	26	33	45	11050	225.6	187	139	16XM12X30	130
429403	130	180	34	38	50	13600	282.0	168	119	20XM12X30	130
429404	140	190	34	38	50	18500	310.1	168	128	22XM12X30	130



Art.nr.	d	D	L1	L2	L	Mom. Nm	Aks.kraft kN	P N/mm ²	P1 N/mm ²	Skruer ant/str	Tiltrekk. mom. Nm
429405	150	200	34	38	50	21700	338.4	170	128	24XM12X30	130
429406	160	210	34	38	50	25300	366.6	171	132	26XM12X30	130
429407	170	225	38	44	58	33300	389.0	162	123	22XM14X40	207
429408	180	235	38	44	58	38600	424.0	168	128	24XM14X40	207
429409	190	250	46	52	66	47150	495.0	154	114	28XM14X45	207
429410	200	260	46	52	66	53800	531.0	157	118	30XM14X45	207

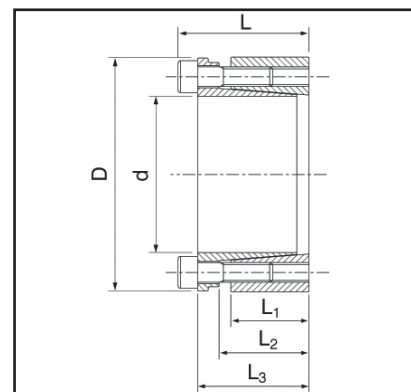
Alle mål i mm dersom ikke annet er oppgitt

Andre str enn de vi har varenummer på kan også leveres, spør oss om kataloger.





Eastlock spennelement 04



Bruksområde:

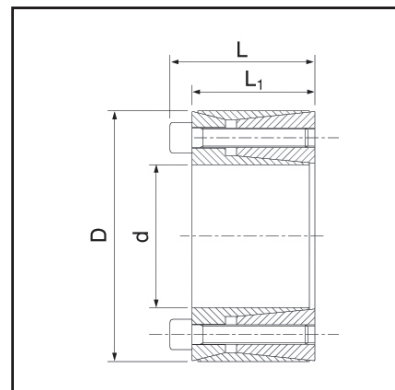
Mekanisk spennelement, brukes for å feste kjedehjul, skiver etc. til en aksling. Spennekraften overføres ved hjelp av et antall skruer strammet til et oppgitt moment. Selvsentrerende.

Konstruksjon	
Stålkvalitet:	Stål.
Utførelse:	se tegning
Momentområde:	Opptil 36500Nm
Temperaturområde:	-25 til + 80
Varenr. inneholder:	Element + bolter

Art.nr.	d	D	L1	L2	L3	L	Mom. Nm	Aks.kraft kN	P N/mm ²	P1 N/mm ²	Skruer ant/str.	Tiltrekk. mom. Nm
429519	19	47	26	31	39	45	353	31	228	98	4XM6X25	17
429520	20	47	26	31	39	45	382	33	226	98	4XM6X25	17
429522	22	47	26	31	39	45	431	33	215	93	4XM6X25	17
429524	24	50	26	31	39	45	519	50	215	102	6XM6X25	17
429525	25	50	26	31	39	45	578	50	225	102	6XM6X25	17
429528	28	55	26	31	39	45	686	50	215	107	6XM6X25	17
429530	30	55	26	31	39	45	745	50	196	117	6XM6X25	17
429532	32	60	26	31	39	45	912	67	225	111	8XM6X25	17
429535	35	60	26	31	39	45	1010	67	196	116	8XM6X25	17
429538	38	65	26	31	39	45	1216	67	205	121	8XM6X25	17
429540	40	65	26	31	39	45	1323	67	196	122	8XM6X25	17
429542	42	75	30	36	47	55	2128	67	232	137	6XM8X30	41
429545	45	75	30	36	47	55	2304	92	232	137	6XM8X30	41
429548	48	80	30	36	47	55	2461	110	213	132	6XM8X30	41
429550	50	80	30	36	47	55	2530	123	213	132	6XM8X30	41
429555	55	85	30	36	47	55	3138	123	218	142	8XM8X30	41
429560	60	90	30	36	47	55	3314	123	194	153	8XM8X30	41
429565	65	95	30	36	47	55	4079	123	208	137	8XM8X30	41
429570	70	110	40	46	57	67	6707	194	220	140	8XM10X35	83
429575	75	115	40	46	62	72	7354	194	205	135	8XM10X35	83
429580	80	120	40	46	62	72	7943	194	196	127	8XM10X35	83
429585	85	125	40	46	62	72	9512	242	205	142	10XM10X35	83
429590	90	130	40	46	62	72	10100	242	196	135	10XM10X35	83
429595	95	135	40	46	62	72	11865	242	205	145	10XM10X35	83
429500	100	145	46	52	77	89	15396	283	211	145	8XM12X45	145
429501	110	155	46	52	77	89	16867	283	192	136	8XM12X45	145
429592	120	165	46	52	77	89	22064	353	211	152	10XM12X45	145
429503	130	180	46	52	77	89	23535	424	192	137	12XM12X45	145
429504	140	190	51	59	84	90	30210	448	192	142	8XM14X45	230
429505	150	200	51	59	84	90	36440	489	201	150	10XM14X45	230

Alle mål i mm dersom ikke annet er oppgitt. Andre str enn de vi har varenummer på kan også leveres, spør oss om kataloger.

Eastlock spennelement 16



Bruksområde:

Mekanisk spennelement, brukes for å feste kjedehjul, skiver etc. til en aksling. Spennekraften overføres ved hjelp av et antall skruer strammet til et oppgitt moment. Selvsentrerende.

Konstruksjon	
Stålkvalitet:	Stål.
Utførsel:	se tegning
Momentområde:	Opptil 8340Nm
Temperaturområde:	-25 til + 80
Varenr. inneholder:	Element + bolter

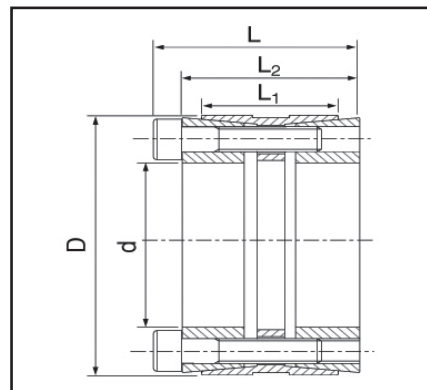
Art.nr.	d	D	L1	L	Mom. Nm	Aks.kraft kN	P N/mm ²	P1 N/mm ²	Skruer ant/str.	Tiltrekk. mom. Nm
429616	16	32	18	24	72	9	83	41	4XM4X16	5
429618	18	40	18	24	210	23	83	74	4XM6X18	17
429619	19	41	18	24	222	23	155	72	4XM6X18	17
429620	20	42	18	24	233	23	147	70	4XM6X18	17
429622	22	44	18	24	257	23	134	67	4XM6X18	17
429624	24	46	18	24	420	35	184	96	6XM6X18	17
429625	25	47	18	24	438	35	177	94	6XM6X18	17
429628	28	50	18	24	490	35	158	88	6XM6X18	17
429630	30	52	18	24	525	35	147	85	6XM6X18	17
429632	32	54	18	24	560	35	138	82	6XM6X18	17
429635	35	57	21.5	28	459	26	79	49	6XM6X18	17
429636	36	58	21.5	28	630	35	103	64	8XM6X18	17
429638	38	60	21.5	28	665	35	97	62	8XM6X18	17
429640	40	62	21.5	28	700	35	93	60	8XM6X18	17
429642	42	70	28	36	1730	82	159	96	8XM8X22	40
429645	45	73	28	36	1853	82	149	92	8XM8X22	40
429648	48	76	28	36	1977	82	139	88	8XM8X22	40
429650	50	78	28	36	2059	82	134	86	8XM8X22	40
429655	55	83	28	36	2589	94	139	92	8XM8X22	40
429660	60	88	28	36	2824	94	127	87	8XM8X22	40
429665	65	93	35	45	3060	94	94	66	8XM8X22	40
429670	70	105	35	45	4671	124	124	83	8XM10X25	81
429675	75	110	35	45	5004	116	116	79	8XM10X25	81
429780	80	115	35	45	6005	122	122	85	9XM10X25	81
429685	85	120	35	45	7089	127	127	90	10XM10X25	81
429690	90	125	35	45	7056	120	120	87	10XM10X25	81
429600	100	138	35	45	8340	108	108	79	10XM10X25	81

Alle mål i mm dersom ikke annet er oppgitt

Andre str enn de vi har varenummer på kan også leveres, spør oss om kataloger.



Eastlock spennelement 19



Bruksområde:

Mekanisk spennelement, brukes for å feste kjedehjul, skiver etc. til en aksling. Spennekraften overføres ved hjelp av et antall skruer strammet til et oppgitt moment. Selvsentrerende.

Konstruksjon	
Stålkvalitet:	Stål.
Utførsel:	se tegning
Momentområde:	Opptil 174000Nm
Temperaturområde:	-25 til + 80
Varenr. inneholder:	Element + bolter

Art.nr.	d	D	L1	L2	L	Mom. Nm	Aks.kraft kN	P N/mm ²	P1 N/mm ²	Skruer ant/str.	Tiltrekk. mom. Nm
429725	25	55	32	40	46	840	67	295	134	6XM6X35	18
429728	28	55	32	40	46	940	67	264	134	6XM6X35	18
429730	30	55	32	40	46	1000	67	246	134	6XM6X35	18
429735	35	60	44	54	60	1300	74	174	101	7XM6X45	18
429738	38	75	44	54	62	2600	74	296	150	7XM8X50	41
429740	40	75	44	54	62	2900	145	281	150	7XM8X50	41
429742	42	75	44	54	62	2930	145	268	150	7XM8X50	41
429745	45	75	44	54	62	3260	145	250	150	7XM8X50	41
429748	48	80	56	64	62	3800	155	207	124	8XM8X55	41
429750	50	80	56	64	72	4150	155	200	98	8XM8X55	41
429755	55	85	56	64	72	5150	186	205	104	9XM8X55	41
429760	60	90	56	64	72	6200	207	202	106	10XM8X55	41
429765	65	95	56	64	72	6750	207	187	100	10XM8X55	41
429770	70	110	70	78	88	11500	329	223	114	10XM10X60	83
429775	75	115	70	78	88	12060	329	223	114	10XM10X60	83
429780	80	120	70	78	88	14500	360	215	115	11XM10X60	83
429785	85	125	70	78	88	15100	360	215	115	12XM10X60	83
428790	90	130	70	78	88	17600	390	208	115	12XM10X60	83
429795	95	135	70	78	88	18300	390	208	115	12XM10X60	83
429700	100	145	90	100	112	23300	467	200	107	11XM12X80	145
429701	110	155	90	100	112	30400	553	198	110	12XM12X80	145
429702	120	165	90	100	112	37000	617	212	120	14XM12X80	145
429703	130	180	104	116	130	49000	759	192	112	12XM14X90	230
429794	140	190	104	116	130	59000	843	208	124	14XM14X90	230
429705	150	200	104	116	130	67000	897	208	127	15XM14X90	230
429706	160	210	104	116	130	76000	950	208	128	16XM14X90	230
429707	170	225	134	148	164	102000	1223	182	113	16XM16X110	360
429708	180	235	134	148	164	115000	1289	184	115	16XM16X111	360



Art.nr.	d	D	L1	L2	L	Mom. Nm	Aks.kraft kN	P N/mm ²	P1 N/mm ²	Skruer ant/str.	Tiltrekk. mom. Nm
429709	190	250	134	148	164	130000	1363	186	116	16XM16X112	360
429710	200	260	134	148	164	143700	1438	177	112	16XM16X113	360
429711	220	285	134	148	164	174000	1582	188	115	16XM16X114	360

Alle mål i mm dersom ikke annet er oppgitt

Andre str. enn de vi har varenummer på kan også leveres, spør oss om kataloger.

Tappveksler, gir og elektromotorer

Fenner TaperGrip tappveksler

SALA Tappveksler

SALA KIBO Tappveksler

BTM Tappvekselmotor

Benzler serie M- girmotorer

Benzler serie C- snikkeveksler

Benzler serie K-girmotorer

Benzler serie BS snikkeveksler

Radicon serie A snikkeveksler

Elektromotorer

Motorhyller

Wincher

Benzler domkrafter

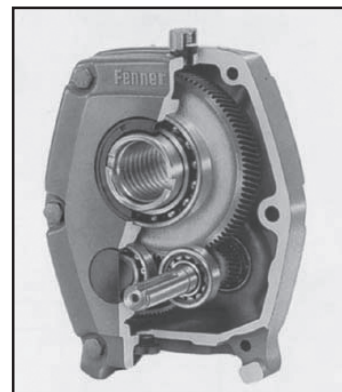




Tappveksler TaperGrip Fenner Fenner

Bruksområde:

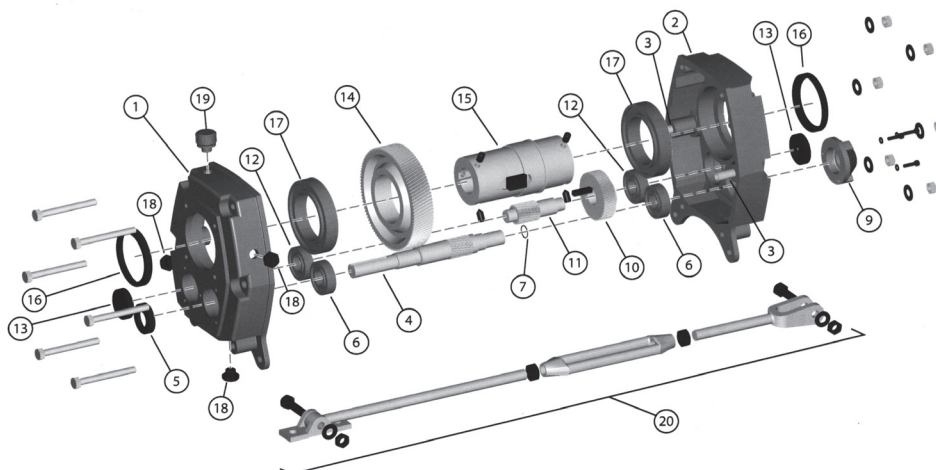
Velegnet til bruk i alle typer transportører. Remdrift sikrer vekselen mot overbelastning. TaperGrip systemet forenkler montering og demontering av vekselen på/av maskinakslingen. Merk, gamle backstoper og momentstag passer ikke til denne siste utgaven av vekselen



Konstruksjon	
Effektområde:	0-280kw
Varenummer inneholder	Veksel og momentstag
Utvendig	Delbart støpejernshus
Omgivelsestemperatur	-20 til +40 grader
Oljetype	ISO VG 220 Syntet. NB! Leveres ikke oljefyllt.

Art.nr.	Str.	TaperGr. mm	Inng. aks. mm	Høyde mm	Bredde mm	Utveksl. forhold	Nm /10rpm	Vekt kg.	Art.nr. Sperre	Art.nr. m.stag
460127	B	25/30	14	208	160	13:1	277	11	460110	460115
460227	C	30/35/40	19	234	186	13:1	519	15	460210	460215
460327	D	40/45/50	22	282	218	13:1	812	21	460310	460315
460427	E	45/50/55	25	330	258	13:1	1276	31	460410	460415
460527	F	55/60/65	28	385	278	13:1	1870	45	460510	460515
460627	G	60/65/70/75	32	421	317	13:1	3235	69	460610	460615
460727	H	70/75/80/85	42	477	365	13:1	4645	92	460710	460715
460827	J	90/100	48	570	434	13:1	7139	133	460810	460815
.	S	90/100/120	55	734	542	13:1	9706	197	.	.
.	T	100/120/125	60	814	568	13:1	12778	268	.	.
.	K	100/125	60	841	643	13:1	18120	385	.	.
.	L	130/150	65	1000	770	13:1	25254	545	.	.
.	M	130/190	85	1140	880	13:1	44051	740	.	.

Vekslene leveres også i 5, 20 og 25:1 utveksling.
Alternative veksler; se SALA Veksler

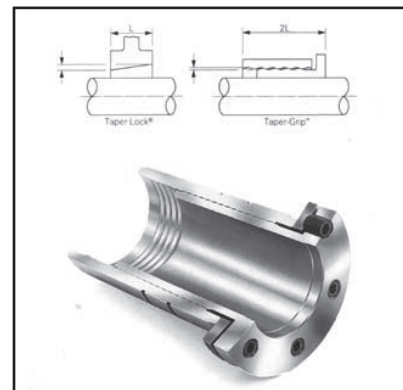




TaperGrip Hylser Fenner tappveksler

Bruksområde:

TaperGrip hylsene brukes i Fenner tappvekslene for å spenne disse fast til maskinakslingen. Taper-systemet låser vekselen til akslingen samtidig som hylsen spenner mot vekselen. Spennkraften overføres ved hjelp av skruer i hylse-flensen. Disse strammes til et angitt moment. Ingen kile brukes i maskinaksling.



Konstruksjon	
Materiale:	Stål
Varenummer inneholder :	Hylse, skruer og monteringsbeskrivelse
Festesystem:	Taper spennhylse
:	.
.	.

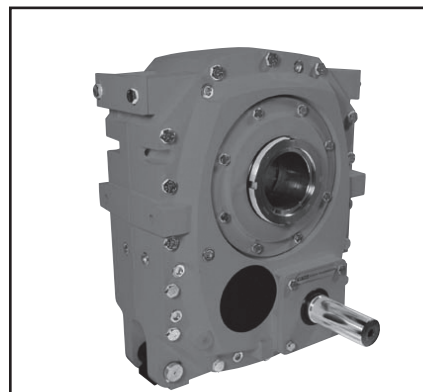
Art.nr.	Str. dia.	For veksler str.	Spennkraft for skruer Nm	Ant. skruer/dim
431501	30	B	40	6XM10
431522	30	C	50	6XM10
431512	35	C	50	6XM10
431502	40	C	50	6XM10
431523	40	D	55	6XM10
431513	45	D	55	6XM10
431503	50	D	55	6XM10
431524	45	E	75	6XM12
431514	50	E	75	6XM12
431504	55	E	75	6XM12
431535	50	F	140	6XM12
431525	55	F	140	6XM12
431515	60	F	140	6XM12
431505	65	F	140	6XM12
431536	60	G	250	6XM16
431516	65	G	250	6XM16
431526	70	G	250	6XM16
431506	75	G	250	6XM16
431537	70	H	300	6XM16
431517	75	H	300	6XM16
431527	80	H	300	6XM16
431507	85	H	300	6XM16
431528	90	J	300	8XM16
431508	100	J	300	8XM16



Tappveksler serie J Sala/Benzler

Bruksområde:

Velegnet til bruk i alle typer transportører.
Remdrift sikrer vekselen mot overbelastning.



Konstruksjon	
Effektområde:	0-90kw
Varenummer inneholder	Veksel, momentstag m/festemateriell og settskruer for akslehylse
Utvendig	Delbart støpejernshus
Omgivelsestemperatur	-20 til +40 grader
Oljetype	ISO VG 220 Syntet. NB! Leveres ikke oljefyllt.

Art.nr.	Str.	Hullaks. mm	Inng. aks. mm	Høyde mm	Bredde mm	Utveksling forhold	Max Nm	Vekt kg/mtr.	Erstatter
461215	J12A	35	19	272	200	15,09:1	800	20	TV12/BT12
461217	J12B	45	19	272	200	15,09:1	800	20	TV12/BT12
462215	J22A	45	24	318	236	15,22:1	1200	28	TV22/BT22
462217	J22B	55	24	318	236	15,22:1	1200	28	TV22/BT22
463215	J32A	55	28	360	272	15,45:1	2200	39	TV32/BT32
463217	J32B	65	28	360	272	15,45:1	2200	39	TV32/BT32
465215	J52A	60	38	443	320	15,39:1	2900	60	TV52/BT52
465217	J52B	75	38	443	320	15,39:1	2900	60	TV52/BT52
467215	J72A	70	42	508	388	14,61:1	5000	90	TV72/BT72
467217	J72B	85	42	508	388	14,61:1	5000	90	TV102
461015	J100	100	55	584	436	15,94:1	10000	236	TV112
461020	J100	100	55	584	436	19,99:1	10000	236	TV122
461115	J110	110	55	704	496	15,95:1	14157	331	.
461120	J110	110	55	704	496	19,95:1	14157	331	TV152
461220	J125	125	60	768	534	19,91:1	20270	414	TV202/TV302
.	J140	140	70	830	630	19,97:1	30700	585	TV402
.	J160	160	80	933	712	20,62:1	45504	776	.
.	J190	190	90	1103	824	20,92:1	57800	1076	TV512

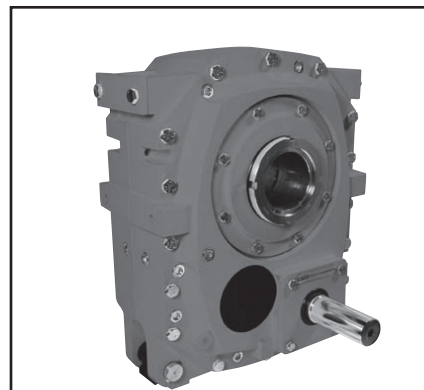
For tilbehør; se Backstop , Innsatshylser, Momentstag og motorhyller
Alternative veksler; se Kibo Veksler, Enstegs veksler eller Fenner Tappveksler



Tappveksler Sala Kibo

Bruksområde:

Velegnet til bruk i alle typer transportører. Remdrift sikrer vekselen mot overbelastning. Leveres med utskiftbare KIBO hylser. KIBO systemet letter montering og demontering av veksler på maskinaksling



Konstruksjon	
Effektområde:	0-90kw
Varenummer inneholder	Veksler, momentstag m/festemateriell og KIBO hylse med tilbehør.
Utvendig	Delbart støpejernshus
Omgivelsestemperatur	-20 til +40 grader
Oljetype	ISO VG 220 Syntet. NB! Leveres ikke oljefyllt.

Art.nr.	Str.	Hullaks. mm	Inng. aks. mm	Høyde mm	Bredde mm	Utvexling forhold	Max Nm	Vekt kg/ mtr.	Erstatter
461218	J12A	35	19	272	200	15:1	800	20	TV12/BT12
461219	J12B	45	19	272	200	15:1	800	20	TV12/BT12
462218	J22A	45	24	318	236	15:1	1200	28	TV22/BT22
462219	J22B	55	24	318	236	15:1	1200	28	TV22/BT22
463218	J32A	55	28	360	272	15:1	2200	39	TV32/BT32
463219	J32B	65	28	360	272	15:1	2200	39	TV32/BT32
465218	J52A	60	38	443	320	15:1	2900	60	TV52/BT52
465219	J52B	75	38	443	320	15:1	2900	60	TV52/BT52
467219	J72A	70	42	508	388	15:1	5000	90	TV72/BT72
467218	J72B	85	42	508	388	15:1	5000	90	TV102
.	J100	100	55	584	436	15:1	10000	238	TV112
.	J100	100	55	584	436	20:1	10000	238	TV122
.	J110	110	55	704	496	15:1	14157	335	.
.	J110	110	55	704	496	20:1	14157	335	TV152
.	J125	125	60	768	534	20:1	20270	416	TV202/TV302
.	J140	140	70	830	630	20:1	30700	587	TV402
.	J160	160	80	933	712	20:1	45504	796	.
.	J190	190	90	1103	824	20:1	57800	1081	TV512

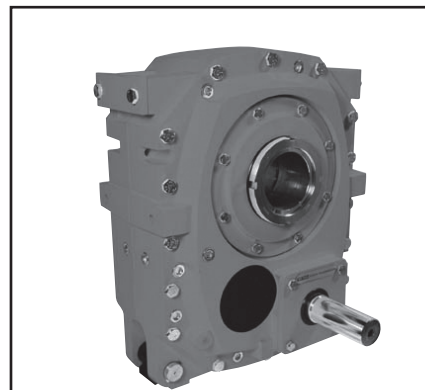
For tilbehør; se Backstop , Kibohylser, Momentstag og motorhyller
Alternative veksler; se SALA Veksler , Enstegs veksler eller Fenner veksler.



Tappveksler Sala Enstegsveksler

Bruksområde:

Velegnet til bruk i alle typer transportører.
Remdrift sikrer vekselen mot overbelastning.



Konstruksjon	
Effektområde:	0-90kw
Varenummer inneholder	Veksel, momentstag m/festemateriell og settskruer for akselhylse
Utvendig	Delbart støpejernshus
Omgivelsestemperatur	-20 til +40 grader
Oljetype	ISO VG 220 Syntet. NB! Leveres ikke oljefyllt.

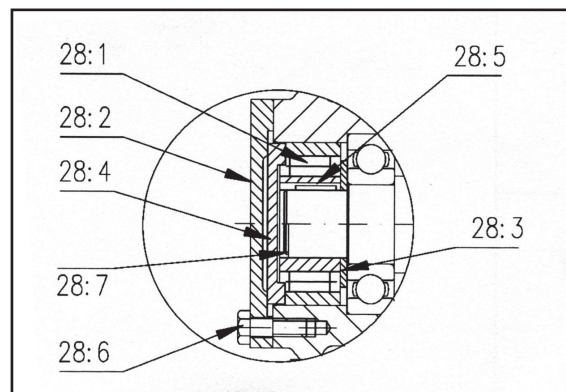
Art.nr.	Str.	Hullaks. mm	Inng. aks. mm	Høyde mm	Bredde mm	Utvexling forhold	Max Nm	Vekt kg/mtr.	Erstatter
461115	J11A	35	19	272	200	5:1	307	16	TV11/BT11
.	J11B	45	19	272	200	5:1	307	16	TV11/BT11
462115	J21A	45	24	318	236	5:1	1066	24	TV21/BT1
.	J21B	55	24	318	236	5:1	1066	24	TV21/BT21
463115	J31A	55	28	360	272	5:1	.	35	TV31/BT31
.	J31B	65	28	360	272	5:1	.	35	TV31/BT31
465115	J51A	60	38	443	320	5:1	2016	53	TV51/BT51
.	J51B	75	38	443	320	5:1	2016	53	TV51/BT51
467115	J71A	70	42	508	388	5:1	2726	82	TV71/BT71
.	J71B	85	42	508	388	5:1	2726	82	TV101
.	J100	100	55	584	436	5:1	5358	249	TV111
.	J110	110	55	704	496	5:1	8719	288	TV151
.	J125	125	60	768	534	5:1	13169	384	TV201

For tilbehør; se Backstop , innsatshylser, Momentstag og motorhyller
Alternative veksler; se SALA Veksler , KIBO veksler eller Fenner veksler.

Backstop/tilbakeløpssperre Sala Tappveksler

Bruksområde:

Brukes for å hindre utrasing ved uventet driftsstop.
Spesielt viktig ved transportører med stigning eller stort lastevolum.
Transportører bør alltid kjøres tom, ikke bruk backstop som av/på bryter mellom skift.



Konstruksjon	
Momentområde	0-9000Nm
Varenummer inneholder	Backstop sperrelager
Hastighetsområde	0-7600 rpm
Omgivelsestemperatur	-20 til +40 grader
Oljetype	Oljes fra tappveksel. ISO VG 220 Syntet.

Art.nr.	Str.	Type.	Max. inng. moment Nm	Max. inng. hastighet på backstop rpm	Max inng. hastighet rpm
461216	J12A/B	ASNU15EP	75	.	2400
462216	J22A/B	ASNU17EP	112	.	2300
463216	J32A/B	ASNU20EP	160	.	2100
465216	J52A/B	ASNU30EP	500	.	1400
467216	J72A/B	ASNU30EP	750	.	1200
461016	J100	RSC140	1600	720	7600
461116	J110	RSC145	1800	665	6600
461216	J125	RSC150	2800	610	6100
.	J140	RSC160	4700	490	6100
.	J160	RSC170	6100	480	4500
.	J190	RSC180	9000	450	4000

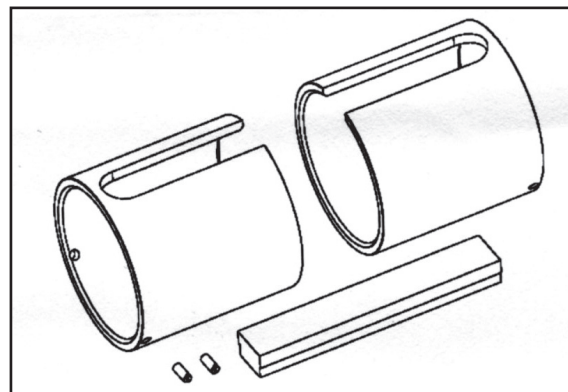
For tilbehør; se innsatshylser, Momentstag og motorhyller

Alternative veksler; se Enstegsveksler, SALA Veksler , KIBO veksler, eller Fenner veksler.

Innsatshylser Sala Tappveksler

Bruksområde:

Brukes for å redusere diameter på vekselsens hullaksel, slik at den passer til maskinakslingen. Hver str. av SALA vekslene har flere str. innsatshylser, dette gjør at man kan standardisere en str. for drifter og på den måten redusere sitt eget lagerhold av veksler. Hylsene kan også fint brukes som reduksjonshylser for andre girceksler, men da må kilen gjerne tilpasses.



Konstruksjon	
Materiale:	Stål
Varenummer inneholder	Hylse (2 halvdeler), trappeskive og låseskruer
Omgivelsestemperatur	-20 til +40 grader
Festemetode	Låseskruer og kile

Art.nr.	Hylse Dia.	For. Veksel	Hullaks. Dia.		Art nr.	Hylse Dia.	For Veksel	Hullask. Dia.
461225	25	J11/12A	35	.	467155	55	J71/72A	70
461230	30	J11/12A	35	.	467160	60	J71/72A	70
.	30	J11/12B	45	.	467165	65	J71/72A	70
.	35	J11/12B	45	.	467270	70	J71/72B	85
461240	40	J11/12B	45	.	467275	75	J71/72B	85
462135	35	J21/22A	45	.	467280	80	J71/72B	85
462140	40	J21/22A	45	.	.	70	J100	100
462240	40	J21/22B	55	.	461080	80	J100	100
462245	45	J21/22B	55	.	461085	85	J100	100
462250	50	J21/22B	55	.	461090	90	J100	100
463140	40	J31/32A	55	.	.	80	J110	110
463145	45	J31/32A	55	.	.	90	J110	110
463150	50	J31/32A	55	.	461195	95	J110	110
463250	50	J31/32B	65	.	461110	100	J110	110
463256	55	J31/32B	65	.	.	90	J125	125
463260	60	J31/32B	65	.	.	100	J125	125
465140	40	J51/52A	60	.	.	110	J125	125
465150	50	J51/52A	60	.	461212	120	J125	125
465155	55	J51/52A	60	.	.	120	J140	140
465260	60	J51/52B	75	.	.	130	J140	140
465265	65	J51/52B	75	.	.	140	J160	160
465270	70	J51/52B	75	.	.	150	J160	160

For tilbehør; se Backstop , KIBO-hylser, Momentstag og motorhyller
Alternative veksler; se SALA Veksler, KIBO veksler eller Fenner veksler.

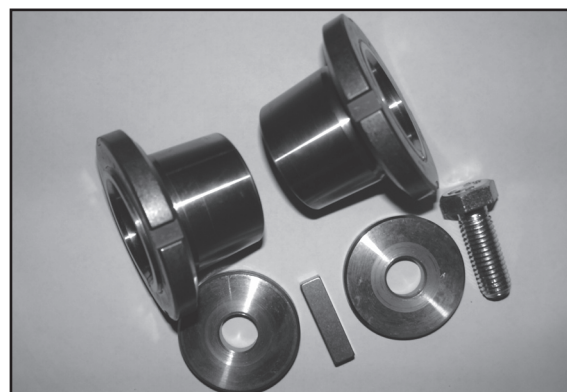


KIBO hylser SALA Tappveksler

Bruksområde:

Brukes for å redusere diameter på vekselens hullaksel, slik at den passer til maskinakslingen. Hver str. av SALA vekslene har flere str. Kibo-hylser, dette gjør at man kan standardisere en str. for drifter og på den måten redusere sitt eget lagerhold av veksler.

Hylsene kan også fint brukes som reduksjonshylser for andre girveksler, men da må kilen gjerne tilpasses.



Konstruksjon	
Materiale:	Stål
Varenummer inneholder	Hylse (2 halvdeler), trappekile og låseskruer og muttere
Omgivelsestemperatur	-20 til +40 grader
Festemetode	Låseskruer og kile og spennhylse

Art.nr.	Hylse Dia.	For. Veksel	Hullaks. Dia.		Art nr.	Hylse Dia.	For Veksel	Hullask. Dia.
468021	30	J11/12A	35	.	468045	60	J51/52B	75
468020	35	J11/12A	35	.	468044	65	J51/52B	75
468024	35	J11/12B	45	.	468043	70	J51/52B	75
468023	40	J11/12B	45	.	468042	75	J51/52B	75
468022	45	J11/12B	45	.	468049	55	J71/72A	70
468027	35	J21/22A	45	.	468048	60	J71/72A	70
468026	40	J21/22A	45	.	468047	65	J71/72A	70
468025	45	J21/22A	45	.	468046	70	J71/72A	70
468030	45	J21/22B	55	.	468053	70	J72/72B	85
468029	50	J21/22B	55	.	468052	75	J71/72B	85
468028	55	J21/22B	55	.	468051	80	J71/72B	85
468034	40	J31/32A	55	.	468050	85	J71/72B	85
468033	45	J31/32A	55	.		80	J100	100
468032	50	J31/32A	55	.		85	J100	100
468031	55	J31/32A	55	.		90	J100	100
468037	55	J31/32B	65	.		95	J100	100
468036	60	J31/32B	65	.	468054	100	J100	100
468035	65	J31/32B	65	.		80	J110	110
468041	45	J51/52A	60	.		90	J110	110
468040	50	J51/52A	60	.		100	J110	110
468039	55	J51/52A	60	.		105	J110	110
468038	60	J51/52A	60	.		110	J110	110

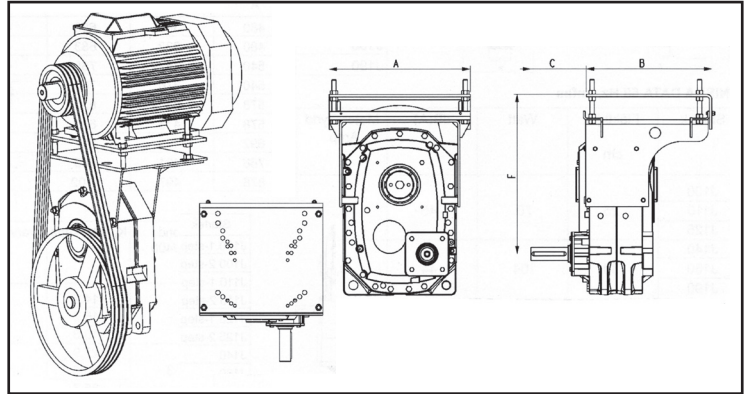
For tilbehør; se Backstop , Momentstag og motorhyller
Alternative veksler; se SALA Veksler, KIBO veksler eller Fenner veksler.



Motorhyller Sala Tappveksler

Bruksområde:

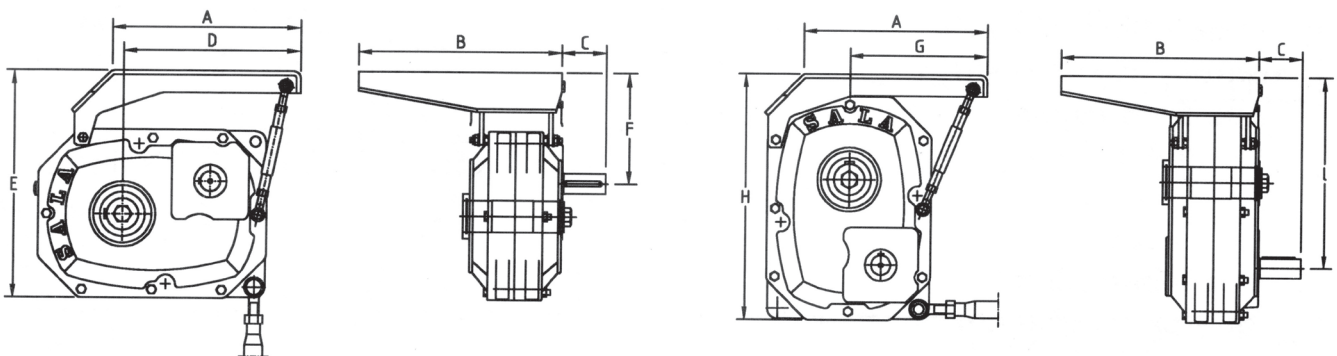
Brukes for å montere motoren direkte på tappvekselen. Dette gir en kompakt og enkel løsning, og også en std. senteravstand mellom motor og vekselskling. Dette gjør det enklere å finne passende remmer. Justering av høyden gjør også strammingen enkel. Motorhyllene finnes i normalutførelse og i «T» utførelse for hardere drifter.



Konstruksjon	
Materiale:	Stål
Varenummer inneholder	Motorhylle + strekkstag
Omgivelsestemperatur	-20 til +40 grader
Festemetode	Bolter og strekkstag

Art.nr.	Str.	A	B	C	D	E	F	G	H	L	IEC str.	Vekt kg.
463290	J31	355	385	57	355	385	280	291	411	305	100-132	5
465290	J51	355	385	85	340	422	302	268	477	350	100-132	9
467290	J71	430	370	97	245	452	182	252	583	442	112-160	15
463290	J32	355	385	57	355	385	198	291	411	322	100-132	5
465290	J52	355	385	85	340	422	199	268	477	370	100-132	9
467290	J72	430	370	97	245	452	182	252	583	468	112-160	15
461290	J12T	300	280	62	.	.	285	.	.	.	90-112	11
462290	J22T	356	270	76	.	.	310	.	.	.	100-132	14
463291	J32T	426	360	84	.	.	365	.	.	.	100-160	23
465291	J52T	476	440	114	.	.	435	.	.	.	112-160	41
467291	J72T	506	471	135	.	.	500	.	.	.	112-180	66
.	J100	600	498	215	.	.	595	.	.	.	160-250	70
.	J110	660	595	196	.	.	681	.	.	.	160-280	101
.	J125	650	579	256	.	.	695	.	.	.	180-280	99

For tilbehør; se Backstop , KIBO-hylser, Motorhyller
Alternative veksler; se SALA Veksler, KIBO veksler eller Fenner veksler.

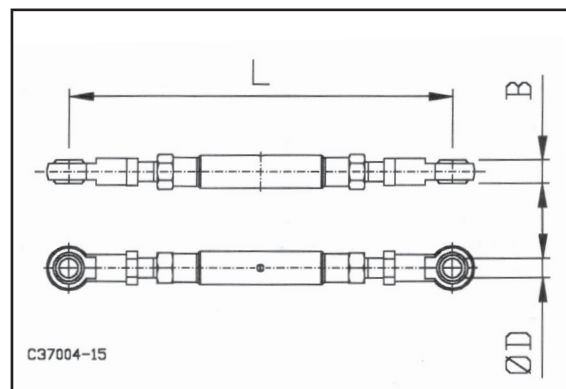




Strekstag Sala Tappveksler

Bruksområde:

Brukes for å låse vekselen i monteringsposisjonen.
Motvirker/sikrer mot strekk og trykkbelastninger.
1 stk. følger med ved kjøp av vekselen.



Konstruksjon	
Materiale:	Stål
Varenummer inneholder	Strekstag/Strekfisk
Omgivelsestemperatur	-20 til +40 grader
Festemetode	Bolter

Art.nr	Str.	Max. L	Min. L	ØM	N
460011	J11/12	350	240	12	14
460012	J21/22	400	280	16	18
460012	J31/32	400	280	16	18
460013	J51/52	460	330	20	22
460013	J71/72	460	330	20	22
460014	J100	755	500	30	30
460015	J110	730	490	35	36
460015	J125	730	490	35	36
.	J140	715	495	40	42
.	J160	715	495	40	42
.	J190	914	625	50	48

For tilbehør; se Backstop , KIBO-hylser, Motorhyller
Alternative veksler; se SALA Veksler, KIBO veksler eller Fenner veksler.



Tappvekselmotor serie BTM Sala/Benzler

Bruksområde:

Velegnet til bruk i alle typer transportører. Leveres i et stort antall utvekslinger. Overføring av motorkraft skjer ved hjelp av en elastisk kobling. Ved skifte av motorflens kan ulike motorer monteres på vekselen. Kan også leveres som kombinasjonsveksler sammen med serie M gir, for veldig høye utvekslinger. Finnes også i flensutførelse. Spør oss om kataloger.



Konstruksjon	
Effektområde:	0-110kw
Varenummer inneholder	Veksel, momentstag m/festemateriell og settskruer for akslehylse
Utvendig	Delbart støpejernshus
Omgivelsestemperatur	-20 til +40 grader
Oljetype	ISO VG 220 Syntet. NB! Leveres ikke oljefyllt.

Art.nr.	Str.	Hullaks. mm	Max lengde. mm	Høyde mm	Bredde mm	Max Motor str.IEC	Max Nm	Max Effekt Kw
465502	BTM02	25/30	408	225	136	80	302	1.5
465512	BTM12	30/35	505	275	172	112	420	4
465520	BTM20	40/45	527	338	212	112	905	4
465522	BTM22	40	596	383	238	132	700	11
465532	BTM32	50	599	445	304	132	1200	11
465552	BTM52	60	778	521	314	160	1964	18.5
465572	BTM72	70	860	620	374	180	3200	22
465582	BTM82	80	1147	679	475	225	7070	55
465592	BTM92	90	1253	784	498	250	10617	75
465595	BTM102	100	1466	877	550	280	16560	110

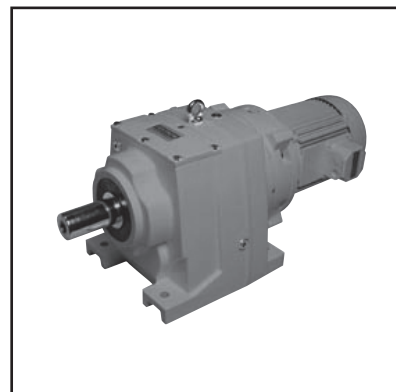
Alternative veksler; se Kibo Veksler, SALA veksler eller Fenner Tappveksler



Gearmotor serie M Benzler

Bruksområde:

Velegnet til bruk i alle applikasjoner der et rett gir er aktuelt. Giret er klargjort for std. IEC motorer av alle merker. Motor kan byttes uten at giret må åpnes. Denne patenten hindrer også at det kan lekke olje inn i motoren. Serie M erstatter Benzlers gamle BG serie og forrige generasjon av David Brown Serie M. Serie M leveres i fot og flensutførelse, men også som reducere uten motortilkobling. Spør oss om kataloger.



Konstruksjon	
Effektområde:	0-90kw
Utvexling	1 -12000:1
Utvendig	Støpejernshus
Omgivelsestemperatur	-20 til +40 grader
Oljetype	ISO VG 220 Syntet. NB! Leveres oljefyllt.

Art.nr.	Str.	Aksel dia.	Fotmål bredde	Fotmål lengde	Aksel høyde	Max Nm	Max kW inn	Overg.fot M/BG	Erstatter
4410	M01	20	110	110	75	90	2.2	441001	BG12
4420	M02	25	110	130	90	160	2.2	442001	BG241
4430	M03	25	110	130	90	209	2.2	442001	.
4440	M04	30	135	165	115	340	5.5	442001	BG244
4450	M05	35	135	165	115	450	5.5	442001	.
4460	M06	35	150	195	130	626	5.5	446001	BG247
4470	M07	40	170	205	140	868	11	.	.
4480	M08	50	215	260	180	1700	15	448001	BG251
4490	M09	60	250	310	225	2800	45	.	BG253
4400	M10	70	290	370	250	4260	45	.	BG256
4403	M13	90	340	410	265	6460	90	.	BG258
4404	M14	100	380	500	300	11966	90	.	BG259

Fotmål angir senteravstand for boltehull.

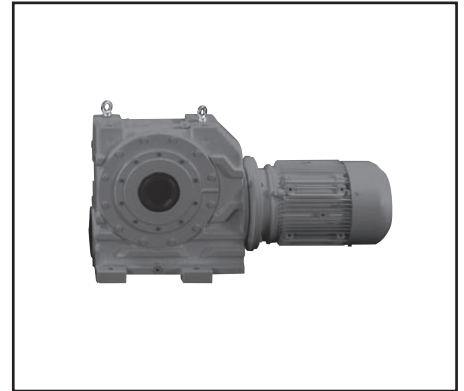




Snekkeveksel serie C Benzler

Bruksområde:

Velegnet til bruk i alle applikasjoner der et vinkelgir er aktuelt. Snekkevekselen er klargjort for std. IEC motorer av alle merker. Motor kan byttes uten at giret må åpnes. Denne patenten hindrer også at det kan lekke olje inn i motoren. Serie C leveres i fot og flensutførelse, men også som redusere uten motortilkobling. Spør oss om kataloger.



Konstruksjon	
Effektområde:	0- 45kw
Utvexling	1 -13000:1
Utvendig	Støpejernshus
Omgivelsestemperatur	-20 til +40 grader
Oljetype	ISO VG 220 Syntet. NB! Leveres oljefyllt.

Art.nr.	Str..	Hulaksel. dia.	Fotmål bredde	Fotmål lengde	Aksel høyde	Max Nm	Max kW inn	Utg aksel. dia.	Fotsats
4436	C03	20	90	63	79.5	150	1.5	20	443650
4446	C04	30	100	80	93	278	3	25	444650
4456	C05	35	110	100	112	482	3	30	445650
4466	C06	45	130	130	139.5	766	7.5	35	446650
4476	C07	60	150	135	180	1340	15	45	Faste
4486	C08	70	200	180	225	2800	15	60	Faste
4496	C09	90	250	235	280	5580	45	70	Faste
4497	C10	100	300	310	335	8670	45	90	Faste

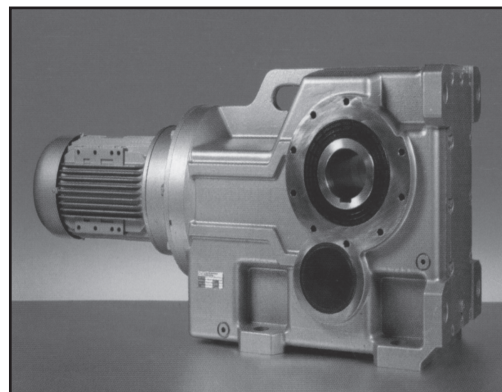
Fotmål angir senteravstand for boltehull.



Vinkelgir serie K Benzler

Bruksområde:

Velegnet til bruk i alle applikasjoner der et vinkelgir er aktuelt. Giret er klargjort for std. IEC motorer av alle merker. Motor kan byttes uten at giret må åpnes. Denne patenten hindrer også at det kan lekkke olje inn i motoren. Serie K leveres i fot og flensutførelse, men også som redusere uten motortilkobling. Spør oss om kataloger.



Konstruksjon	
Effektområde:	0- 90kw
Utvexling	1 - 36000:1
Utvendig	Støpejernshus
Omgivelsestemperatur	-20 til +40 grader
Oljetype	ISO VG 220 Syntet. NB! Leveres oljefyllt.

Art.nr.	Str.	Hulaksel. dia.	Fotmål bredde	Fotmål lengde	Aksel høyde	Max Nm	Max kW inn	Utg aksel. dia.
4433	K03	30	100	110	100	225	2.2	25
4443	K04	35	120	130	112	440	2.2	30
4453	K05	40	130	130	132	660	5.5	35
4463	K06	40	140	120	140	825	5.5	40
4473	K07	50	165	150	180	1650	11	50
4483	K08	60	180	180	212	2710	15	60
4493	K09	70	240	240	265	4300	45	70
4494	K10	80	270	280	315	7250	45	90
4496	K12	100	330	350	375	12100	90	110

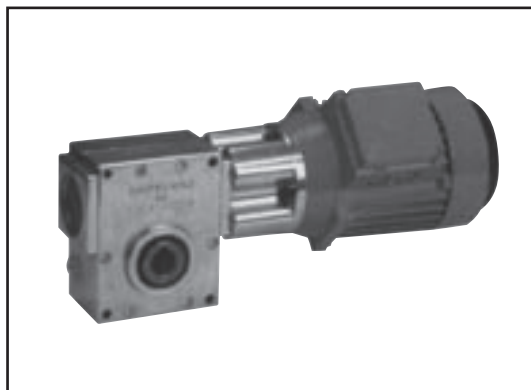
Fotmål angir senteravstand for boltehull.



Snekkeveksel Serie BS 40-71 Benzler

Bruksområde:

Velegnet til bruk i alle mindre og mellomstore drifter der et vinkelgir er ønsket. BS 40-71 har vekselhjul i aluminium, snekkehjul i bronse og snekkeskrue i herdet stål. Vekselen kobles til el. motor ved hjelp av en IEC flens og elastisk kobling. Vekslene kan kombineres for å få høyere utveksling. Vekslene finnes også i miljøutførelse med rustfri hulaksling og spesial overflate behandling. Spør oss om kataloger.



Konstruksjon	
Effektområde:	0-5.5kw
Varenummer inneholder	Vekselhjul
Vekselmateriale:	Delbart aluminiumshus
Omgivelsestemperatur	-20 til +40 grader
Oljetype	Leveres oljefyllt for livstid

Art.nr.	Str.	Hullaks. mm	Inng. aks. mm	Ratio : 1	Art.nr. Fot	Art.nr Utg. aksling	Max Motorstr IEC.	Vekt kg.
464007	BS 40 A	20	14	6.67	464080	464072	90	3.0
464010	BS 40 B	20	14	10	464080	464072	90	3.0
464015	BS 40 C	20	14	15	464080	464072	90	3.0
464020	BS 40 D	20	14	20	464080	464072	90	3.0
464024	BS 40 E	20	14	24	464080	464072	90	3.0
464030	BS 40 F	20	14	30	464080	464072	90	3.0
464040	BS 40 G	20	14	40	464080	464072	90	3.0
464048	BS 40 H	20	14	48	464080	464072	90	3.0
464060	BS 40 I	20	14	60	464080	464072	90	3.0
464070	BS 40 J	20	14	70	464080	464072	90	3.0
464084	BS 40 K	20	14	84	464080	464072	90	3.0
465008	BS 50 A	25	19	8	465090	465072	90	4.8
465010	BS 50 B	25	19	10.5	465090	465072	90	4.8
465014	BS 50 C	25	19	14	465090	465072	90	4.8
465021	BS 50 D	25	19	21	465090	465072	90	4.8
465024	BS 50 E	25	19	24	465090	465072	90	4.8
465032	BS 50 F	25	19	32	465090	465072	90	4.8
465037	BS 50 FX	25	19	37	465090	465072	90	4.8
465042	BS 50 G	25	19	42	465090	465072	90	4.8
465054	BS 50 H	25	19	54	465090	465072	90	4.8
465064	BS 50 I	25	19	64	465090	465072	90	4.8
465080	BS 50 J	25	19	80	465090	465072	90	4.8
466307	BS 63 A	30	19	7.75	466380	466372	100	6.5
466311	BS 63 B	30	19	11	466380	466372	100	6.5
466314	BS 63 C	30	19	14	466380	466372	100	6.5
466318	BS 63 D	30	19	18	466380	466372	100	6.5
466324	BS 63 E	30	19	24.5	466380	466372	100	6.5
466329	BS 63 F	30	19	29	466380	466372	100	6.5



Art.nr.	Str.	Hullaks. mm	Inng. aks. mm	Ratio : 1	Art.nr. Fot	Art.nr. Utg. aksling	Max Motorstr IEC.	Vekt kg.
466337	BS 63 FX	30	19	37	466380	466372	100	6.5
466343	BS 63 G	30	19	43	466380	466372	100	6.5
466351	BS 63 H	30	19	51	466380	466372	100	6.5
466357	BS 63 I	30	19	57	466380	466372	100	6.5
466373	BS 63 J	30	19	73	466380	466372	100	6.5
466304	BS 63 K	30	19	104	466380	466372	100	6.5
467107	BS 71 A	35	24	7.5	467180	467172	112	9.6
467109	BS 71 B	35	24	9.33	467180	467172	112	9.6
467112	BS 71 C	35	24	12	467180	467172	112	9.6
467116	BS 71 D	35	24	16	467180	467172	112	9.6
467121	BS 71 E	35	24	21	467180	467172	112	9.6
467128	BS 71 F	35	24	28	467180	467172	112	9.6
467137	BS 71 G	35	24	37	467180	467172	112	9.6
467148	BS 71 H	35	24	48	467180	467172	112	9.6
467163	BS 71 I	35	24	63	467180	467172	112	9.6
467182	BS 71 J	35	24	82	467180	467172	112	9.6
467100	BS 71 K	35	24	100	467180	467172	112	9.6

For tilbehør; se IEC Flenser ,
Alternative veksler; se Serie K, BS 88-112 eller Serie C

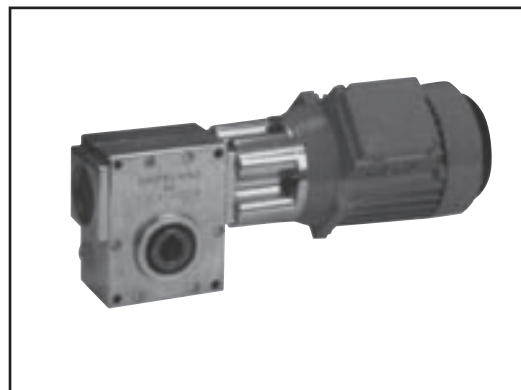


Motorflenser Serie BS 40-71

Benzler

Bruksområde:

Std normerte IEC B14 flenser for bruk på BS snikkevekslene. Hver vekslestr. har ulike str av flenser for tilkobling av ulike motorstr. Overføring mellom motor og vekslel skjer ved hjelp av en elastisk kobling



Konstruksjon	
Effektområde:	0-5.5kw IEC 71-112 B14
Varenummer inneholder	Felssats, elastisk kobling + alle bolter
Materiale:	Aluminiumshus
Omgivelsestemperatur	-20 til +40 grader
Oljetype	Ingen Olje

Art.nr.	For gir. str.	.	Flens str. IEC	Koblings diam.	Art.nr. Løs kobling
464085	BS 40	.	63	14/11	464001
464088	BS 40	.	71	14/14	464002
464083	BS 40	.	80	14/19	464003
464091	BS 40	.	90	14/24	464004
465094	BS 50	.	71	19/14	465001
465095	BS 50	.	80	19/19	465002
465096	BS 50	.	90	19/24	465003
465094	BS 63	.	71	19/14	465001
465095	BS 63	.	80	19/19	465002
465096	BS 63	.	90	19/24	465003
465092	BS 63	.	100	19/28	465004
467185	BS 71	.	80	24/19	467101
467188	BS 71	.	90	24/24	467102
467189	BS 71	.	100	24/28	467103
467190	BS 71	.	112	24/28	467103

For veksle; se BS veksler ,

Merk at flenssatser for BS50 og BS63 har samme innfesting og kan brukes på begge vekslestr.



Snekkeveksel Radicon Serie A/MA Benzler/David Brown

Bruksområde:

Velegnet til bruk i alle applikasjoner der et lite snekkegir er aktuelt. Vekselen leveres både som reducer type A og med direkte påkoblet motor type MA. Vekslene er godt egnet til vinsjer og liknende ettersom den er selvsperrende ved utveksling over 50:1. Spør oss om kataloger. Erstatte gamle David Brown CA vekslere.



Konstruksjon	
Effektområde:	0- 7.5kw
Utvexling	5-70:1
Utvendig	Støpejernshus
Omgivelsestemperatur	-20 til +40 grader
Oljetype	ISO VG 320 Syntet. NB! Oljefyllt for livstid.

Art.nr.	Str.	Hulaksel. dia.	Fotmål bredde	Fotmål lengde	Aksel- høyde	Max Nm	Max kW inn	Utg aksel. dia.
4380	A280	16	83	105	58	37	0.37	16
4381	A410	22	98	117	66	100	0.75	20
4382	A510	25	104	114	74	172	1.5	25
4383	A610	35	112	132	87	280	3.0	28
4384	A730	40	140	162	105	418	3.0	30
4385	A860	50	158	180	117	605	7.5	35
4380	MA280	16	83	105	58	37	0.37	16
4381	MA410	22	98	117	66	100	0.75	20
4382	MA510	25	104	114	74	172	1.5	25
4383	MA610	35	112	132	87	280	3.0	28
4384	MA730	40	140	162	105	418	3.0	30
4385	MA860	50	158	180	117	605	7.5	35

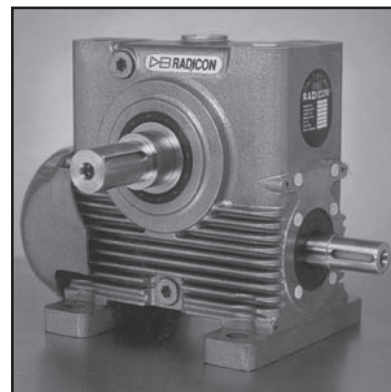
Fotmål angir senteravstand for boltehull.



Snekkeveksel Serie A Mid Range Benzler/David Brown

Bruksområde:

Velegnet til bruk i alle applikasjoner der et litt kraftigere snekkegir er aktuelt. Vekselen leveres både som reducer type A med fri inngående aksling. Kan leveres i forskjellige utførelser f.eks som omrører gir. Selvsperrende ved utveksling over 50:1. Spør oss om kataloger. Disse girene er skaffevare hos oss, erstatter gamle A1000, 1250, 1600 og 2000 samt enda eldre David Brown CU veksler.



Konstruksjon	
Effektområde:	0- 50kW
Utvexling	5-70:1 (4200:1 i dobbel reduksjon)
Utvendig	Støpejernshus
Omgivelsestemperatur	-20 til +40 grader
Oljetype	ISO VG 320 Syntet. NB! Oljefyllt.

Art.nr.	Str.	Inng. aksel. dia.	Fotmål bredde	Fotmål lengde	Aksel høyde	Max Nm	Max kW inn	Utg aksel. dia.
4386	A1002	35	205	215	206	1280	18	50
4387	A1252	40	225	250	237	2030	31	65
4388	A1602	45	240	290	285	3570	58	75
4389	A2002	50	265	345	340	6990	100	90

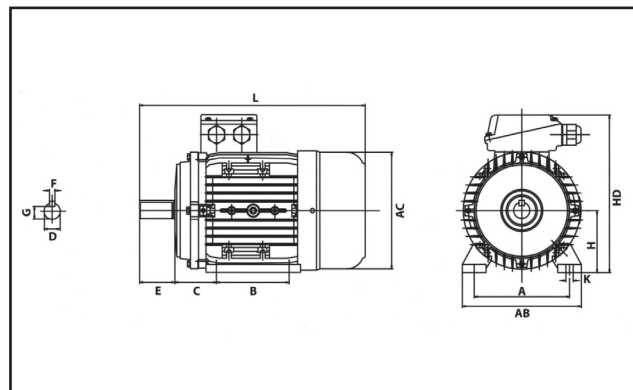
Fotmål angir senteravstand for boltehull.
Se Katalog serie A Mid Range



Elektromotorer 4-polet B3

Bruksområde:

Std. IEC elektromotorer
Fotutførelse, B3 4 polet 230/400V
Kan erstatte alle tilsvarende IEC norm-motorer.
Aluminiumsmotorer opp til og med IEC 132, større enn dette er støpejernsmotorer. Vi kan også levere andre hastigheter, tohastighetsmotorer, bremsemotorer og mange spesialutførelser.



Konstruksjon	
Utførelse/profiler:	Fotutførelse B3
Produsert etter normer:	IEC
Tetningsklasse:	IP55
Materiale:	Aluminium/Støpejern
Spenningsområde:	230/400V , 440/690V

Art.nr.	Navn	Kw 50Hz	Kw 60Hz	Rpm 50Hz	Rpm 60Hz	Strøm 230V	Strøm 400V	Strøm 690V	Virk.grad %	Moment Nm	Aksel mm	Vekt/ kg.
440307	MS-80-1-4	0.55	0.66	1370	1644	2.82	1.62	0.84	70.0	3.86	19	7.8
440308	MS-80-2-4	0.75	0.90	1380	1656	3.57	2.05	1.05	75.5	5.19	19	10.6
440309	MS-90-S-4	1.1	1.3	1385	1680	4.70	2.70	1.57	78.0	7.58	24	13.2
440310	MS-90-L-4	1.5	1.8	1410	1692	6.09	3.50	2.03	79.0	10.16	24	13.8
440311	MS-100-L1-4	2.2	2.6	1430	1716	8.12	4.67	2.87	81.0	14.69	28	24.0
440312	MS-100-L2-4	3.0	3.6	1410	1692	11.5	6.63	3.71	82.7	20.32	28	25.6
440313	MS-112-M-4	4.0	4.8	1440	1728	14.6	8.63	5.10	84.5	26.53	28	35.0
440314	MS-132-S-4	5.5	6.6	1450	1740	19.0	10.9	6.32	85.8	36.22	38	50.5
440315	MS-132-M-4	7.5	9.0	1450	1740	24.8	14.3	8.30	87.1	49.39	38	59.5
440316	Y2E2-160-M-4	11	13.2	1470	1764	37.2	21.4	12.4	88.6	71.5	42	118
440317	Y2E2-160-L-4	15	18.0	1470	1764	49.6	28.5	16.5	90.1	97.4	42	138
440318	Y2E2-180-M-4	18.5	22.2	1470	1764	60.0	34.5	20.0	90.4	120.2	48	177
440319	Y2E2-180-L-4	22	26.4	1470	1764	71.0	40.8	23.7	90.7	142.9	48	203
440320	Y2E2-200-M-4	30	36.0	1470	1764	95.8	55.1	31.9	91.6	194.9	55	243
440321	Y2E2-200-L-4	37	44.4	1475	1770	115	65.9	38.2	92.6	239.6	55	305
440322	Y2E2-225-S-4	45	54.0	1475	1770	136	78.4	45.5	93.0	291.4	60	328
440323	Y2E2-225-M-4	55	66.0	1480	1776	166	95.4	55.3	93.5	354.9	60	452
440324	Y2E2-280-S-4	75	90.0	1475	1770	224	129	74.8	94.1	485.6	75	592
440325	YSE2-280-M-4	90	108.0	1475	1770	270	155	88.9	94.3	582.7	75	672



Motorstr.	A	B	C	D	E	F	G	H	K	M	N	P	S	T	AB	AC	AD	HD	L
56	90	71	36	9j6	20	3	7.2	56	5.8	-	-	-	-	-	110	120	110	155	195
63	100	80	40	11j6	23	4	8.5	63	7.0	-	-	-	-	-	130	130	115	165	230
71	112	90	45	14j6	30	5	11	71	7.0	-	-	-	-	-	145	145	125	185	255
80	125	100	50	19j6	40	6	15.5	80	10	-	-	-	-	-	160	165	135	215	295
90S	140	100	56	24j6	50	8	20	90	10	-	-	-	-	-	180	185	145	235	335
90L	140	125	56	24j6	50	8	20	90	10	-	-	-	-	-	180	185	145	235	360
100L	160	140	63	28j6	60	8	24	100	12	-	-	-	-	-	205	215	170	255	380
112M	190	140	70	28k6	60	8	24	112	12	-	-	-	-	-	245	240	180	285	400
132S	216	140	89	38k6	80	10	33	132	12	-	-	-	-	-	280	275	195	325	475

Se; B14 motorer og B5 motorer, motorhyller
For dimensjoner på motorer over byggestr. 132M, be oss om kataloger
Alle mål i mm, dersom ikke annet er oppgitt

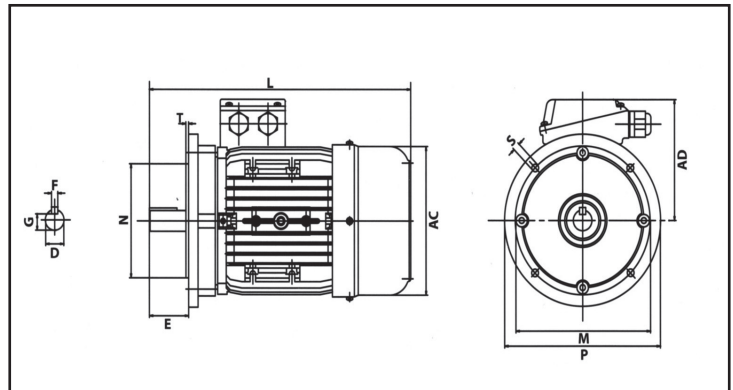




Elektromotorer 4-polet B5

Bruksområde:

Std. IEC elektromotorer. Flensutførelse, B5 4 polet 230/400V. Kan erstatte alle tilsvarende IEC norm-motorer. Aluminiumsmotorer opp til og med IEC 132, større enn dette er støpejernsmotorer. Vi kan også levere andre hastigheter, tohastighetsmotorer, bremsemotorer og mange spesialutførelser.



Konstruksjon	
Utførelse/profiler:	Flensutførelse B5, stor flens
Produsert etter normer:	IEC
Tetningsklasse:	IP55
Materiale:	Aluminium/Støpejern
Spenningsområde:	230/400V , 440/690V

Art.nr.	Navn	Kw 50Hz	Kw 60Hz	Rpm 50Hz	Rpm 60Hz	Strøm 230V	Strøm 400V	Strøm 690V	Virk.grad %	Moment Nm	Aksel mm	Vekt/ kg.
440504	MS-63-2-4	0.18	0.22	1340	1608	1.23	0.71	0.36	57.9	1.28	11	4.2
440505	MS-71-1-4	0.25	0.30	1390	1668	1.39	0.80	0.46	67.0	1.72	14	6.0
440506	MS-71-2-4	0.37	0.44	1360	1632	1.90	1.09	0.65	69.5	2.60	14	6.5
440507	MS-80-1-4	0.55	0.66	1370	1644	2.82	1.62	0.84	70.0	3.86	19	7.8
440508	MS-80-2-4	0.75	0.90	1380	1656	3.57	2.05	1.05	75.5	5.19	19	10.6
440509	MS-90-S-4	1.1	1.3	1385	1680	4.70	2.70	1.57	78.0	7.58	24	13.2
440510	MS-90-L-4	1.5	1.8	1410	1692	6.09	3.50	2.03	79.0	10.16	24	13.8
440511	MS-100-L1-4	2.2	2.6	1430	1716	8.12	4.67	2.87	81.0	14.69	28	24.0
440512	MS-100-L2-4	3.0	3.6	1410	1692	11.5	6.63	3.71	82.7	20.32	28	25.6
440513	MS-112-M-4	4.0	4.8	1440	1728	14.6	8.63	5.10	84.5	26.53	28	35.0
440514	MS-132-S-4	5.5	6.6	1450	1740	19.0	10.9	6.32	85.8	36.22	38	50.5
440515	MS-132-M-4	7.5	9.0	1450	1740	24.8	14.3	8.30	87.1	49.39	38	59.5
.	Y2E2-160-M-4	11	13.2	1470	1764	37.2	21.4	12.4	88.6	71.5	42	118
.	Y2E2-160-L-4	15	18.0	1470	1764	49.6	28.5	16.5	90.1	97.4	42	138
.	Y2E2-180-M-4	18.5	22.2	1470	1764	60.0	34.5	20.0	90.4	120.2	48	177
.	Y2E2-180-L-4	22	26.4	1470	1764	71.0	40.8	23.7	90.7	142.9	48	203
.	Y2E2-200-M-4	30	36.0	1470	1764	95.8	55.1	31.9	91.6	194.9	55	243
.	Y2E2-200-L-4	37	44.4	1475	1770	115	65.9	38.2	92.6	239.6	55	305
.	Y2E2-225-S-4	45	54.0	1475	1770	136	78.4	45.5	93.0	291.4	60	328
.	Y2E2-225-M-4	55	66.0	1480	1776	166	95.4	55.3	93.5	354.9	60	452
.	Y2E2-280-S-4	75	90.0	1475	1770	224	129	74.8	94.1	485.6	75	592
.	YSE2-280-M-4	90	108.0	1475	1770	270	155	88.9	94.3	582.7	75	672



Motorstr.	A	B	C	D	E	F	G	H	K	M	N	P	S	T	AB	AC	AD	HD	L
56	90	71	36	9j6	20	3	7.2	56	5.8	96	80	120	7	3.0	110	120	110	155	195
63	100	80	40	11j6	23	4	8.5	63	7.0	115	95	140	10	3.0	130	130	115	165	230
71	112	90	45	14j6	30	5	11	71	7.0	130	110	160	10	3.5	145	145	125	185	255
80	125	100	50	19j6	40	6	15.5	80	10	165	130	200	12	3.5	160	165	135	215	295
90S	140	100	56	24j6	50	8	20	90	10	165	130	200	12	3.5	180	185	145	235	335
90L	140	125	56	24j6	50	8	20	90	10	165	130	200	12	3.5	180	185	145	235	360
100L	160	140	63	28j6	60	8	24	100	12	215	180	250	12	4.0	205	215	170	255	380
112M	190	140	70	28k6	60	8	24	112	12	215	180	250	15	4.0	245	240	180	285	400
132S	216	140	89	38k6	80	10	33	132	12	265	230	300	15	4.0	280	275	195	325	475
132M	216	178	89	38k6	80	10	33	132	12	265	230	300	15	4.0	280	275	195	325	515

Se; B3 motorer og B14 motorer, motorhyller

For dimensjoner på byggestr. over 132M, be om katalog

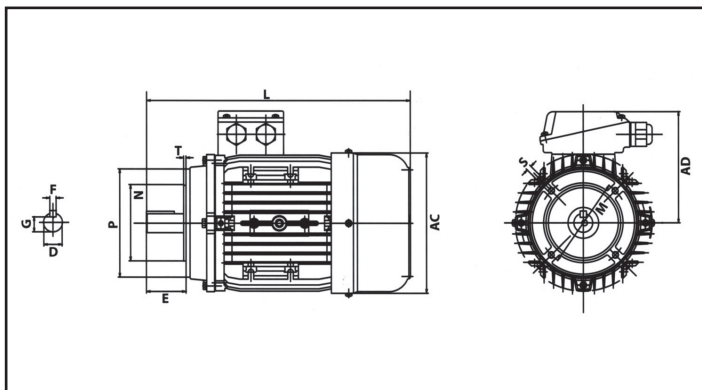
Alle mål i mm, dersom ikke annet er oppgitt



Elektromotorer 4-polet B14

Bruksområde:

Std. IEC elektromotorer. Flensutførelse, B14 4 polet 230/400V Kan erstatte alle tilsvarende IEC norm-motorer. Aluminiumsmotorer opp til og med IEC 132, større enn dette er støpejernsmotorer. Vi kan også levere andre hastigheter, tohastighetsmotorer, bremsemotorer og mange spesialutførelser.



Konstruksjon	
Utførsel/profiler:	Flensutførelse B14, liten flens
Produsert etter normer:	IEC
Tetningsklasse:	IP55
Materiale:	Aluminium/Støpejern
Spenningsområde:	230/400V , 440/690V

Art.nr.	Navn	Kw 50Hz	Kw 60Hz	Rpm 50Hz	Rpm 60Hz	Strøm 230V	Strøm 400V	Strøm 690V	Virk.grad %	Moment Nm	Aksel mm	Vekt/ kg.
441404	MS-63-2-4	0.18	0.22	1340	1608	1.23	0.71	0.36	57.9	1.28	11	4.2
441405	MS-71-1-4	0.25	0.30	1390	1668	1.39	0.80	0.46	67.0	1.72	14	6.0
441406	MS-71-2-4	0.37	0.44	1360	1632	1.90	1.09	0.65	69.5	2.60	14	6.5
441407	MS-80-1-4	0.55	0.66	1370	1644	2.82	1.62	0.84	70.0	3.86	19	7.8
441408	MS-80-2-4	0.75	0.90	1380	1656	3.57	2.05	1.05	75.5	5.19	19	10.6
441409	MS-90-S-4	1.1	1.3	1385	1680	4.70	2.70	1.57	78.0	7.58	24	13.2
441410	MS-90-L-4	1.5	1.8	1410	1692	6.09	3.50	2.03	79.0	10.16	24	13.8
441411	MS-100-L1-4	2.2	2.6	1430	1716	8.12	4.67	2.87	81.0	14.69	28	24.0
441412	MS-100-L2-4	3.0	3.6	1410	1692	11.5	6.63	3.71	82.7	20.32	28	25.6
.	MS-112-M-4	4.0	4.8	1440	1728	14.6	8.63	5.10	84.5	26.53	28	35.0
.	MS-132-S-4	5.5	6.6	1450	1740	19.0	10.9	6.32	85.8	36.22	38	50.5
.	MS-132-M-4	7.5	9.0	1450	1740	24.8	14.3	8.30	87.1	49.39	38	59.5
.	Y2E2-160-M-4	11	13.2	1470	1764	37.2	21.4	12.4	88.6	71.5	42	118
.	Y2E2-160-L-4	15	18.0	1470	1764	49.6	28.5	16.5	90.1	97.4	42	138
.	Y2E2-180-M-4	18.5	22.2	1470	1764	60.0	34.5	20.0	90.4	120.2	48	177
.	Y2E2-180-L-4	22	26.4	1470	1764	71.0	40.8	23.7	90.7	142.9	48	203
.	Y2E2-200-M-4	30	36.0	1470	1764	95.8	55.1	31.9	91.6	194.9	55	243
.	Y2E2-200-L-4	37	44.4	1475	1770	115	65.9	38.2	92.6	239.6	55	305
.	Y2E2-225-S-4	45	54.0	1475	1770	136	78.4	45.5	93.0	291.4	60	328
.	Y2E2-225-M-4	55	66.0	1480	1776	166	95.4	55.3	93.5	354.9	60	452
.	Y2E2-280-S-4	75	90.0	1475	1770	224	129	74.8	94.1	485.6	75	592
.	YSE2-280-M-4	90	108.0	1475	1770	270	155	88.9	94.3	582.7	75	672



Motorstr.	A	B	C	D	E	F	G	H	K	M	N	P	S	T	AB	AC	AD	HD	L
56	90	71	36	9j6	20	3	7.2	56	5.8	65	50	80	M5	2.5	110	120	110	155	195
63	100	80	40	11j6	23	4	8.5	63	7.0	75	60	90	M5	2.5	130	130	115	165	230
71	112	90	45	14j6	30	5	11	71	7.0	85	70	105	M6	2.5	145	145	125	185	255
80	125	100	50	19j6	40	6	15.5	80	10	100	80	120	M6	3.0	160	165	135	215	295
90S	140	100	56	24j6	50	8	20	90	10	115	95	140	M8	3.0	180	185	145	235	335
90L	140	125	56	24j6	50	8	20	90	10	115	95	140	M8	3.0	180	185	145	235	360
100L	160	140	63	28j6	60	8	24	100	12	130	110	160	M8	3.5	205	215	170	255	380
112M	190	140	70	28k6	60	8	24	112	12	130	110	160	M8	3.5	245	240	180	285	400
132S	216	140	89	38k6	80	10	33	132	12	165	130	200	M10	4.0	280	275	195	325	475
132M	216	178	89	38k6	80	10	33	132	12	165	130	200	M10	4.0	280	275	195	325	515

Se; B3 motorer og B5 motorer, motorhyller

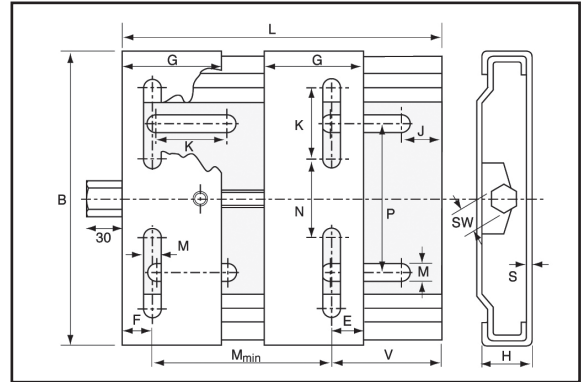
For dimensjoner på motorer over byggestr. 132S, be om katalog

Alle mål i mm, dersom ikke annet er oppgitt

Motorhylle type A Challenge

Bruksområde:

Den raskeste og mest økonomiske metoden for å feste motorer til underlaget Beltestramming gjøres ved hjelp av 1 skrue. Hylsen er produsert i galvanisert stål og har fire hull for festing til underlaget Topp-platen glir over underlagsplaten og hindrer vibrasjoner og støy samtidig som den gir riktig oppretting.



Konstruksjon	
Stålkvalitet:	Galvanisert stål.
Utførelse:	se tegning
Motor str.:	IEC 63-180
Festemetode:	Bolter
Varenr. inneholder:	Komplett motorhylle

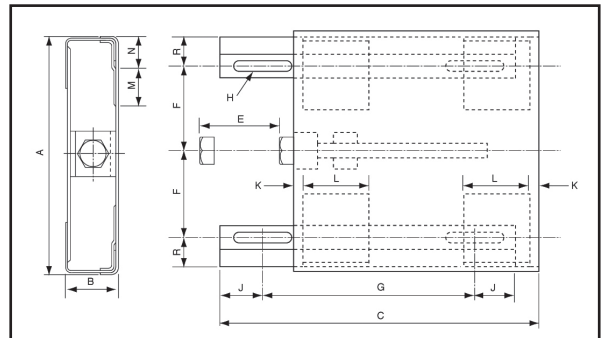
Art.nr.	IEC	L	B	H	M _{min}	G	E	J	K	M	N	P	SW	S
440621	63-80	210	195	33	100	70	20	25	50	10.5	43	98	19	3
440627	63-100	270	195	33	100	70	20	25	50	10.5	43	98	19	3
440634	90-132	340	290	40	140	95	27	29	62.5	12.5	90	165	22	4
440643	90-160	430	290	40	140	95	27	29	62.5	12.5	90	165	22	4
440649	160-180	490	410	40	254	95	40	30	60	15.0	193	142/284	22	4

Alle mål i mm dersom ikke annet er oppgitt

Motorhylle type B Challenge

Bruksområde:

Den raskeste og mest økonomiske metoden for å feste motorer til underlaget Beltestramming gjøres ved hjelp av 1 skrue. Hylsen er produsert i galvanisert stål og har fire hull for festing til underlaget Topp-platen glir over underlagsplaten og hindrer vibrasjoner og støy samtidig som den gir riktig oppretting.



Konstruksjon	
Stålkvalitet:	Stål.
Utførelse:	se tegning
Motor str.:	IEC 63-225
Festemetode:	Bolter
Varenr. inneholder:	Komplett motorhylle

Art.nr.	IEC	A	B	C	D	E	F	G	J	K	I	M	N	R	SW
440701	63-90	146	29	225	170	80	55	148	27	60	50	32	18	15	17
440702	80-132	240	55	325	258	100	89	215	45	10	70	51	32	28.5	24
440703	132-225	428	60	578	450	180	172.5	370	51	28	100	98	43	36	24

Alle mål i mm dersom ikke annet er oppgitt



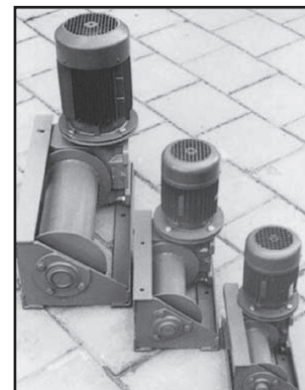
Radiwinch

Benzler/David Brown

Bruksområde:

Liten robust winch, velegnet til løft og trekk opptil 1200 kg. Kan monteres for alle trekkeretninger og utstyres etter ønske og behov. Winchene er meget stillegående, to monteringsflater, en for motor horisontalt og en for motor vertikalt. Kan alltid kjøres begge veier fullt belastet eller ubelastet. Har normalt ikke brems ettersom gearene er selvsperrende.

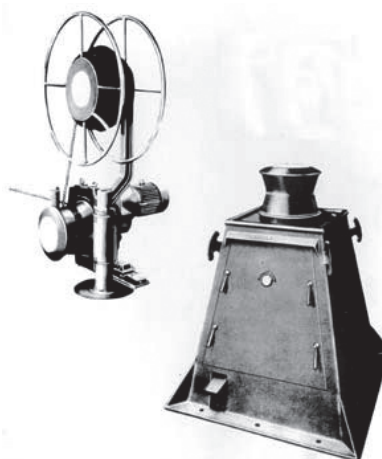
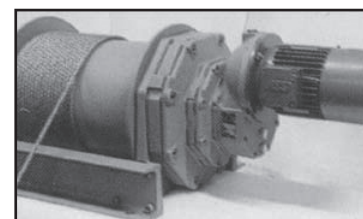
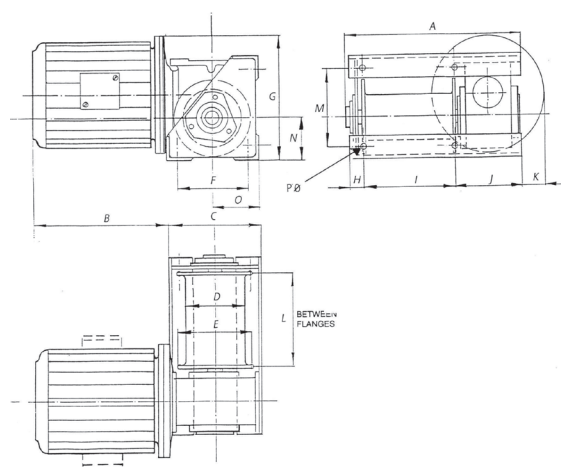
Alle former for ekstrautstyr kan monteres. Varenummer, består av gear, trommel og ramme.



Konstruksjon	
Effektområde:	0- 4kw
Hastighet:	5-12m/min
Utvendig	Støpejernshus, stålramme og trommel
Omgivelsestemperatur	-20 til +40 grader
Oljetype	ISO VG 320 Syntet. NB! Oljefyllt for livstid.

Art.nr.	Str.	Trekraft. kg.	Hastighet m/min	Std. motor effekt kw	Vekt kg.
439300	410	300	5,7	0,55	20
439310	610	700	7,5	1,5	50
439320	860	1200	12,0	4,0	100

Str.	Wire	Wire kap.	A	B	C	D	E	F	G	H	I	J	K	L	M	N	O
410	4(7x19)	45m	318	240	161	75	136	117	208	35	120	145	30	150	133	70	82
610	6(7x19)	45m	390	300	195	100	180	150	272	35	190	150	55	200	185	92	97
860	8(6x19)	60m	645	295	248	160	240	180	310	50	370	225	50	400	243	125	124

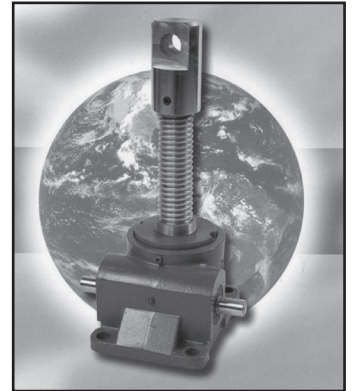




Domkrafter serie BD/BDL Benzler

Bruksområde:

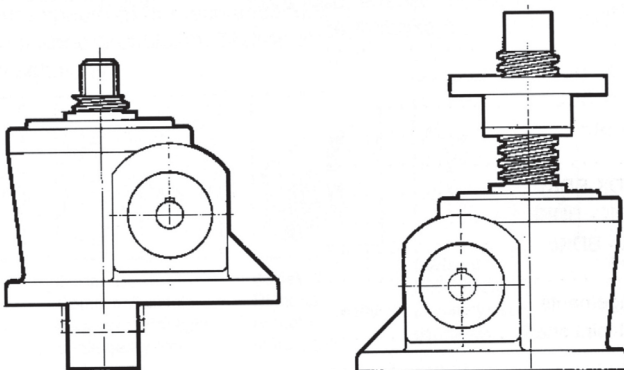
Velegnet til bruk i alle applikasjoner der løfting og senking inngår, eks. damluker løftebord etc. Str. som er angitt er grunnutgaver som kan leveres med mange forskjellige spesialtillegg. For å øke utveksling kan domkraftene kombineres med BS veksler. Belger og ulike lengder på skruen kan produseres. Domkrafter er skaffevare hos oss.



Konstruksjon	
Løftekraft:	0-100 tonn
Løfthastighet:	max 4.8 m/min
Utvendig:	Støpejernshus
Omgivelsestemperatur:	-30 til +100 grader
Skrueutførelse:	Trapes-skrue

Art.nr.	Str.	Max løft tonn	Skrue dim.	Ratio (L)	Løft/rpm (L)	Ratio (H)	Løft/rpm (H)	Vekt kg.
4701	BD/BDL 27	1	Tr20x4	9:1	0.44	27:1	0.14	2/2.4
4702	BD/BDL 40	2.5	Tr30x6	7:1	0.86	30:1	0.20	7/8
4703	BD/BDL 58	5	Tr40x7	6.8:1	1.03	27:1	0.26	14/16.5
4704	BD/BDL 66	15	Tr55x9	7:1	1.28	28:1	0.32	22/25
4705	BD/BDL 86	20	Tr65x10	7:1	1.42	28:1	0.36	41/49
4706	BD/BDL 100	30	Tr90x12	7:1	1.71	28:1	0.43	73/85
4707	BD/BDL 125	50	Tr120x14	7.5:1	1.86	30:1	0.46	134/162
4708	BD/BDL 200	100	Tr160x16	12:1	1.33	36:1	0.44	450

Se Domkrafter serie BDK/BDKL

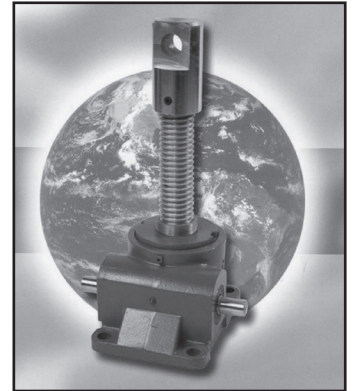




Domkrafter serie BDK/BDLK Benzler

Bruksområde:

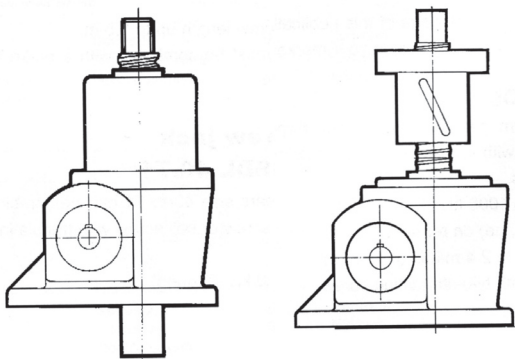
Velegnet til bruk i alle applikasjoner der løfting og senking inngår, eks. damluker løftebord etc. Str. som er angitt er grunnutgaver som kan leveres med mange forskjellige spesialtillegg. For å øke utveksling kan domkraftene kombineres med BS veksler. Belger og ulike lengder på skruen kan produseres. Domkrafter er skaffevare hos oss.



Konstruksjon	
Løftekraft:	0-12.5 tonn
Løfthastighet:	max 2.4 m/min
Utvendig:	Støpejernshus
Omgivelsestemperatur:	-30 til +100 grader
Skrueutførelse:	Ball-skrue

Art.nr.	Str.	Max løft tonn	Skrue dim.	Ratio (L)	Løft/rpm (L)	Vekt kg.
4709	BDK/BDLK27	0.8	20x5	9:1	0.55	2/2.4
4710	BDK/BDLK 40	2.5	25x10	7:1	1.42	7/8
4711	BDK/BDLK 58	5	40x10	6.8:1	1.48	14/16.5
4712	BDK/BDLK 66	12.5	50x10	7:1	1.42	22/25

Se Domkrafter serie BD/BDL





TEKNISKE KONSTANTER

LENGDE

Tommer x 25,4 = millimeter
 Tommer x 0,0254 = meter
 Feet x 0,30480 = meter
 Yards x 0,91440 = meter

MOMENT

Kilogram metre (kgm) x 9,81 = Newton meter (Nm)
 Pounds feet (lbf ft) x 1,36 = Newton meter (Nm)
 Pounds inches (lbf in) x 0,113 = Newton meter (Nm)

TREGHETSMOMENT

Pounds feet squared (lb ft²) x 0,042 = Kilogram meter² (kgm²)
 Pounds inches squared (lb in²) x 0,00029 = Kilogram meter² (kgm²)

VÆSKE VOLUM

Gallons x 4,55 = liter
 Cubic inches x 0,0164 = liter
 Cubic feet x 28,3 = liter
 Cubic meter x 1000 = liter

TRYKK

Poundsforce per square inch (lbf/in²) x 0,0689 = bar
 Kilonewton per kvadrat-meter (KN/m²) x 0,01 = bar
 Kilopond per kvadrat-cm (Kp/cm²)x0,981 = bar

KRAFT

Kilogramforce (Kgf) = Kilopond (Kp)
 Kilopond (Kp) x 9,81 = Newton (N)
 Poundsforce (lbf) x 4,45 = Newton (N)

EFFEKT

Horse power (hp) x 0,736 =kilowatt (kW)

FORMLER

$$Kw = \frac{Nm \times 0/min.}{9550} \quad Nm = \frac{Kw \times 9550}{0/min}$$

$$Kw = \frac{Liter/min. \times trykk \text{ i bar}}{603}$$

$$M/sek = \frac{\pi \times d \times 0/min.}{60}$$

$$0/min = \frac{m/sek \times 60}{\pi \times d}$$

d = diameter angitt i meter.

$$\text{Kileremslengde } l_p = 2c + \frac{(D-d)^2}{4c} + 1,57(D+d) \text{ alle mål i mm}$$

c = senteravstand D = store skives dele-diameter d = lille skives dele-diameter.

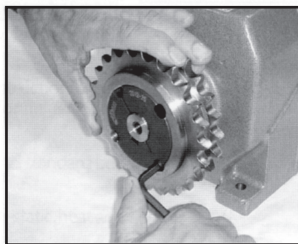
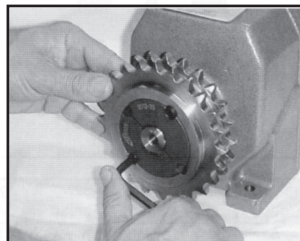
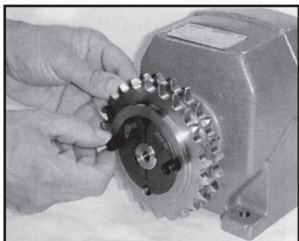
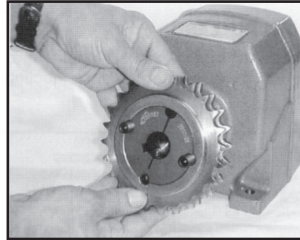
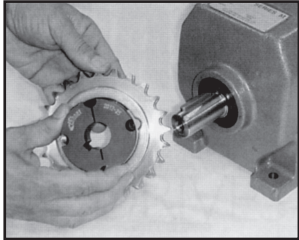
Overslag over hva en aksel kan overføre av effekt

Akselturtal omdr./min.														
Aksel-diamter (mm)	25	50	75	100	150	200	250	300	400	500	750	1000	1500	2000
10	0,005	0,01	0,01	0,02	0,03	0,04	0,05	0,06	0,08	0,10	0,15	0,19	0,29	0,39
20	0,06	0,11	0,17	0,22	0,33	0,44	0,56	0,67	0,89	1,11	1,65	2,22	3,33	4,44
25	0,12	0,24	0,36	0,48	0,73	0,97	1,21	1,45	1,94	2,23	3,63	4,84	7,27	9,68
30	0,23	0,46	0,69	0,92	1,37	1,83	2,29	2,75	3,67	4,58	6,87	9,16	13,7	18,3
35	0,39	0,79	1,18	1,57	2,36	3,14	3,93	4,71	6,28	7,85	11,8	15,7	23,6	31,4
40	0,69	1,24	1,85	2,47	3,71	4,96	6,18	7,41	9,89	12,4	18,5	24,7	37,1	49,4
45	0,93	1,86	2,79	3,72	5,58	7,43	9,30	11,2	14,9	18,6	27,9	37,2	55,8	74,4
50	1,35	2,70	4,05	5,39	8,10	10,8	13,5	16,2	21,6	27,0	40,5	53,9	80,9	108
55	1,91	3,82	5,73	7,64	11,5	15,3	19,1	22,9	30,6	38,2	57,3	76,4	115	153
60	2,55	5,11	7,66	10,2	15,3	20,4	22,5	30,6	40,8	51,1	76,6	102	153	204
65	3,35	6,70	10,1	13,4	20,1	26,8	33,5	40,2	53,6	67,0	101	134	201	268
70	4,45	8,90	13,4	17,8	26,7	35,6	44,5	53,4	71,2	89,0	134	178	267	356
75	5,55	11,1	16,7	22,2	33,3	44,4	55,5	66,6	88,8	111	167	222	333	444
80	6,94	13,9	20,8	27,8	41,2	55,5	69,4	83,3	111	139	208	278	416	555
85	8,77	17,5	26,3	35,1	52,6	70,2	87,7	105	140	175	263	351	526	702
90	10,79	21,6	32,4	43,1	64,7	86,3	108	129	173	216	324	431	647	863
95	12,75	25,5	38,3	51,0	76,5	102	128	153	204	255	383	510	765	1020
100	15,18	30,4	45,6	60,7	91,1	122	152	182	243	304	456	607	911	1215
110	21,60	43,2	64,8	86,4	130	173	216	259	346	432	648	864	1296	1728
120	29,32	58,6	87,9	117	176	235	293	352	469	586	879	1173	1759	2346

Tabellen er i kW og på vanlig aksel stål

Taper-Lock Boss

INSTALLASJONSANVISNINGER



MONTERING

Alle anleggsflatene renses og avfettes.

Nav og boss settes i hverandre.

Hullene innstilles og skruene settes løst i de gjengede hull i navet.

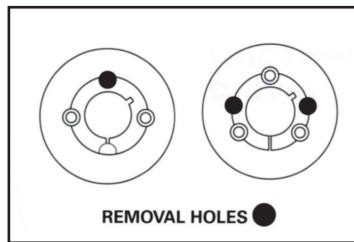
Nav og boss skyves inn på akselen.

Skruene trekkes til jevnt og fast. Ha litt fett i de tomme hullene for å unngå rust.

DEMONTERING

Skruene tas ut og settes i de/det hull som er gjenget i bosset.

Skruen(e) trekkes til og boss og nav løsner. Enheten kan deretter trekkes lett av akselen.



HVA ER GODT Å VITE FØR DIMENSJONERING

<input type="checkbox"/> Kobling	<input type="checkbox"/> Kjededrift	<input type="checkbox"/> Kileremdrift	<input type="checkbox"/> Tannremdrift	<input type="checkbox"/> Annet.....
----------------------------------	-------------------------------------	---------------------------------------	---------------------------------------	-------------------------------------

	Drivende part	Drevne part
Maskin type		
Effekt, Kw/Moment, Nm		
Turtall, o/min.		
Aksel/Kile dimensjon		
Dimensjons begrensinger		
Andre opplysninger		
Ønsket aksel avstand, mm	Min.: Nom.:	Maks.:
Driftstimer pr. døgn		
Spesielle forhold		

Kilespor dimensjoner:

Boring Fra-til mm	Kilespor	
	Bredden	Dybde
9-10	3	D+1,4
11-12	4	D+1,8
14-17	5	D+2,3
18-22	6	D+2,8
24-30	8	
32-38	10	D+3,3
40-42	12	D+3,8
45-50	14	D+3,8
55	16	D+4,3
60-65	18	D+4,4
70-75	20	D+4,9
80-85	22	D+5,4
90-95	25	D+5,4
100-110	28	D+6,4
115-125	32	D+7,4
24*/25*/28*	8	D+1,3
32*/35*	10	D+1,3
40*/42*	12	D+1,3
100*	28	D+4,4
115*	32	D+5,4

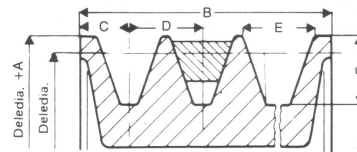
Boringer angitt med * er for lave kiler pga. liten godstykkelse.
Mål i mm

Remlengde	Max variasjon
630 til 1800mm	2mm
1801 til 3170mm	4mm
3171 til 4560mm	6mm
4561 til 8000mm	8mm
8001 til 12500mm	12mm
3171 til 4560mm	6mm
4561 til 8000mm	8mm
8001 til 12500mm	12mm

**HOVEDMÅL FOR REMSPORENE
I KILEREMSKIVER ETTER ISO/R459**

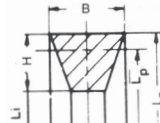
Profil	A	B for spor antall								C	D	E	F*
		1	2	3	4	5	6	8					
SPZ/Z	5,5	16	28	40	52	64	76	100	8	12	9,7	11	
SPA/A	7,5	20	35	50	65	80	95	125	10	15	12,7	14	
SPB/B	9	25	44	63	82	101	120	158	12,5	19	16,3	18	
SPC/C	12	34	59,5	85	111	136	162	213	17	25,5	22	24	

Alle mål i mm. F* kun for SP-skivene.


HOVEDMÅL FOR KILEREMMER

Remprofil	SPZ	SPA	SPB	SPC	Z	A	B	C	D
Rem bredde: B	9,7	12,7	16,5	22	10	13	17	22	32
Rem høyde: H	8	10	13	18	6	8	11	14	19
Delingslengde: Lp = Lw									
Utvendig lengde: La = Lp+	13	18	22	30	12	20	25	30	45
Innvendig lengde: Li = Lp÷	37	45	60	83	25	30	40	60	75

Li = tidligere betegnelse i eng. tommer. Tallene er avrundet.


MONTERING

Før remmer monteres må senteravstanden mellom skivene reduseres så remmene lett kan legges inn i de respektive spor i skivene for hånd. Tabellen nedenfor angir mål for nødvendige muligheter for justering av senteravstander. Ikke under noen omstendigheter må remmene bli tvunget på skivene ved hjelp av kubein, skrutrekkere eller andre typer verktøy. En slik fremgangsmåte kan forårsake skade på remmens utvendige slitebelegg og/eller i den innvendige kraftoverførende cordsonen. Slike skader som ikke kan sees utvendig kan medføre at remmer blir helt ødelagt etter få timers drift. Når remmene er blitt plassert på riktig måte i sporene (påse at den slakke del av remmen er på samme side) kan remdriften strammes opp.

TABELL FOR NØDVENDIG REGULERING AV SENTER- AVSTANDEN VED MONTERING OG ETTERSTRAMMING

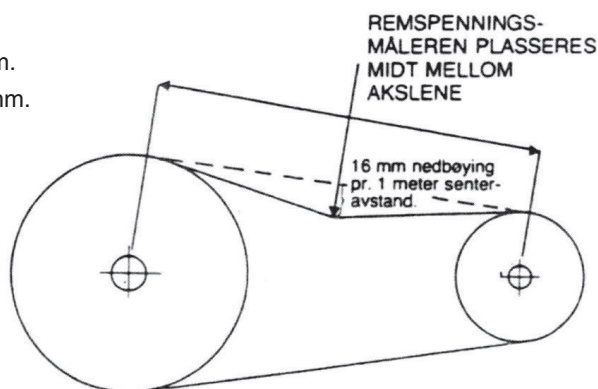
Remmens delingslengde	Montering:				Etterstramming (mm)
	Z SPZ	A SPA	B SPB	C SPC	
410 til 480					5
530 til 830					10
850 til 1160					15
1170 til 1500					20
1510 til 1830	20				25
1840 til 2170					30
2180 til 2330		25			40
2840 til 3500			30		50
3520 til 4160				50	60
4170 til 5140	-				70
5220 til 6150	-	-			85
6180 til 7420	-	-			105
7600 til 8390	-	-			125
8880 til 10170	-	-	-		145
10670 til 12500	-	-	-		175

Fremgangsmåte for måling av remspenning.

1. Senteravstanden i meter multiplisert med 16 gir ned bøyningen i mm.
2. Den ene markeringsringen settes på den beregnede ned bøyning i mm.
3. Den andre markeringsringen setter inntil topprøret.
4. Plasser remspenningsmåleren vertikalt på toppen av remmen ved midten av senteravstanden. Trykk remmen ned slik at den laveste markeringsring ligger i plan med den nærmeste remmen.
5. Avles kraften på den øverste markeringsringen.
6. Sammenlign denne kraft med tabell på neste side.

Hvis kraften ligger mellom de angitte verdier har remmene en riktig stramming. En kraft som ligger under den laveste, viser at remmene ikke er strammet tilstrekkelig. Nye remmer bør alltid strammes til den høyeste verdi da strammingen vil synke etter at remmene er blitt innkjørt.

Etter at overføringen har vært i bruk noen timer bør rem spenningen kontrolleres og justeres til den høyeste verdi.



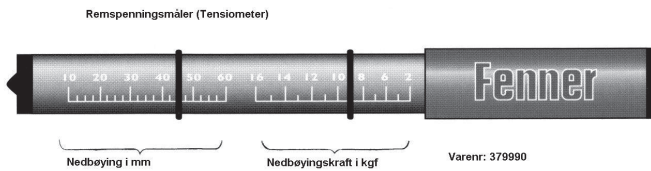
N.B.! For overføringen med bare en rem plasseres en linjal på toppen av remskivene og fra denne måles nedbøyningen.

REMSPENNINGSMÅLEREN Plasseres MIDT MELLOM AKSLENE.

16 mm nedbøyning pr. 1 meter senteravstand.

Montering og vedlikehold av kileremdrifter

Oppstramming av kileremdrifter

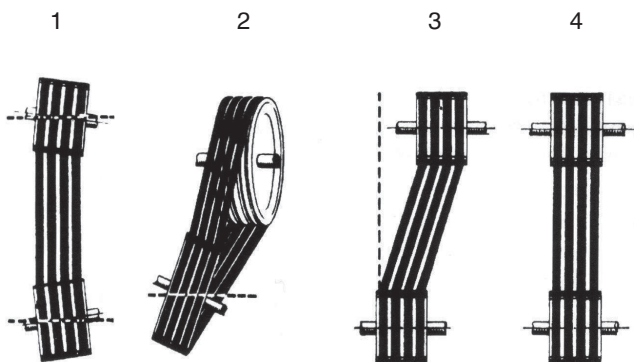


STRAMMEKREFTER

Nødvendig kraft til å gi en nedbøyning på 16 mm pr. meter senteravstand

Remprofil	Minste skivediameter mm	Newton	Kraft Kp
	67 til 95	10 til 15	1,0 til 1,5
SPZ	100 til 140	15 til 20	1,5 til 2,0
	100 til 132	20 til 27	2,0 til 2,7
SPA	140 til 200	26 til 35	2,8 til 3,6
	160 til 224	35 til 50	3,6 til 5,1
SPB	236 til 315	50 til 65	5,1 til 6,6
	224 til 355	60 til 90	6,1 til 9,2
SPB	375 til 560	90 til 120	9,2 til 12,2
Z	56 til 100	5 til 7,5	0,5 til 0,8
A	80 til 140	10 til 15	1,0 til 1,5
B	125 til 200	20 til 30	2,0 til 3,1
C	200 til 400	40 til 60	4,1 til 6,1
D	355 til 600	70 til 105	7,1 til 10,7

Når stramming er foretatt i henhold til ovenstående anvisninger og opprettingen kontrollert, anbefaler vi å la remdriften "gå seg varm" i ca 30 minutter med belastning. Stopp driften og kontroller strammingen – etterstram remdriften om nødvendig.



Strammeskiver

Hvis en strammeskive skal brukes ved en drift med smalkileremmer, må den være en sporskive som skal monteres innvendig, og fortrinnsvis på den slakke del. Strammeskiven bør monteres så nær den store remskive som mulig.

Flate strammeskiver som monteres utvendig på toppen av remmene kan bare brukes ved konvensjonelle kileremmer og ikke for smalkileremmer. De skal monteres innen en tredjedel av senteravstanden fra den drivende skive. Strammeskivens diameter skal minst være like stor som den minste skive på overføring.

Bevegelsen av en strammeskive kan bestemmes ved å tegne overføring i målestokk. Den må være tilstrekkelig stor slik at remmene lett kan monteres på remskivene. Bevegelsen må kunne oppta en remforlengelse på 3%.

Lagring

Kileremmer bør lagres i et tørt og kjølig rom og ikke utsettes for direkte sollys eller strålevarme. La remmene ligge løst, ikke bind dem sammen.

Beskyttelses-skjermer

Når dette er påkrevet, bør de være laget av netting for å gi mulighet til tilstrekkelig ventilasjon.

FEILSØKING

Små brist på sidene og i bunnen av kileremmen. Dette skyldes vanligvis høy temperatur eller angrep av kjemiske gasser. Varmen kan skyldes at remmene ikke er strammet tilstrekkelig.

Remmene sveller eller blir myke. Vanligvis skyldes dette angrep av olje, enkelte smørevæsker og oppløsningsmidler.

Remmene vibrerer under drift. Strammingen av remmene er ikke riktig. Dette opptrer særlig ved lange senteravstander. Hvis en liten endring av strammingen – sterkere eller slakkere – ikke fjerner vibreringene, kan årsaken være en kritisk frekvens i selve overføringen som indikerer at denne bør beregnes på nytt eller at kraftbånd bør benyttes.

OPPRETTING

Det er meget viktig at opprettingen er nøyaktig utført da remmene ellers vil slites rask ned.

1. Akslene er ikke parallelle.
2. Akslene er ikke korrekt opprettet.
3. Akslene er parallelle men skivene er ikke på linje.
4. Riktig.



KJEDEDRIFTER

Deling av kjeder

Enten kjeden skal deles (kuttet) som ny vare eller på driften, gjelder følgende retningslinjer:

Finnes det en kjedelås – benytt denne. Enten den er med låsefjær, saksespilint, spenn-Stift, skrue/mutter eller annet, sikrer den en enkel arbeidsoperasjon med minimum tidsbruk.

Er det mulig å få tak i/finne en kjedelås. SKAL følgende utføres: På alle kjeder hvor boltene er klinket skal begge klinkene på et ytterledd slipes/kuttet helt ned til platen. Slip ned så selve platen blir blank. Deretter dores (eller tvinges med en kjedetang) begge boltene ut av ytterplaten. Da vil boltene være løse og man kan trekke ytterplaten ut fra den andre siden. Dersom man benytter uklinkede (EB-Easy to break) kjeder skal man gå rett på med utpressing av kjedeboltene, på samme måte som over. Bruk av kjedetang er en fordel da doring kan påføre kjedebolten skader som kan ripe opp hylsene og føre til økt slitasje/havari dersom kjeden benyttes igjen.

Montering av kjeder

Husk kjeder skal ALLTID smøres før/når du setter i gang driften. Lagringsbeskyttelsen er ikke alltid like egnet til drift og kan ha vært utsatt for forhold som har redusert mengden eller kvaliteten. Kjedet legges alltid pent på hjulene – hjul og kjeder sliter seg ofte til hverandre og det anbefales å bytte hjul når man bytter kjede. Et alternativ kan være å snu hjulets dreieretning dersom det kun har hatt en rotasjonsretning.

Ved lange lengder/tunge kjeder, kan med fordel en kjedetvinge benyttes for å trekke kjede-endene sammen.

Finnes for de aller fleste kjedestørrelser. Bruk aldri noe som tvinger platene fra hverandre eller som lager riper/hakk i plater eller ruller.

Den beste låsemetoden er absolutt å bruke et ytterledd som klinkes på kjeden, men dette krever spesialutstyr og erfaring samt at det vanskelig lar seg gjøre på stedet – må utføres i benk. Låsing med kjedelås: Bruk aldri låser fra andre produsenter enn kjedeprodusenten. Fest fjærer/splinter skikkelig – slik at de ikke detter ut ved vibrasjoner/sjokkbelastninger. Bruk av halvledd/doble halvledd. Dersom man benytter lange kjedelengder, uten bruk av kjedestrammere, kan det lønne seg å sette inn disse leddene. Man kan da, når kjeden har strukket seg, lett fjerne et ledd/3.ledd, slik at kjeden opererer uten for stor slakk.

Kjedeslakk

Kjeder skal alltid ha en slakk (heng) for å fungere tilfredstillende. Avstanden fra en rettholt til bunnen av buen som vist på tegningen skal for kraftoverførende kjeder være 2-3 % av senteravstanden.

Bruk av kjedestrammere:

Kjedestrammere brukes for å ta opp sjokkbelastninger som ellers ville "piske" kjeden og føre til økning av belastningen og mulig brudd på kjedehjulet. Strammeren holder på en måte kontroll på slakken i driften samtidig som den gir bedret tanninngrep. Strammere er alltid fleksible! Faste/justerbare løpehjul er ikke kjedestrammere. Disse gir kun eventuell økning av tanninngrep og vekk – ledning av heng (slakk), av tanninngrep og vekk – ledning av heng (slakk). De tar ikke opp/demper sjokkbelastninger.

Eksempler på bruk av kjedestrammere:

Strammere som minsker strammekraften etter som kjeden skal etterjusteres.

Bruk av overlastelementer

Kjededrifter benyttes som regel i forbindelse med tunge belastninger. Kraftig pulserende drifter og store sjokkbelastninger medfører ofte grovt overdimensjonerte kjeder, grovt nedsatt levetid, eller ubehagelige havarier. Dette kan som regel unngås ved å benytte en eller annen form for overbelastningssikring.

Smøring

Smøring av kjeder kan synes å være enkelt og uproblematisk – likevel er feil ved smøring en større årsak til kjedehavari enn alle andre feilkilder til sammen. Kjedesets levetid avhenger absolutt av smøringen. Selv i dag leder feil eller manglende smøring til økt kjedeslitasje eller havari. Faktisk sier statistikken at 60 % av alle problemer skyldes feil smøring.

A – Høyt Støynivå

Mulige årsaker:

Opprettingsfeil hjul

For stor/for liten slakk (heng)

Feil/dårlig smøring

Løs beskyttelseskasse/lagerbukk

Utslitt kjede/hjul

For stor kjededeling i forhold til hastighet

Hva kan gjøres:

Sjekk oppretting – rett opp om nødvendig

Sjekk slakk/installer fjærbelastet strammer

Sjekk smøring – rengjøres/ettersmøres

Trekk til alle skruer/bolter

Bytt kjede og hjul (evt. snu hjul hvis mulig)

Sjekk katalog for anbefalt effekt/hastighet

B – Slitasje på sideplater og/eller hjulsider

Mulige årsaker:

Opprettingsfeil

Hva kan gjøres:

Fjern kjedet og rett opp hjul og aksler

C – Kjedet "klyver" på hjulene

Mulige årsaker:

Feil tannprofil i kjedehjul

Utslitt kjede

For få tenner i inngrep

For stor kjedeslakk

Material oppbygging i bunn av tannlommene på kjedehjulet

Hva kan gjøres:

Sjekk hjultype og bunn diameter i tannlommene

Skift kjede og hjul (evt. snu hjul hvis mulig)

Bruk strammer eller løpehjul for å få flere tenner i inngrep

Juster kjedelengde eller senteravstand

Fjern fremmedmateriale, installer eventuelt hjul med

materialavvisende bunn i tannlommene,

beskytt driften mot uønsket fremmedmateriale.



D – Knekte bolter, hylser, ruller

Mulige årsaker:

For høy kjedehastigheter i forhold til deling og tannantall
Store, uventede sjokkbelastninger/tilleggsbelastninger
Materialoppbygging i bunn av tannlommene på kjedehjulet
Manglende/feil smøring
Korrosjon i kjede eller på hjul
Feil på kjedehjul

Hva kan gjøres:

Bruk kjede med mindre deling (like stor eller større styrke) og/eller sjekk tannantall i katalog for hastighetsbegrensning.
Eventuelt øk tannantall hvis nødvendig
Reduser muligheter for overbelastninger (Myk start øker levetiden)
Fjern materialoppbygging (se C-5)
Gjennomfør riktig smøring
Fjern/beskytt mot korrosjon
Sjekk hjul for slitasje og korrekt bunndiameter i tannlommene

E – Kjedet ”henger igjen” på kjedehjulet

Mulige årsaker:

Feil kjede/kjedehjul eller ekstremt slitte hjul
For tykk eller for gammel smøring
Materialoppbygging i drivhjulets tannlommer

Hva kan gjøres:

Bytt kjede og/eller hjul (slitte hjul kan, hvis mulig, vendes) rengjør og forny smøring
fjern fremmedmateriale (Se C-5)

F – Kjedet ”slår” (Pisker/bølger) side 18

Mulige årsaker:

For stor slakk
Store pulserende belastninger
En eller flere stive ledd i kjedet
Ulik kjedeslitasje gjennom kjeden

Hva kan gjøres:

Juster senteravstand eller sett inn en fjærbelastet strammer
Reduser belastningene hvis mulig, øke kjede størrelsen
Fjern eventuelt stive ledd, snu kjedens kjøreretning (se også G-1 til G-6) Bytt kjedet

G – Kjedet blir stivt

Mulige årsaker:

Manglende smøring – forårsaker slitasje
Korrosjon
Ekstreme overbelastninger
Materialoppbygging innvendig i kjedeleddene
Utilsiktet press på sideplatene
Opprettingsfeil

Hva kan gjøres:

Fjern kjeden, hvis rustent eller møkkete, rengjør og forny smøring
Beskytt mot korrosjon, følg pkt.1
Reduser mulighetene for overbelastninger
Beskytt driften mot fremmedmateriale, bygg kjedekasse, eventuelt rengjør og forny smøring oftere
Sjekk at kjeden løper fritt hele veien, at ikke noe presser/strammer kjeden utilsiktet, at kjeden ligger riktig på hjulet
Sjekk oppretting (se B-1)

H – Tannbrudd på kjedehjul

Mulige årsaker:

Fysiske hindringer eller materialoppbygging i kjedekassen
Ekstreme sjokkbelastninger (opptrer spesielt ved små støpegodshjul)
Kjeden klatrer på hjulene

Hva kan gjøres:

Sjekk kjedekassen for materialoppbygging/fremmedlegemer og klaring mellom konstruksjonen og driften
Reduser muligheten for sjokkbelastninger, eller bytt til stålhjul
Se pkt. C-1 til C-5

I – Låsesplintene (fjærene) faller av kjedelåsen

Mulige årsaker:

Vibrasjoner

”Noe” kommer borti splintene (fjærene) under drift
Splintene (fjærene) er ikke festet skikkelig (splinter skal spres skikkelig og ikke sprike ut fra kjedet)

Hva kan gjøres:

Reduser vibrasjoner
Fjern ting som kan ta borti kjeden under drift
Fest låsene skikkelig

J – Kjede blir for varmt under drift

Mulige årsaker:

Kjedet har for høy hastighet i forhold til maks. tillatt
For liten smørelengde
For høy hastighet i forhold til smøremåte
For høyt oljenivå i kjedekassen
Kjedet, hjul eller aksler subber borti noe

Hva kan gjøres:

Sjekk maks. kjedehastighet i forhold til deling
Øk smøreintervaller/oljemengde/benytt oljekjøler

Sjekk anbefalt smøremåte i forhold til hastighet
Fjern alt driften kan subbe imot

Akselkoblinger

Sikkerhetsfaktorer Aksel/Svinghjuls koblinger

**A – Fenaflex, høfleksible koblinger**

I spesielle tilfeller, f.eks. ved vedvarende, høy støt- og svingningsbelastninger, står vi til tjeneste med dimensjonering og koblingsvalg	Driftsmaskineri					
	El. motorer Damp turbiner			Forbrenningsmotor Vannturbin		
	Driftstimer pr. døgn					
Drevne maskineri	Under 10	10 til 16	Over 16	Under 10	10 til 16	Over 16
Klasse 1 Røreverk for væsker, sentrifugalpumper, sentrifugal-kompressorer, vifter, generatorer, ventilatorer inntil 7,5 Kw	0,8	0,9	1,0	1,3	1,4	1,5
Klasse 2 Blandeverk, opprullemaskiner, rotasjonspumper, tekstilmaskiner, sagbruksmaskiner, ventilatorer over 7,5 Kw, ekstrudere.	1,3	1,4	1,5	1,8	1,9	2,0
Klasse 3 Koppelevatorer, stempelkompressorer, stempelpumper, støpermaskiner, papirmaskinkalandere, hammermøller, metallpresser	1,8	1,9	2,0	2,3	2,4	2,5
Klasse 4 Steinknuser, møller (høy belastning) reverserende transportbånd, valseverk for metaller, stansmaskiner, vibrasjonsikter	2,3	2,4	2,5	2,8	2,9	3,0

B – Essex, HRC, Normex og Type S elastiske klokoblinger

I spesielle tilfeller, f.eks. ved vedvarende, høy støt- og svingningsbelastninger, står vi til tjeneste med dimensjonering og koblingsvalg	Driftsmaskineri					
	El. motorer Damp turbiner			Forbrenningsmotor Vannturbin		
	Driftstimer pr. døgn					
Drevne maskineri	Under 10	10 til 16	Over 16	Under 10	10 til 16	Over 16
Pen belastning, Røreverk for væsker, Sentrifugalvifter, blåsere, pumper, kompressorer, generatorer, transportører	1,0	1,12	1,25	1,25	1,14	1,6
Moderate sjokkbelastninger. Blandeverk, kraner, vaskerimaskiner, sagbruksmaskiner, verktøymaskiner, roterende møller, papirmaskiner	1,6	1,8	2,0	2,0	2,24	2,5
Kraftige sjokkbelastninger Reverserende transportører, knuser, vibratorer, stanser, møller (stor belastning), reverserende kompressorer	2,5	2,8	3,12	3,55	4,00	



Taper Lock boss og nav

Beskrivelse:

Taper-Lock er det ledende festesystem for masseproduserte enheter av kilremskiver, tannremskiver, kjedehjul og akselkoblinger. Systemet kan også benyttes i egenproduserte småserier for å feste nær sagt hva som helst til en sylindrisk aksel ved bruk av adaptere, sveisenav eller flensenav. Taper Lock baseres på bruk av kileforbindelse, men kan i visse tilfeller benyttes uten. Kontakt vår tekniske avdeling for råd om dette.

Art. nr.	Boss nr.	Boring i mm for lagerførte boss																		Boss Lengde	Største kon. dia.	Tildragnings moment NM ¹⁾	
		Bussning/strl. Art.nr.																					
3502-	1008	9	10	11	12	14	16		18	19	20	22	24	25							22,3	35	5,6
3504-	1108	9	10	11	12	14	16		18	19	20	22	24	25	28						22,3	38	5,6
3506-	1210			11	12	14	16	17	18	19	20	22	24	25	28	30	32				25,4	48	20
3514	1610	14		17	18	19	20	22	24	25	28	30	32	35	38	40	42				25,4	57	20
3520-	2012	16	16	19	20	22	24	25	28	30	32	35	38	40	42	45	48	50			38,1	70	30
3524-	2517	16	18	19	20	22	24	25	28	30	32	35	38	40	42	45	48	50	55	60	44,5	86	50
3528-	3020	25	18	30	32	35	38	40	42	45	48	50	55	60	65	70	75				50,8	108	90
-	3030	Boss nr. 3030 er erstattet av 3020																		76,2	108		
3500-	3525	35	38	40	42	45	48	50	55	60	65	70	75	80	85	90	95	100			63,5	127	115
-	3535	Boss nr. 3535 er erstattet av 3525																		88,9	88,9	127	
3533	4030	40	42	45	48	50	55	60	65	70	75	80	85	90	95	100	110	115			76,2	146	170
-	4040	Boss nr. 4040 er erstattet av 4030																		101,6	146		
3535-	4535	55	60	65	70	75	80	85	90	95	100	105	110	115	120	125	115				88,9	162	190
-	4545	Boss nr. 4545 er erstattet av 4535																		114,3	162		
3537-	5040	70	75	80	85	90	95	100	105	110	115	120	125								101,6	162	270
-	5050	Boss nr. 5050 er erstattet av 5040																		127,0	177,5		

- De to siste sifrene i artikkel nr. er boringen i mm, (fra og med 100 mm brukes de to siste sifrene i boringen)

Akseltoleransene bør ligge innenfor området + 0,05 mm til ÷ 0,13 mm.

Alle angitte dimensjoner leveres normalt fra vårt lager i Oslo. Boss med tomme-boringer leveres på bestilling.

* boss med boringer merket * leveres for flat kile, av hensyn til godstykkelse.

¹⁾ Hver skrue dras til med dette moment for å oppnå max. klemvirkning.



Stansevein 30, 0976 Oslo - Norge
Tlf: 23 00 47 00 • Fax: 23 33 86 90 • post@dunlophiflex.no

Tromsø

Tlf: 23 00 48 20
tromso@dunlophiflex.no

Harstad

Tlf: 23 00 48 10
harstad@dunlophiflex.no

Kristiansund

Tlf: 23 00 47 90
kristiansund@dunlophiflex.no

Ålesund

Tlf: 23 00 47 80
alesund@dunlophiflex.no

Stavanger

Tlf: 23 00 47 60
stavanger@dunlophiflex.no

Kristiansand

Tlf: 23 00 47 50
kristiansand@dunlophiflex.no

Florø

Tlf: 23 00 47 70
floro@dunlophiflex.no

Oslo

Tlf: 23 00 47 00
post@dunlophiflex.no

Trondheim

Tlf: 23 00 48 00
trondheim@dunlophiflex.no

Bergen

Tlf: 23 00 48 30
bergen@dunlophiflex.no

Sverige: Seldonsvägen 2, Box 536, 301 80 Halmstad • Tlf +46104 14 44 00 • Fax +46 104 14 44 07 • info@dunlophiflex.se • www.dunlophiflex.se

Norge: Stansevein 27, Pb. 174 Kalbakken, 0903 Oslo • Tlf +47 23 00 47 00 • Fax +47 23 00 49 00 • info@dunlophiflex.no • www.dunlophiflex.no

Danmark: Vallensbækvej 24, 2605 Brøndby • Tlf +45 43 25 40 20 • Fax +47 43 25 41 92 • info@hiflex.dk • www.dunlophiflex.dk